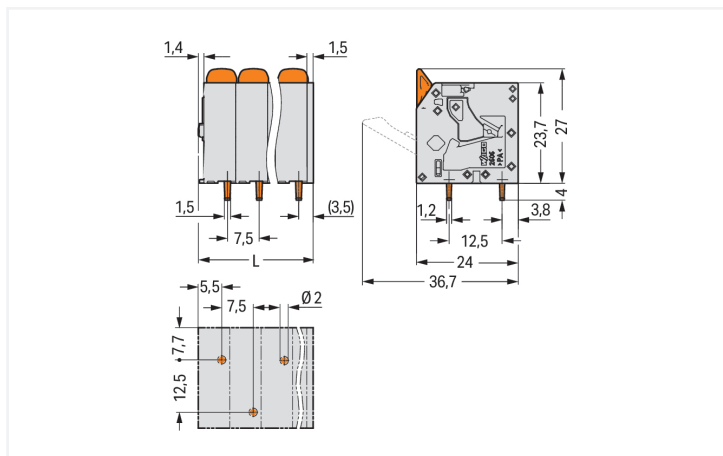
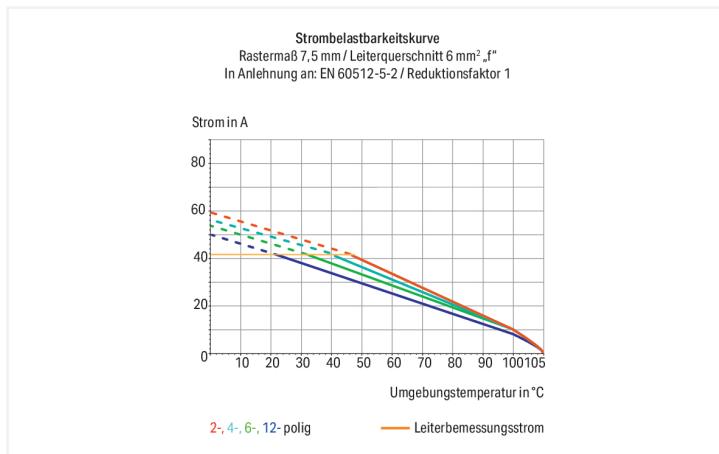


Farbe: ■ grau



Abmessungen in mm

$$L = (\text{Polzahl} - 1) \times \text{Rastermaß} + 10,35 \text{ mm}$$

### Leiterplattenklemme Serie 2606 mit Hebel

Die Leiterplattenklemme (Artikelnummer 2606-3103/020-000) ermöglicht eine schnelle und sichere Verdrahtung. Setzen Sie beim Design-In Ihres Gerätes auf erprobte Sicherheit: Mit Leiterplattenklemmen erhalten Sie vielseitige Verwendungsmöglichkeiten. Diese Leiterplattenklemme benötigt für den Leiteranschluss eine Abisolierlänge zwischen 11 und 13 mm. Dieses Produkt ist mit der Push-in CAGE CLAMP®-Technologie ausgerüstet. Push-in CAGE CLAMP® ist der wartungsfreie Universalanschluss für alle Leiterarten mit dem Zusatznutzen des direkten Steckens: Push-in. Starre Leiter sowie feindrähtige Leiter mit Aderendhülse können ohne Werkzeug direkt gesteckt werden. Eine Vorbehandlung der Leiter, z.B. durch das Aufcrimpen von Aderendhülsen, ist nicht erforderlich. Die Abmessungen sind in Breite x Höhe x Tiefe (25,35 x 31 x 24) mm. Diese Leiterplattenklemme ist in Abhängigkeit von der Leiterart für Leiterquerschnitte von 0,2 mm<sup>2</sup> bis 10 mm<sup>2</sup> geeignet.

### Einfache Betätigung dank Hebel!

Für die Oberfläche der Kontakte wurde Zinn verwendet. Für diese Leiterplattenklemme erfolgt die Betätigung per Hebel. Die Leiterplattenklemme wird mittels THT auf die Platine gelötet. Eingeführt wird der Leiter in einem 90 °-Winkel zur Platine.

- Rastermaß: 7,5 mm
- Kompakte Baugrößen
- einbaufertig, sofort nutzbar
- Betätigung über Hebel
- Verlötung mittels THT

### Hinweise

Varianten:	Andere Polzahlen Direkte Bedruckung Andere Farben Weitere Varianten können über den WAGO Vertrieb angefragt oder ggfs. unter <a href="https://configurator.wago.com">https://configurator.wago.com</a> konfiguriert werden.
------------	--

### Elektrische Daten

Bemessungsdaten gemäß IEC/EN 60664-1		Approbationsdaten gemäß UL 1059		
Überspannungskategorie	III III II	Use Group	B C D	
Verschmutzungsgrad	3 2 2	Bemessungsspannung	600 V 600 V	-
Bemessungsspannung	800 V 1000 V 1000 V	Bemessungsstrom	31 A 31 A	-
Bemessungsstoßspannung	8 kV 8 kV 8 kV			
Bemessungsstrom	41 A 41 A 41 A			

Approbationsdaten gemäß CSA	
Use Group	B C D
Bemessungsspannung	600 V 600 V -
Bemessungsstrom	31 A 31 A -

### Anschlussdaten

Klemmstellen	3	<b>Anschluss 1</b>	
Gesamte Anzahl der Potentiale	3	Anschlusstechnik	Push-in CAGE CLAMP®
Anzahl Anschlusstypen	1	Betätigungsart	Hebel
Anzahl der Ebenen	1	Eindrähtiger Leiter	0,2 ... 10 mm <sup>2</sup> / 24 ... 8 AWG
		Feindrähtiger Leiter	0,2 ... 10 mm <sup>2</sup> / 24 ... 8 AWG
		Feindrähtiger Leiter; mit Aderendhülse mit Kunststoffkragen	0,2 ... 6 mm <sup>2</sup>
		Feindrähtiger Leiter; mit Aderendhülse ohne Kunststoffkragen	0,5 ... 6 mm <sup>2</sup>
		Feindrähtiger Leiter; mit Twin-Aderendhülse	0,25 ... 2,5 mm <sup>2</sup>
		Abisolierlänge	11 ... 13 mm / 0.43 ... 0.51 inch
		Leiteranschlussrichtung zur Leiterplatte	90 °
		Polzahl	3

### Geometrische Daten

Rastermaß	7,5 mm / 0.295 inch
Breite	25,35 mm / 0.998 inch
Höhe	31 mm / 1.22 inch
Höhe ab Oberfläche	27 mm / 1.063 inch
Tiefe	24 mm / 0.945 inch
Lötstiftlänge	4 mm
Lötstiftabmessungen	1,5 x 1,2 mm
Bohrlochdurchmesser mit Toleranz	2 <sup>(+0,1)</sup> mm

### Leiterplattenkontaktierung

Leiterplattenkontaktierung	THT
Lötstifanordnung	über die gesamte Klemmenleiste versetzt
Anzahl der Lötstifte pro Potential	1

### Werkstoffdaten

Hinweis Werkstoffdaten	<a href="#">Informationen zu Materialangaben finden sie hier</a>
Farbe	grau
Isolierstoffgruppe	I
Isolierwerkstoff Hauptgehäuse	Polyamid (PA66)
Brennbarkeitsklasse gemäß UL 94	V0
Klemmfederwerkstoff	Chrom-Nickel-Federstahl (CrNi)
Kontaktwerkstoff	Elektrolytkupfer (E <sub>Cu</sub> )
Kontaktoberfläche	Zinn
Brandlast	0,104 MJ
Farbe des Betätigungselements	orange
Gewicht	13,2 g

### Umgebungsbedingungen

Grenztemperaturbereich	-60 ... +105 °C
Verarbeitungstemperatur	-35 ... +60 °C
Dauergebrauchstemperatur	-60 ... +105 °C

### Kaufmännische Daten

VPE (UVPE)	80 St.
Verpackungsart	Karton
Ursprungsland	PL
GTIN	4055143586610
Zolltarifnummer	85369010000

### Produktklassifikation

UNSPSC	39121409
eCl@ss 10.0	27-44-04-01
eCl@ss 9.0	27-44-04-01
ETIM 9.0	EC002643
ETIM 8.0	EC002643
ECCN	NO US CLASSIFICATION

### Environmental Product Compliance

RoHS Compliance Status	Compliant, No Exemption
------------------------	-------------------------

Zulassungen / Zertifikate

Allgemeine Zulassungen



Zulassung	Norm	Zertifikatsname
CB DEKRA Certification B.V.	IEC 60947-7-4	NL-103311
CSA CSA Group	C22.2	70146882
UL Underwriters Laboratories Inc.	UL 1059	UL-US- L45172-6187172-92117102-1

Downloads

Environmental Product Compliance

Compliance Search	
Environmental Product Compliance 2606-3103/020-000	<a href="#">↓</a>

Dokumentation

Weitere Informationen			
Technischer Anhang	03.04.2019	pdf 3566.70 KB	<a href="#">↓</a>

CAD/CAE-Daten

CAD Daten	
2D/3D Modelle 2606-3103/020-000	<a href="#">↓</a>

CAE Daten	
ZUKEN Portal 2606-3103/020-000	<a href="#">↓</a>

PCB Design	
Symbol and Footprint via SamacSys 2606-3103/020-000	<a href="#">↓</a>
Symbol and Footprint via Ultra Librarian 2606-3103/020-000	<a href="#">↓</a>

## 1 Passende Produkte

### 1.1 Optionales Zubehör

#### 1.1.1 Aderendhülse

##### 1.1.1.1 Aderendhülse



###### Art-Nr.: 216-263

Aderendhülse; Hülse für 1 mm<sup>2</sup> / AWG 18; mit Kunststoffkragen; galvanisch verzinkt; Elektrolytkupfer; gasdicht aufgecrimpt; gemäß DIN 46228, Teil 4/09.90; rot



###### Art-Nr.: 216-264

Aderendhülse; Hülse für 1,5 mm<sup>2</sup> / AWG 16; mit Kunststoffkragen; galvanisch verzinkt; Elektrolytkupfer; gasdicht aufgecrimpt; gemäß DIN 46228, Teil 4/09.90; schwarz



###### Art-Nr.: 216-266

Aderendhülse; Hülse für 2,5 mm<sup>2</sup> / AWG 14; mit Kunststoffkragen; galvanisch verzinkt; Elektrolytkupfer; gasdicht aufgecrimpt; gemäß DIN 46228, Teil 4/09.90; blau



###### Art-Nr.: 216-267

Aderendhülse; Hülse für 4 mm<sup>2</sup> / AWG 12; mit Kunststoffkragen; galvanisch verzinkt; Elektrolytkupfer; gasdicht aufgecrimpt; gemäß DIN 46228, Teil 4/09.90; grau



###### Art-Nr.: 216-208

Aderendhülse; Hülse für 6 mm<sup>2</sup> / AWG 10; mit Kunststoffkragen; galvanisch verzinkt; Elektrolytkupfer; gasdicht aufgecrimpt; gemäß DIN 46228, Teil 4/09.90; gelb

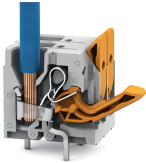


###### Art-Nr.: 216-108

Aderendhülse; Hülse für 6 mm<sup>2</sup> / AWG 10; ohne Kunststoffkragen; galvanisch verzinkt; silberfarben

## Handhabungshinweise

### Leiter anschließen



Feindrätige Leiter anschließen und alle Leiter mit Hebel lösen.

### Leiter anschließen



Eindrätige Leiter anschließen – direkt stecken.