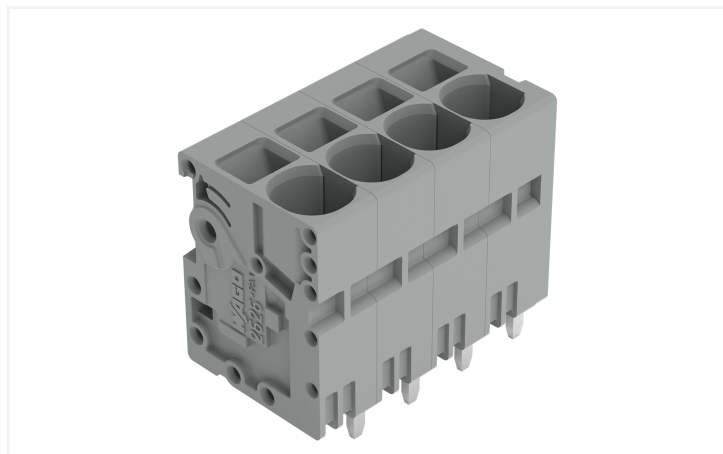


Datenblatt | Artikelnummer: 2626-3102/020-000

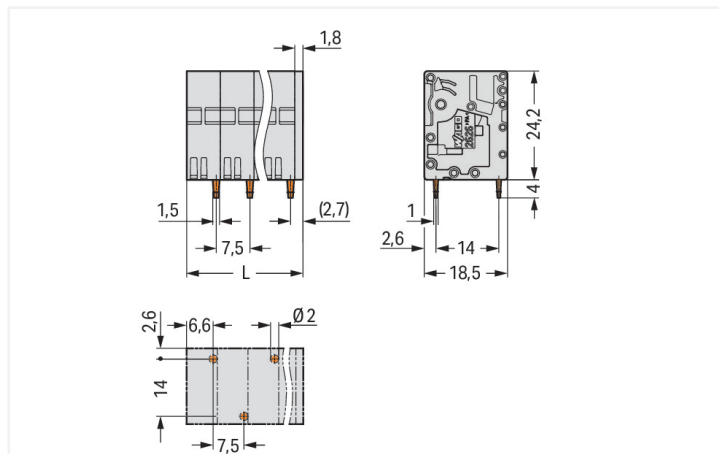
Leiterplattenklemme; 6 mm²; Rastermaß 7,5 mm; 2-polig; Push-in CAGE CLAMP®; 6,00 mm²; grau

<https://www.wago.com/2626-3102/020-000>



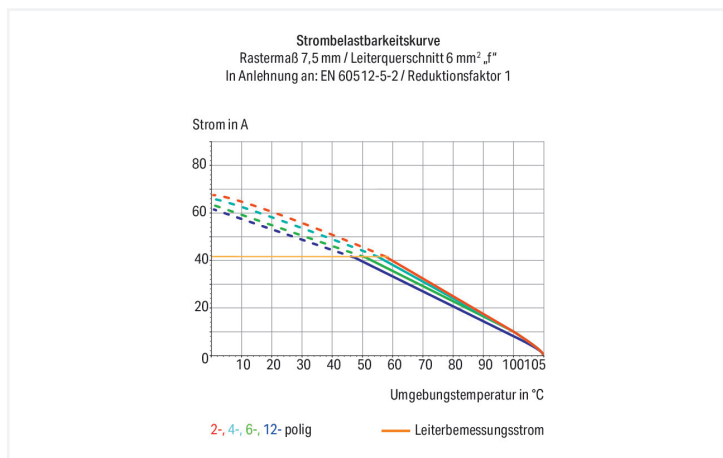
Farbe: ■ grau

Abbildung ähnlich



Abmessungen in mm

$L = (\text{Polzahl} - 1) \times \text{Rastermaß} + 9,3 \text{ mm}$



Leiterplattenklemme Serie 2626 mit Lötstiftabmessungen 1,5 x 1 mm

Die Leiterplattenklemme mit der Artikelnummer 2626-3102/020-000 ermöglicht einen einfachen und sicheren Anschluss. Mit unseren Leiterplattenklemmen erhalten Sie ein ganzheitliches Steckverbindersystem, das vielseitig eingesetzt werden kann: als Leiterplatten-Steckverbinder, als Durchführungssteckverbinder, als fliegende Steckverbindung für verschiedene Montagearten oder als Steckverbinder auf Reihenklemmen. Für den Leiteranschluss werden bei dieser Leiterplattenklemme Abisolierlängen von 13 bis 15 mm benötigt. Bei diesem Produkt wird die Push-in CAGE CLAMP®-Technologie genutzt. Die Push-in CAGE CLAMP® Anschlusstechnik ist der Universalanschluss für alle Leiterarten mit dem Zusatznutzen des direkten Steckens. Starre Leiter sowie feindrähtige Leiter mit Aderendhülse können ohne Werkzeug direkt in die Klemmstelle gesteckt werden. In Breite x Höhe x Tiefe sind die Abmessungen (16,8 x 28,2 x 18,5) mm. In Abhängigkeit von der Leiterart ist die Leiterplattenklemme geeignet für Leiterquerschnitte von 0,2 mm² bis 10 mm². Die Kontaktoberfläche besteht aus Zinn. Durch ein Betätigungswerkzeug wird diese Leiterplattenklemme betätigt. Die Leiterplattenklemme wird mittels THT auf die Platine gelötet. Der Leiter wird zur Oberfläche im Winkel von 90 ° eingeführt.

Hinweise

Varianten:

- Andere Polzahlen
- Direkte Bedruckung
- Andere Farben
- Weitere Varianten können über den WAGO Vertrieb angefragt oder ggfs. unter <https://configurator.wago.com> konfiguriert werden.

Elektrische Daten

Bemessungsdaten gemäß	IEC/EN 60664-1		
Überspannungskategorie	III	III	II
Verschmutzungsgrad	3	2	2
Bemessungsspannung	1000 V	1000 V	1000 V
Bemessungsstoßspannung	8 kV	8 kV	8 kV
Bemessungsstrom	48 A	48 A	48 A

Approbationsdaten gemäß	UL 1059		
Use Group	B	C	D
Bemessungsspannung	600 V	600 V	-
Bemessungsstrom	38 A	38 A	-

Approbationsdaten gemäß	CSA		
Use Group	B	C	D
Bemessungsspannung	600 V	600 V	-
Bemessungsstrom	31 A	31 A	-

Anschlussdaten

Klemmstellen	2
Gesamte Anzahl der Potentiale	2
Anzahl Anschlusstypen	1
Anzahl der Ebenen	1

Anschluss 1	
Anschluss technik	Push-in CAGE CLAMP®
Betätigungsart	Betätigungswerkzeug
Eindrähtiger Leiter	0,2 ... 10 mm ² / 24 ... 8 AWG
Feindrähtiger Leiter	0,2 ... 10 mm ² / 24 ... 8 AWG
Feindrähtiger Leiter; mit Aderendhülse mit Kunststoffkragen	0,25 ... 6 mm ²
Feindrähtiger Leiter; mit Aderendhülse ohne Kunststoffkragen	0,25 ... 6 mm ²
Feindrähtiger Leiter; mit Twin-Aderendhülse	0,25 ... 2,5 mm ²
Abisolierlänge	13 ... 15 mm / 0.51 ... 0.59 inch
Leiteranschlussrichtung zur Leiterplatte	90 °
Polzahl	2

Geometrische Daten

Rastermaß	7,5 mm / 0.295 inch
Breite	16,8 mm / 0.661 inch
Höhe	28,2 mm / 1.11 inch
Höhe ab Oberfläche	24,2 mm / 0.953 inch
Tiefe	18,5 mm / 0.728 inch
Lötstiftlänge	4 mm
Lötstiftabmessungen	1,5 x 1 mm
Bohrlochdurchmesser mit Toleranz	2 (+0,1) mm

Mechanische Daten

Montageart	Durchführungsmontage
------------	----------------------

Leiterplattenkontaktierung

Leiterplattenkontaktierung	THT
Lötstifanordnung	über die gesamte Klemmenleiste versetzt
Anzahl der Lötstifte pro Potential	1

Werkstoffdaten

Hinweis Werkstoffdaten	Informationen zu Materialangaben finden sie hier
Farbe	grau
Isolierstoffgruppe	I
Isolierwerkstoff Hauptgehäuse	Polyamid (PA66)
Brennbarkeitsklasse gemäß UL 94	V0
Klemmfederwerkstoff	Chrom-Nickel-Federstahl (CrNi)
Kontaktwerkstoff	Elektrolytkupfer (E _{Cu})
Kontaktoberfläche	Zinn
Brandlast	0,018 MJ
Gewicht	8 g

Umgebungsbedingungen

Grenztemperaturbereich	-60 ... +105 °C
Verarbeitungstemperatur	-35 ... +60 °C
Dauergebrauchstemperatur	-60 ... +105 °C

Kaufmännische Daten

VPE (UVPE)	99 St.
Verpackungsart	Karton
Ursprungsland	PL
GTIN	4066966505382
Zolltarifnummer	85369010000

Produktklassifikation

UNSPSC	39121409
eCl@ss 10.0	27-44-04-01
eCl@ss 9.0	27-44-04-01
ETIM 9.0	EC002643
ETIM 8.0	EC002643
ECCN	NO US CLASSIFICATION

Environmental Product Compliance

RoHS Compliance Status	Compliant, No Exemption
------------------------	-------------------------

Zulassungen / Zertifikate

Allgemeine Zulassungen



Zulassung	Norm	Zertifikatsname
CB DEKRA Certification B.V.	IEC 60947-7-4	NL-103311
CSA CSA Group	C22.2	70146882
KEMA/KEUR DEKRA Certification B.V.	EN 60947-7-4	71-113203
UL Underwriters Laboratories Inc.	UL 1059	E45172

Downloads

Environmental Product Compliance

Compliance Search	
Environmental Product Compliance 2626-3102/020-000	↓

Dokumentation

Weitere Informationen			
Technischer Anhang	03.04.2019	pdf 3566.70 KB	↓

CAD/CAE-Daten

CAD Daten	
2D/3D Modelle 2626-3102/020-000	↓

CAE Daten	
ZUKEN Portal 2626-3102/020-000	↓

PCB Design	
Symbol and Footprint via SamacSys 2626-3102/020-000	↓
Symbol and Footprint via Ultra Librarian 2626-3102/020-000	↓

1 Passende Produkte

1.1 Optionales Zubehör

1.1.1 Werkzeug

1.1.1.1 Betätigungswerkzeug



Art-Nr.: 210-721

Betätigungswerkzeug; Klinge 5,5 x 0,8 mm; mit teilisoliertem Schaft; mehrfarbig

Handhabungshinweise

Leiter anschließen



Feindrähtige Leiter anschließen und alle Leiter mit Betätigungswerkzeug lösen.

Leiter anschließen



Eindrähtige Leiter anschließen – direkt stecken.