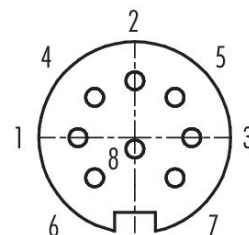
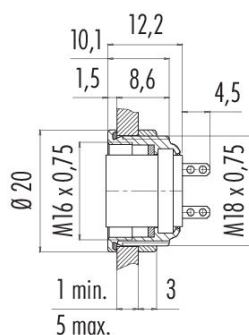


Bezeichnung **M16 Flanschdose, Polzahl: 8 (08-a), ungeschirmt, löten, IP68, UL 2238, AISG konform**
 Produktgruppe **Serie 723**
 Artikelnummer **09 0174 00 08**

Abbildung

Maßzeichnung

Polbild (Steckseite)



Die Einzelteildarstellung und Montageanleitung finden Sie auf der nachfolgenden Seite.

Technische Daten

Allgemeine Kennwerte

Artikelnummer	09 0174 00 08
Steckverbinder-Bauform	Flanschdose
Bauartnorm	DIN EN 61076-2-106
Ausführung	Steckverbinder Buchse gerade
Steckverbinder Verriegelung	schrauben
Anschlussart	löten
Schutzart	IP68 IP67
Anschlussquerschnitt	0,75 mm ² / AWG 18
Grenztemperatur von / bis	-40 °C / 95 °C
Mechanische Lebensdauer	> 500 Steckzyklen
Gewicht (gr)	9.54
Zolltarifnummer	85369010
Ursprungsland	DE

Elektrische Kennwerte

Bemessungsspannung	60 V
Bemessungs-Stoßspannung	500 V
Bemessungsstrom	5,0 A
Isolationswiderstand	≥ 10 ¹⁰ Ω
Verschmutzungsgrad	1

Produktdatenblatt

Miniatur Steckverbinder



Bezeichnung	M16 Flanschdose, Polzahl: 8 (08-a), ungeschirmt, löten, IP68, UL 2238, AISG konform
Produktgruppe	Serie 723
Artikelnummer	09 0174 00 08

Überspannungskategorie	I
Isolierstoffgruppe	III
EMV-Tauglichkeit	ungeschirmt

Werkstoffe

Material Gehäuse	Zinkdruckguss vernickelt
Material Kontaktkörper	PBT (UL94 V-0)
Material Kontakt	CuSn (Bronze)
Kontaktoberfläche	Ag (Silber)
REACH SVHC	CAS 7439-92-1 (Lead)
SCIP Nummer	9b78d028-2669-42c4-8225-79db9e18d6d2

Zulassungen / Approbationen

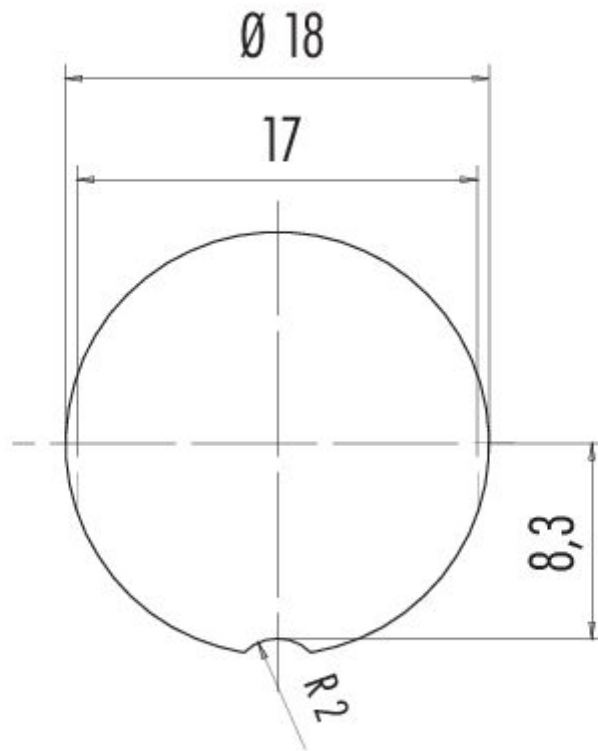
Zulassungen	UL 2238, AISG konform
-------------	-----------------------

Klassifikationen

eCl@ss 11.1	27-44-01-09
ETIM 9.0	EC003569

Bezeichnung	M16 Flanschdose, Polzahl: 8 (08-a), ungeschirmt, löten, IP68, UL 2238, AISG konform
Produktgruppe	Serie 723
Artikelnummer	09 0174 00 08

Montageanleitung / Montageausschnitt

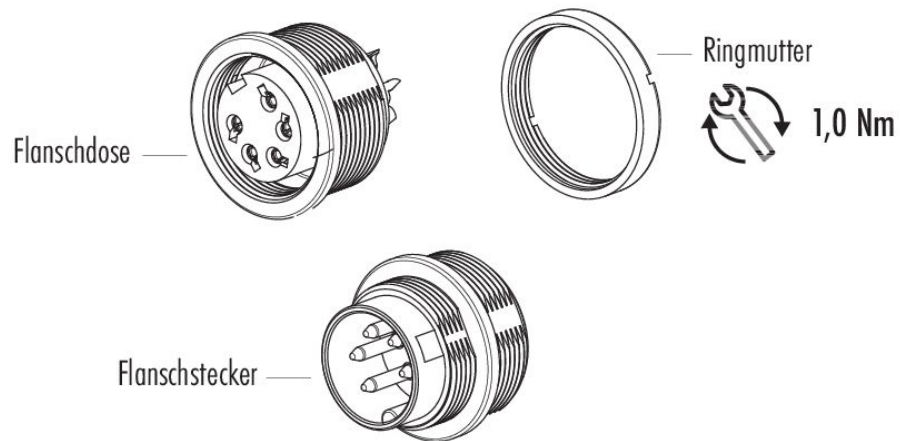


Produktdatenblatt

Miniaturs Steckverbinder

Bezeichnung	M16 Flanschdose, Polzahl: 8 (08-a), ungeschirmt, löten, IP68, UL 2238, AISG konform
Produktgruppe	Serie 723
Artikelnummer	09 0174 00 08

Einzelteildarstellung



Bezeichnung	M16 Flanschdose, Polzahl: 8 (08-a), ungeschirmt, löten, IP68, UL 2238, AISG konform
Produktgruppe	Serie 723
Artikelnummer	09 0174 00 08

Sicherheitshinweise / Montagehinweise

Der Steckverbinder darf nicht unter Last gesteckt oder getrennt werden. Eine Nichtbeachtung sowie unsachgemäße Verwendung kann Personenschäden zur Folge haben.

Die Steckverbinder sind für Einsatzbereiche im Anlagen-, Steuerungs- und Elektrogerätebau entwickelt worden. Die Überprüfung, ob die Steckverbinder auch in anderen Einsatzgebieten verwendet werden können, obliegt dem Anwender.

Steckverbinder, die in Stromkreisen mit berührungsgefährlichen Spannungen eingesetzt werden, dürfen nur von, oder unter Aufsicht von Personen, die eine elektrotechnische Ausbildung besitzen, unter Berücksichtigung der geltenden Bestimmungen und Normen montiert und benutzt werden.

Steckverbinder mit der Schutzart IP67 und IP68 sind nicht für die Verwendung unter Wasser geeignet. Beim Einsatz im Freien müssen die Steckverbinder gesondert gegen Korrosion geschützt werden. Weitere Infos zu den IP Schutzarten siehe im Bereich Downloadcenter „Technische Informationen“.

Bitte beachten Sie die Verschmutzungsgrade und die Überspannungskategorie. Weitere Infos hierzu siehe Bereich Downloadcenter „Technische Informationen“.

Zum Verriegeln des Kabelsteckverbinders mit dem Gerätesteckverbinder wird der Gewinding „handfest“ (ca. 60 cNm) angezogen.