

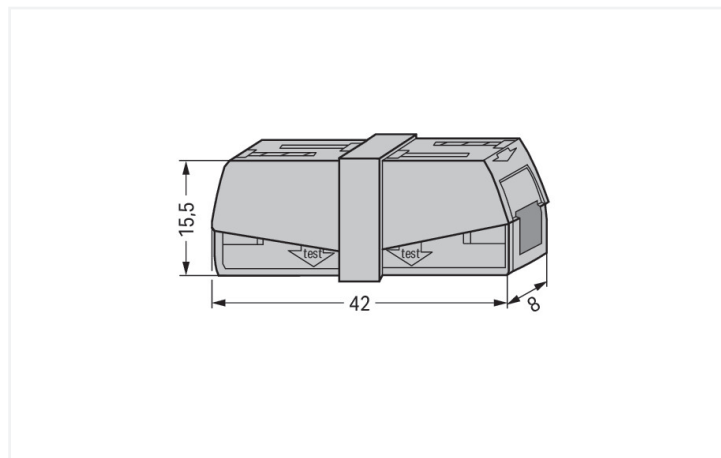
Datenblatt | Artikelnummer: 224-201

Service-Klemme; Drücker beidseitig; Leuchtenseite: für alle Leiterarten; Inst.-Seite: für eindrähtige Leiter; Serie 224; max. 2,5 mm²; Umgebungstemperatur max. 60°C; 2,50 mm²; grau

<https://www.wago.com/224-201>



Farbe: ■ grau



Abmessungen in mm

Leuchtenklemme Serie 224 mit CAGE CLAMP®

Die Leuchtenklemme mit der Artikelnummer 224-201 ermöglicht eine einfache und sichere Verbindung. Schnell und sicher den Anschluss einer Leuchte realisieren – mit den Leuchtenklemmen der Serie 224 jede Lampe im Handumdrehen zum Leuchten bringen. Überall im Gebäude, wo feindrähtige Leiter mit eindrähtigen Leitern verbunden werden müssen, zeigt die Serie 224 ihre Stärken. Diese Leuchtenklemme benötigt für den Leiteranschluss eine Abisolierlänge zwischen 9 und 11 mm. Diese Verbindungsklemme mit einer Bemessungsspannung von 400 V findet Verwendung bei elektrischen Strömen bis 24 A. Das Produkt eignet sich somit auch für leistungsstarke Verbraucher. Dieses Produkt ist mit der CAGE CLAMP®-Technologie ausgerüstet. Mit dem CAGE CLAMP® Universalanschluss steht Ihnen eine zuverlässige und wartungsfreie Anschlusstechnik zur Verfügung, um sämtliche Leiterarten mithilfe einer Käfigzugfeder anzuschließen. Es ist keine Vorbehandlung der Leiter notwendig, beispielsweise durch das Aufcrimpen von Aderendhülsen. In Breite x Höhe x Tiefe sind die Maße (8 x 15,5 x 42) mm. Diese Leuchtenklemme ist in Abhängigkeit von der Leiterart für Leiterquerschnitte von 0,5 mm² bis 2,5 mm² geeignet.

Hinweise

Sicherheitshinweis

in geerdeten Netzen

Elektrische Daten

Bemessungsdaten gemäß	EN 60664		
Überspannungskategorie	III	III	II
Verschmutzungsgrad	3	2	2
Bemessungsspannung	-	-	400 V
Bemessungsstoßspannung	-	-	4 kV
Bemessungsstrom	-	-	24 A

Anschlussdaten

Klemmstellen	2
Gesamte Anzahl der Potentiale	1

Anschluss 1

Anschlusstechnik	CAGE CLAMP®
Betätigungsart	Push-in
Anschließbare Leiterwerkstoffe	Kupfer Aluminium

Anschluss 1

Anschließbare Leiterwerkstoffe Hinweis **Anschluss von Aluminiumleitern (Nicht für den Einsatz in Nordamerika)**
 WAGO Federklemmverbindungen sind auch für eindrähtige Aluminiumleiter bis 4 mm² geeignet, wenn für den Anschluss die Alu-Plus-Kontaktpaste [249-130](#) verwendet wird.

Vorteile der Alu-Plus-Kontaktpaste:

- Zerstört die Oxidschicht automatisch beim Klemmvorgang
- Verhindert Neuoxidation an der Kontaktstelle
- Vermeidet elektrolytische Korrosion zwischen Aluminium- und Kupferleitern (in einer Klemme)
- Bietet Langzeit-Korrosionsschutz

Bei Federklemmverbindungen mit CAGE CLAMP®-Anschlussstechnik **ist der Aluminiumleiter mit einer Klinge zu reinigen** und unmittelbar danach an die mit der Alu-Plus-Kontaktpaste gefüllten Klemmstelle anzuschließen.

Selbstverständlich kann Alu-Plus vor dem Anklemmen auch **zusätzlich** ganzflächig auf den Aluminiumleiter aufgetragen werden.

Außerdem ist zu beachten, dass die Nennströme an die geringere Leitfähigkeit der Aluminiumleiter angepasst werden:

2,5 mm² = 16 A
 4 mm² = 22 A

Eindrähtiger Leiter	0,5 ... 2,5 mm ² / 20 ... 16 AWG
Feindrähtiger Leiter	0,5 ... 2,5 mm ² / 20 ... 16 AWG
Abisolierlänge	9 ... 11 mm / 0.35 ... 0.43 inch
Verdrahtungsrichtung	Seitliche Verdrahtung

Geometrische Daten

Breite	8 mm / 0.315 inch
Höhe	15,5 mm / 0.61 inch
Tiefe	42 mm / 1.654 inch

Werkstoffdaten

Hinweis Werkstoffdaten	Informationen zu Materialangaben finden sie hier
Farbe	grau
Brandlast	0,097 MJ
Gewicht	4,6 g

Umgebungsbedingungen

Umgebungstemperatur (Betrieb)	+60 °C
-------------------------------	--------

Kaufmännische Daten	
VPE (UVPE)	50 St.
Verpackungsart	Karton
Ursprungsland	CH
GTIN	4044918818407
Zolltarifnummer	85369010000

Produktklassifikation	
UNSPSC	39121409
eCl@ss 10.0	27-14-11-03
eCl@ss 9.0	27-14-11-03
ETIM 9.0	EC000446
ETIM 8.0	EC000447
ECCN	NO US CLASSIFICATION

Environmental Product Compliance	
RoHS Compliance Status	Compliant, No Exemption

Zulassungen / Zertifikate

Allgemeine Zulassungen	Konformitäts- und Herstellererklärungen
------------------------	---



Zulassung	Norm	Zertifikatsname
CSA DEKRA Certification B.V.	C22.2	1053495
UL UL International Germany GmbH	UL 486C	E69654
UL UL International Germany GmbH	EN 60998	CCA-2617-A1
UL UL International Germany GmbH	EN 60998	D-05895-A1 (EN60998-1 EN60998-2-2)
VDE VDE Prüf- und Zertifizierungsinstitut	EN 60998	40022792

Zulassung	Norm	Zertifikatsname
EU-Declaration of Conformity WAGO GmbH & Co. KG	-	-
UK-Declaration of Conformity WAGO GmbH & Co. KG	-	-

Zulassungen für Schifffahrt



Zulassung	Norm	Zertifikatsname
ABS American Bureau of Shipping	-	23-2417173-PDA
LR Lloyds Register	EN 60998	LR22207029TA

Downloads

Environmental Product Compliance

Compliance Search

Environmental Product Compliance 224-201



Dokumentation

Ausschreibungstext

224-201	19.02.2019	xml 3.12 KB	
224-201	21.02.2019	docx 15.18 KB	

CAD/CAE-Daten

CAD Daten

2D/3D Modelle
224-201



CAE Daten

EPLAN Data Portal
224-201



WSCAD Universe
224-201



ZUKEN Portal 224-201



1 Passende Produkte

1.1 Optionales Zubehör

1.1.1 Werkzeug

1.1.1.1 Alu-Plus-Kontaktpaste

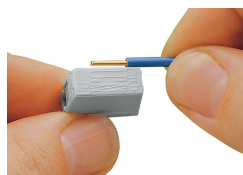


Art-Nr.: 249-130

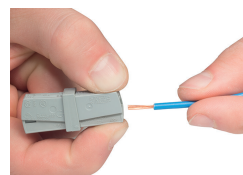
Füllspritze; Inhalt: 20 ml Alu-Plus-Kontaktpaste

Handhabungshinweise

Leiter anschließen



Leiter 9 ... 11 mm abisolieren.



Leiter anschließen: Klemme auf der Seite mit der eckigen Öffnung zusammendrücken und Leiter einführen.

Anwendung



Serviceklemme