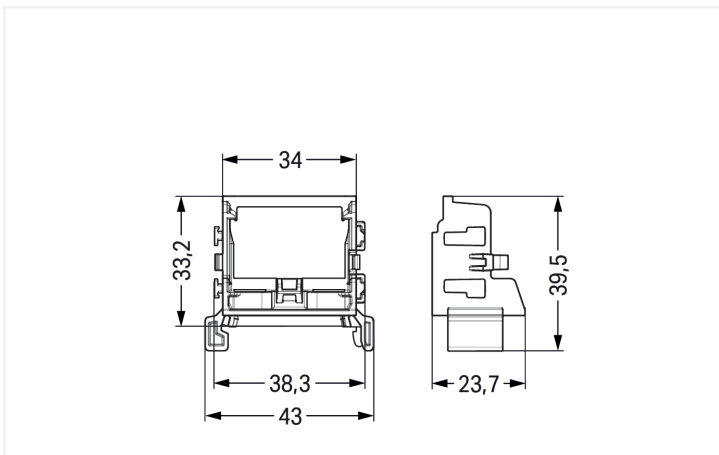
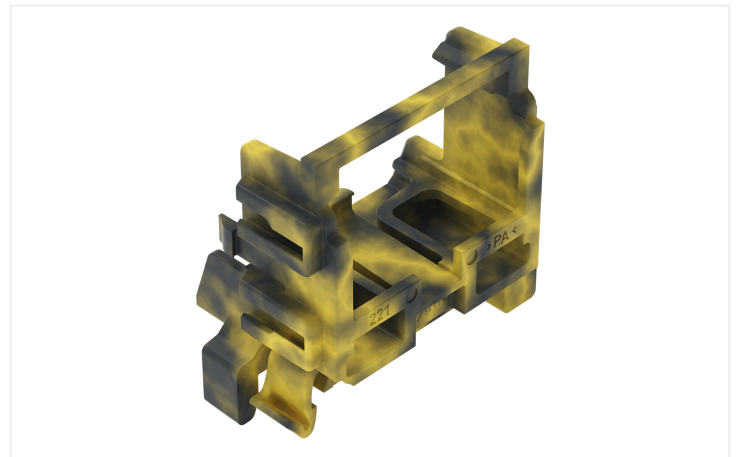
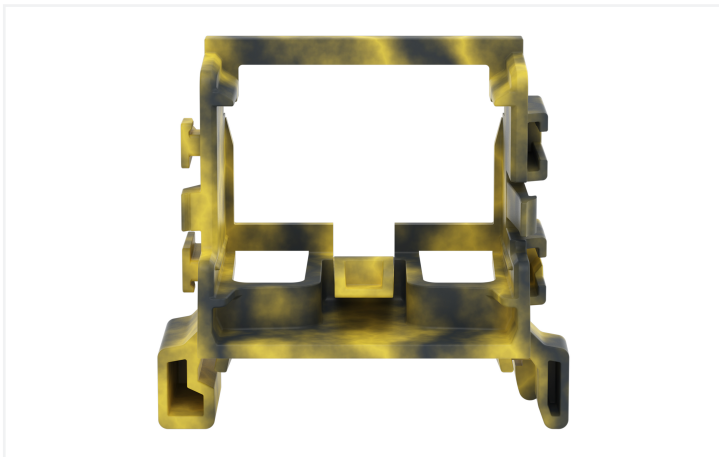


Farbe: ■ dunkelgrau-gelb



Geometrische Daten

Breite	43 mm / 1.693 inch
Höhe	23,7 mm / 0.933 inch
Tiefe ab Oberkante Tragschiene	33,2 mm / 1.307 inch
Tiefe	39,5 mm / 1.555 inch

Mechanische Daten

Befestigungsart	Aufrasten
Montageart	Tragschiene 35
Geeignet	für 10-Leiter-Klemmen (4 mm ²)

Werkstoffdaten

Hinweis Werkstoffdaten	Informationen zu Materialangaben finden sie hier
Farbe	dunkelgrau-gelb
Isolierstoffgruppe	I
Isolierwerkstoff Hauptgehäuse	Polyamid (PA66)
Brennbarkeitsklasse gemäß UL 94	V0
Brandlast	0,182 MJ
Gewicht	6,1 g

Kaufmännische Daten

VPE (UVPE)	10 St.
Verpackungsart	Karton
Ursprungsland	CN
GTIN	4066966603781
Zolltarifnummer	39269097900

Produktklassifikation

UNSPSC	39121421
ETIM 9.0	EC002848
ECCN	NO US CLASSIFICATION

Environmental Product Compliance

RoHS Compliance Status	Compliant, No Exemption
------------------------	-------------------------

Downloads

Environmental Product Compliance

Compliance Search

Environmental Product
Compliance
221-549/002-053



1 Passende Produkte

1.1 Optionales Zubehör

1.1.1 Beschriftung

1.1.1.1 Beschriftungsstreifen



Art-Nr.: 210-833

Beschriftungsstreifen; 25 m auf Rolle; 6 mm breit; unbedruckt; Selbstklebend; weiß