

RATING : 20GP/RA 277V~ 25T125 (UL,CUL,ENEC).  
 16(6)A 250V~ 40T125 (UL,CUL,ENEC) .  
 7A 72VDC,14A 36VDC 40T125 (UL,CUL,ENEC)

CIRCUIT : ON-OFF 2P(SPST) .

CONTACT RESISTANCE : DC 2-4V 1A 20mΩ OR LESS .

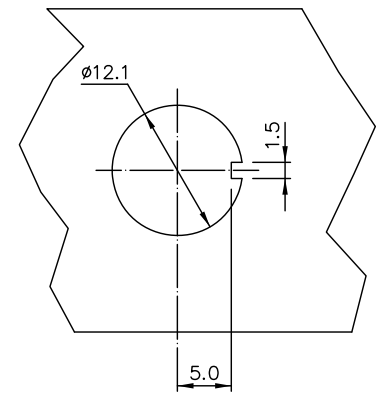
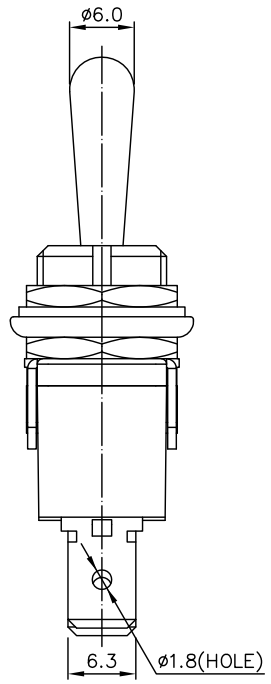
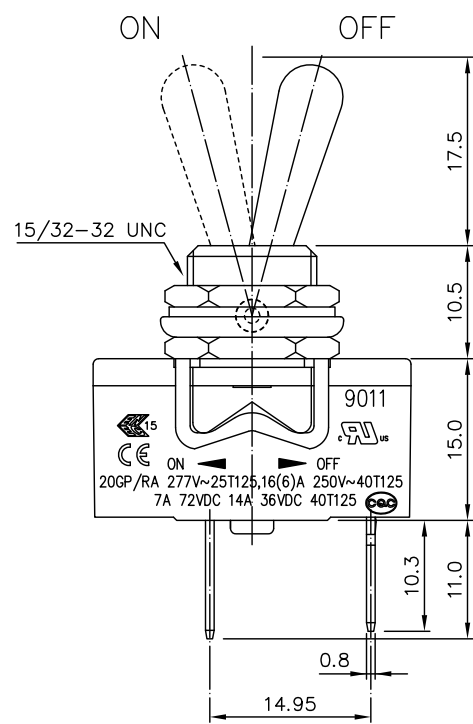
INSULATION RESISTANCE: DC 500V 200MΩ OR MORE .

WITHSTAND VOLTAGE : AC 1500V 1min OR MORE .

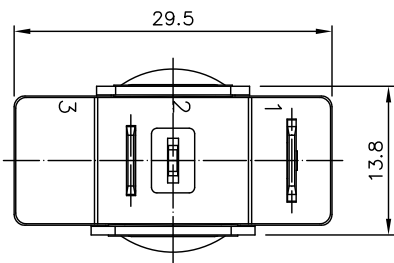
COLOR : BODY - GRAY .

IP CLASS : IP67 .

UL NO : E68037  
 C-UL NO : E68037  
 CB NO : DK-143261-UL  
 ENEC NO : ENEC-04518



PANEL LAYOUT



NO. 項目	PART NAME 零件名稱	QTY 數量	MATERIAL 材 料	REMARK 備 註
材料		數量	無計入尺寸公差	單位 比例 第三 共1張
處理			長度±0.5% 角度± 度	m/m 2:1 角法 第1張
描圖		年月日	品名	SNAP SWITCH
繪圖	李偉松	240222		
設計			圖	
校對			號	
核准	李廷杰	240222	名	
				9011 -K2C1T2GY