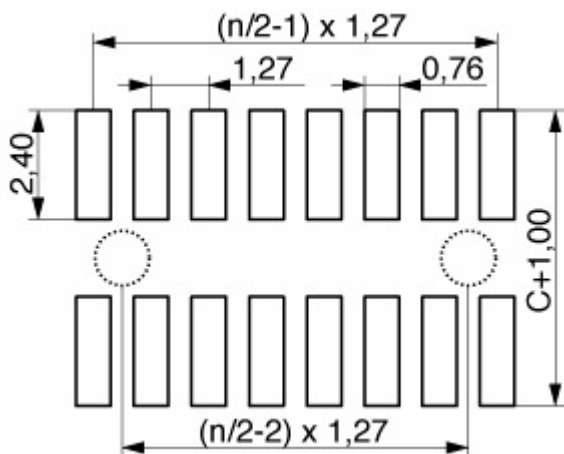
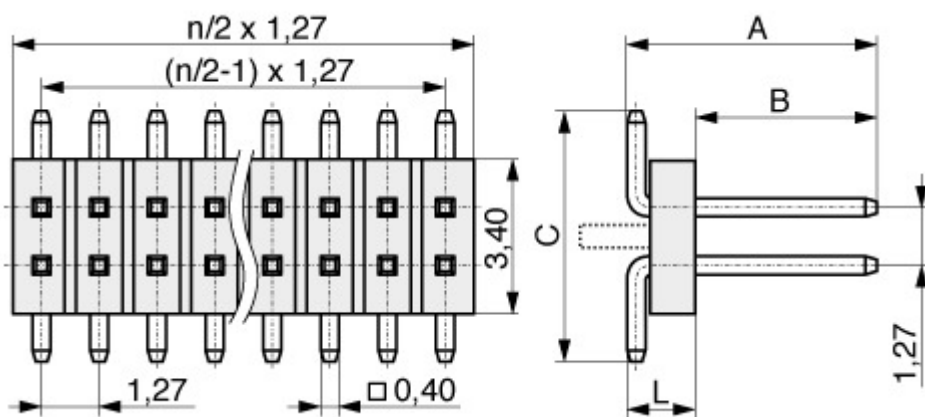


Raster (mm)	1,27
Polzahl	20
Buchse / Stift	Stift
Kodierung	nein
Verriegelung	Nein
Material Kontakt	Kupferlegierung
Veredelung Kontakt	Au
Isoliermaterial	Hochtemp. Thermoplast UL94V-0
Bemessungsstrom IEC	1,0 A
Nennspannung	100 V RMS / V DC
Durchschlagsspannung	300 V RMS für 1 Minute
Betriebstemperatur	-40°C bis +105°C
Max.-Prozesstemperatur	260°C für 10 Sekunden
Leiterplattenanschluß	☐ SMD Gull Wing
Ausrichtung zu PCB	▬ Vertikal
Kontaktreihen	2
Montagekappen	Ohne Bestückungshilfe
Reihenabstand (mm)	1,27
Positionierpin	Ohne Positionierpin
Kontaktausführung	Gestanzt
Sockellayout	☞ DIL strip (Dual-in-line)
Verpackung	Stange
A	4,68
B	3,00
C	5,50
L	1,68





binder mpe GmbH  
Schäfflerstraße 13  
87629 Füssen/Germany

Telefon: +49 (0) 83 62 / 91 56-0  
E-Mail: [info@mpe-connector.de](mailto:info@mpe-connector.de)

Erstellungsdatum: **02.12.2025**, Internet: <https://www.mpe-connector.de/de/produkte/stiftleisten/stiftleiste-smd-127-mm-1/178-3#178-3-020-0-F-XT0-0468>