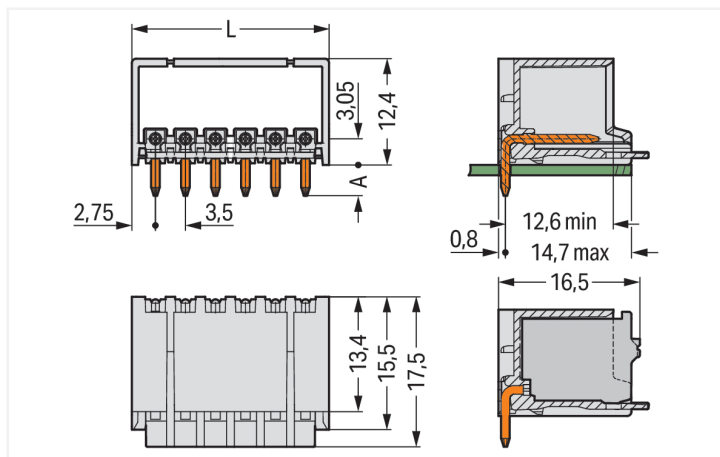
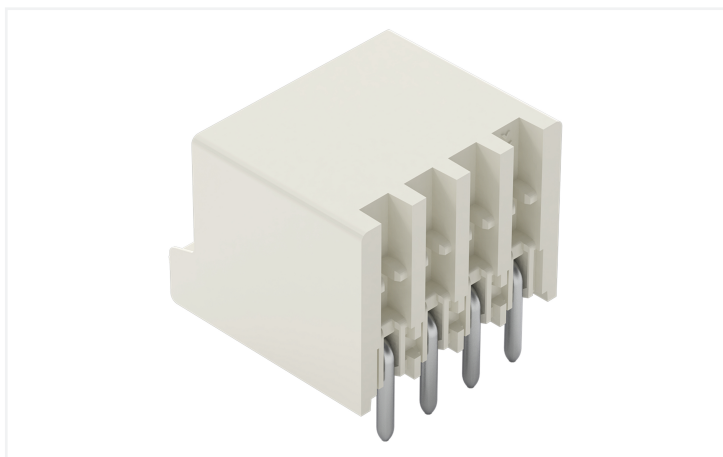
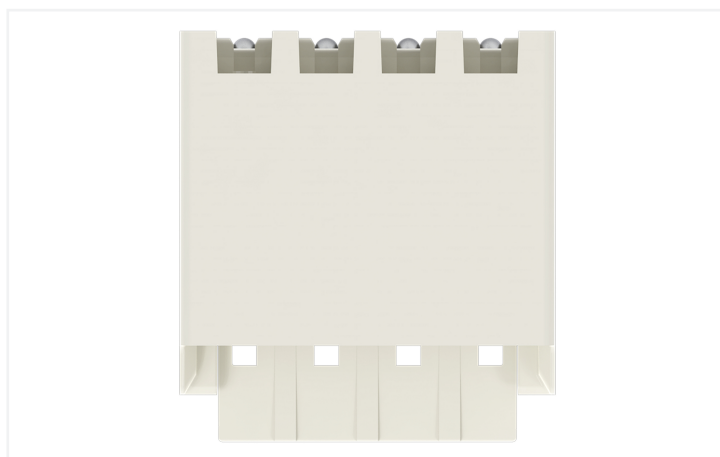
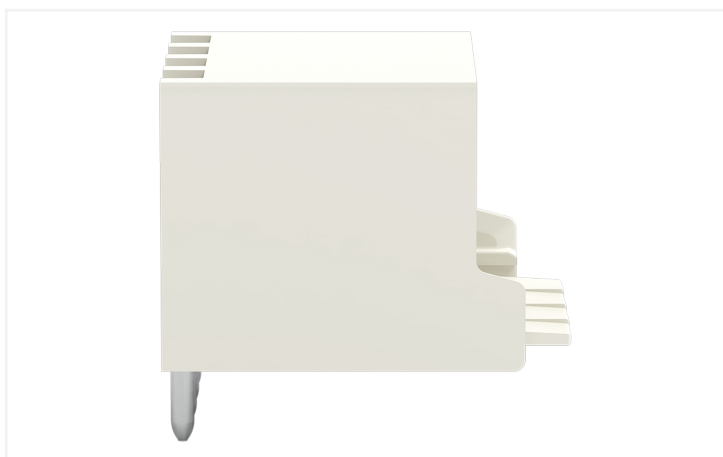
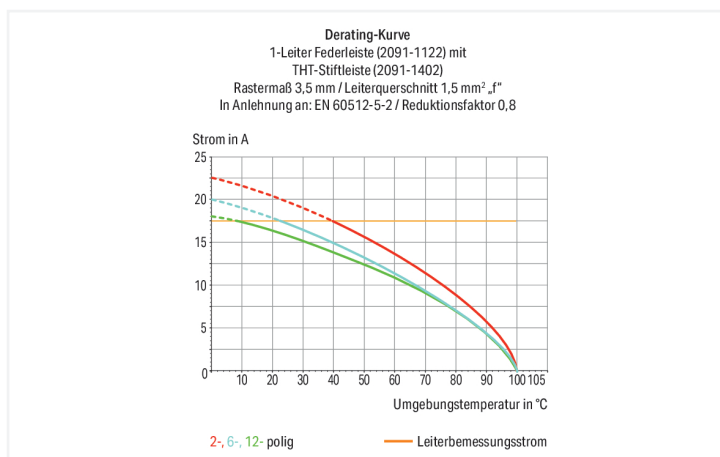


Farbe: ■ lichtgrau



Abmessungen in mm  
 $L = (\text{Polzahl} \times \text{Rastermaß}) + 2,0 \text{ mm}$   
 $A = 3,6 \text{ mm THT-Lötstift}$   
 $A = 2,4 \text{ mm THR-Lötstift}$



Stiftleiste Serie 2091 mit Rastermaß 3,5 mm

Die Stiftleiste mit der Artikelnummer 2091-1424 bietet eine saubere Elektroinstallation. Setzen Sie beim Design-In Ihres Gerätes auf alterprobte Sicherheit: Mit Leiterplatten-Steckverbindern erhalten Sie diverse Verwendungsmöglichkeiten. Die Abmessungen sind in Breite x Höhe x Tiefe (16 x 16 x 17,5) mm. Die Kontaktfläche besteht aus Zinn. picoMAX® ist das kompakte Steckverbindersystem mit innovativem Design. Es verwendet die Kontaktkraft einer einzigen Cr-Ni-Stahlfeder gleich zweifach – sowohl für den Anschluss des Leiters als auch für die Kontaktierung des Steckerstiftes. Die Verlötlung des Leiterplatten-Steckverbinders erfolgt mittels THT.

## Hinweise

### Sicherheitshinweis

Das **picoMAX® Steckverbindersystem** ist gemäß DIN EN 61984 ein Steckverbinder ohne Schaltleistung. Bei bestimmungsgemäßem Gebrauch dürfen diese Steckverbinder nicht spannungsführend oder unter Last gesteckt oder getrennt werden. Steckverbinder sollten in Energieflussrichtung im Leitungszug des Stromkreises derart angebracht sein, dass berührbare Steckerstifte (der Stiftleisten) in nicht gestecktem Zustand nicht unter Spannung stehen.

### Varianten:

Direkte Bedruckung  
Weitere Varianten können über den WAGO Vertrieb angefragt oder ggfs. unter <https://configurator.wago.com> konfiguriert werden.

## Elektrische Daten

### Bemessungsdaten gemäß

	IEC/EN 60664-1		
Überspannungskategorie	III	III	II
Verschmutzungsgrad	3	2	2
Bemessungsspannung	160 V	160 V	320 V
Bemessungsstoßspannung	2,5 kV	2,5 kV	2,5 kV
Bemessungsstrom	10 A	10 A	10 A

### Approbationsdaten gemäß

	UL 1059		
Use Group	B	C	D
Bemessungsspannung	300 V	-	300 V
Bemessungsstrom	10 A	-	10 A

## Anschlussdaten

Gesamte Anzahl der Potentiale	4
Anzahl Anschlussstypen	1
Anzahl der Ebenen	1

### Anschluss 1

Polzahl	4
---------	---

## Geometrische Daten

Rastermaß	3,5 mm / 0.138 inch
Breite	16 mm / 0.63 inch
Höhe	16 mm / 0.63 inch
Höhe ab Oberfläche	12,4 mm / 0.488 inch
Tiefe	17,5 mm / 0.689 inch
Lötstiftlänge	3,6 mm
Lötstiftdurchmesser	1 mm
Bohrlochdurchmesser mit Toleranz	1,2 <sup>(+0,1)</sup> mm

## Mechanische Daten

variable Kodierung	Ja
Verdrehschutz	Ja

## Steckverbindung

Kontaktausführung im Steckverbinderbereich	Stiftleiste/Stecker
Steckverbinder Anschlussstyp	für Platine
Fehlsteckschutz	Nein
Stecken ohne Teilungsverlust	Ja
Steckrichtung zur Leiterplatte	0°
Verriegelung der Steckverbindung	Rastlasche

## Leiterplattenkontaktierung

Leiterplattenkontaktierung	THT
----------------------------	-----

## Werkstoffdaten

Hinweis Werkstoffdaten	<a href="#">Informationen zu Materialangaben finden sie hier</a>
Farbe	lichtgrau
Isolierstoffgruppe	I
Isolierwerkstoff Hauptgehäuse	Polyphthalamid (PPA GF)
Brennbarkeitsklasse gemäß UL 94	V0
Kontaktwerkstoff	Elektrolytkupfer (E <sub>Cu</sub> )
Kontaktoberfläche	Zinn
Brandlast	0,036 MJ
Gewicht	1,6 g

**Umgebungsbedingungen**

Grenztemperaturbereich	-60 ... +100 °C
Verarbeitungstemperatur	-35 ... +60 °C

**Kaufmännische Daten**

Produktgruppe	26 (picoMAX)
VPE (UVPE)	200 St.
Verpackungsart	Karton
Ursprungsland	DE
GTIN	4050821161097
Zolltarifnummer	85366930000

**Produktklassifikation**

UNSPSC	39121409
eCl@ss 10.0	27-44-04-02
eCl@ss 9.0	27-44-04-02
ETIM 9.0	EC002637
ETIM 8.0	EC002637
ECCN	NO US CLASSIFICATION

**Environmental Product Compliance**

RoHS Compliance Status	Compliant, No Exemption
------------------------	-------------------------

**Zulassungen / Zertifikate**

**Allgemeine Zulassungen**



Zulassung	Norm	Zertifikatsname
CB DEKRA Certification B.V.	IEC 61984	NL-49736/A1
CSA DEKRA Certification B.V.	C22.2	2362521
CSA DEKRA Certification B.V.	C22.2 No. 158	2362521
KEMA/KEUR DEKRA Certification B.V.	EN 61984	71-102260 REV.1
UL Underwriters Laboratories Inc.	UL 1977	E45171

**Downloads**

**Environmental Product Compliance**

**Compliance Search**

Environmental Product Compliance 2091-1424



**Dokumentation**

**Weitere Informationen**

Technischer Anhang

03.04.2019

pdf

3566.70 KB



**CAD/CAE-Daten**

**CAD Daten**

2D/3D Modelle  
2091-1424



**CAE Daten**

ZUKEN Portal  
2091-1424



**PCB Design**

Symbol and Footprint  
via SamacSys  
2091-1424



Symbol and Footprint  
via Ultra Librarian  
2091-1424



**1 Passende Produkte**

**1.1 Systemgegenstück**

**1.1.1 Federleiste/Buchse**



**Art-Nr.: 2091-1124**

1-Leiter-Federleiste; Drücker; Push-in CAGE CLAMP®; 1,5 mm²; Rastermaß 3,5 mm; 4-polig; 1,50 mm²; lichtgrau



**Art-Nr.: 2091-1104/002-000**

1-Leiter-Federleiste; Drücker; Push-in CAGE CLAMP®; 1,5 mm²; Rastermaß 3,5 mm; 4-polig; Griffplatte und Entriegelungsschieber; 1,50 mm²; lichtgrau



**Art-Nr.: 2091-1104/002-1000**

1-Leiter-Federleiste; Drücker; Push-in CAGE CLAMP®; 1,5 mm²; Rastermaß 3,5 mm; 4-polig; Griffplatte und Entriegelungsschieber; direkt bedruckt; 1,50 mm²; lichtgrau



**Art-Nr.: 2091-1104**

1-Leiter-Federleiste; Drücker; Push-in CAGE CLAMP®; 1,5 mm²; Rastermaß 3,5 mm; 4-polig; Griffplatte; 1,50 mm²; lichtgrau



**Art-Nr.: 2091-1104/000-1000**

1-Leiter-Federleiste; Drücker; Push-in CAGE CLAMP®; 1,5 mm²; Rastermaß 3,5 mm; 4-polig; Griffplatte; direkt bedruckt; 1,50 mm²; lichtgrau



**Art-Nr.: 2091-1104/000-5000**

1-Leiter-Federleiste; Drücker; Push-in CAGE CLAMP®; 1,5 mm²; Rastermaß 3,5 mm; 4-polig; Griffplatte; direkt bedruckt; 1,50 mm²; lichtgrau

## 1.2 Optionales Zubehör

### 1.2.1 Kodierung

#### 1.2.1.1 Kodierung



**Art-Nr.: 2091-1610**

Kodierstifträger; passend für Rastermaß  
3,5 mm; orange

## Handhabungshinweise

### Kodieren



Kodierung einer Stiftleiste (Kodieren mittels des Kodierstifträgers und den beiden entsprechenden Kodierstiften für die Stiftleiste gemäß Symbol).