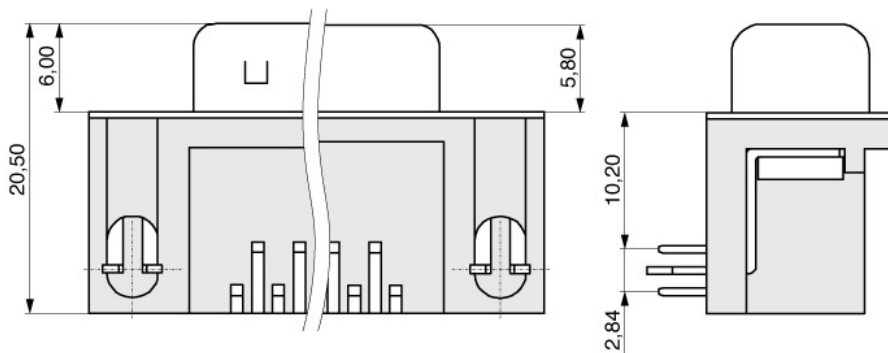
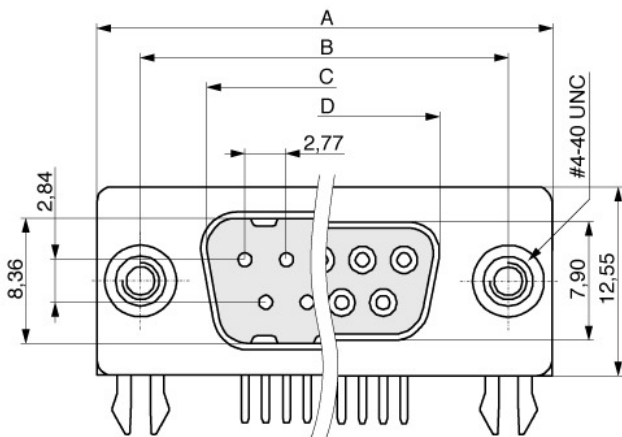
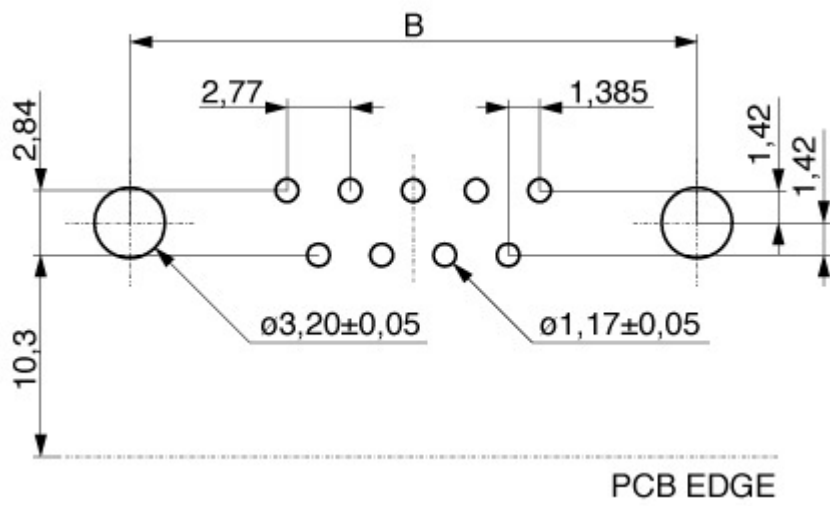


Polzahl	15
Buchse / Stift	Buchse
Material Kontakt	Kupferlegierung
Veredelung Kontakt	Au
Isoliermaterial	Thermoplast UL94V-0
Bemessungsstrom IEC	3,0 A
Nennspannung	125 V RMS / V DC
Durchschlagspannung	500 V RMS für 1 Minute
Betriebstemperatur	-55°C bis +105°C
Max.-Prozesstemperatur	230°C für 10 Sekunden
Leiterplattenanschluß	Einlöt
Ausrichtung zu PCB	Parallel
Kontaktreihen	2
Industrie-Standard	DSUB
Befestigung DSUB	Rivet + jack screw inserted
Farbe	schwarz
Gehäuseoberfläche	Ni
Verpackung	Standard
A	39,14
B	33,32
C	25,25
D	24,66
E	-





Artikelnummer: **597-4-015F-N60NF-BS0**



binder mpe GmbH
 Schäfflerstraße 13
 87629 Füssen/Germany

Telefon: +49 (0) 83 62 / 91 56-0
 E-Mail: info@mpe-connector.de

Erstellungsdatum: **02.12.2025**, Internet: <https://www.mpe-connector.de/de/produkte/dsub/d-sub-fuer-abgewinkelte-platinenmontage/597-4#597-4-015F-N60NF-BS0>