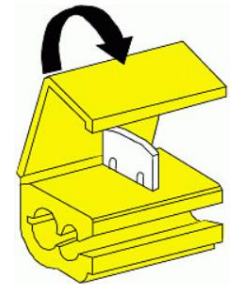


PRODUKTDATENBLATT

3929

Abzweigklemme IDC isol. – 3929 gelb vollisol4-6 mm²

Artikelübersicht



Art.Nr. / SKU	3929
Bezeichnung	Abzweigklemme IDC isol.
Rüstbezeichnung	3929 gelb vollisol4-6 mm²

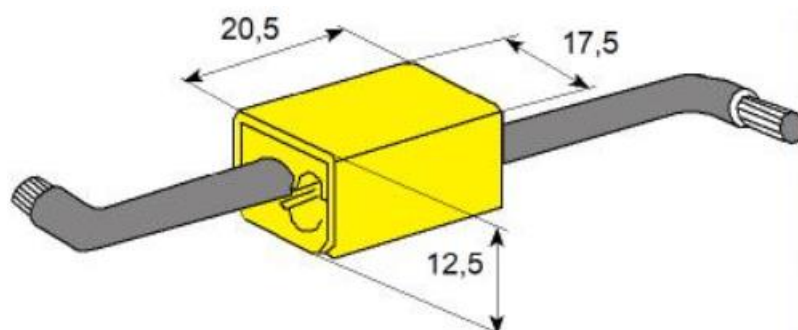
Werkstoffe

Kontakt	Messing
Kontakt Oberfläche	reinverzinnt
Isolationsmaterial	PP

Technische Details

Nettogewicht kg/1000	2.95
Leiterquerschnitt	4-6 mm ² / AWG 12-10
Nennspannung	600V
Strombelastung	25A
Temperaturbeständigkeit	105°C

Abmessungen



© 2020 / Vogt AG Verbindungstechnik

Dieses Datenblatt dient nur der allgemeinen Information über das Basismaterial.

Die angegebenen Daten stellen keine Garantie für die Qualität des Produkts dar und können nicht die Prüfung und die fachmännische Beratung des Kunden, sowie eine Prüfung in Bezug auf die Anwendung der hergestellten Komponente ersetzen.

Dieses Datenblatt unterliegt keinem Änderungsdienst.