

PRODUKTDATENBLATT

4809

Endverbinder isoliert – 4809 Cu sn Pa farblos



Artikelübersicht

Art.Nr. / SKU	4809
Bezeichnung	Endverbinder isoliert
Rüstbezeichnung	4809 Cu sn Pa farblos

Werkstoffe

Kontakt	Kupfer
Kontakt Oberfläche	verzinkt
Isolationsmaterial / Farbe	Polyamid / klar (farblos)

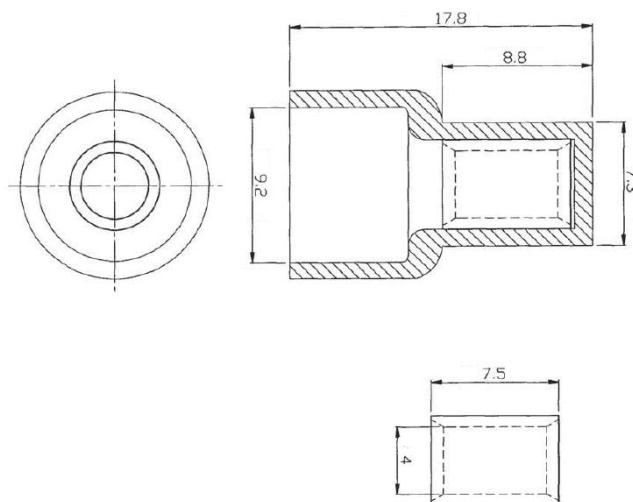
Technische Details

Nettogewicht kg/1000	1.220
Leiterquerschnitt	5.50mm ² / AWG 12 – 10
Strombelastung max.	35A (AWG12) / 50A (AWG10)
Spannung max.	600V (bei 105°C)

Kennzeichnung

Farbcode	klar (farblos)
UL-No.	E235797

Abmessungen



© 2024 | Vogt AG Verbindungstechnik

Für dieses Produkt gelten die allgemeinen Verkaufsbedingungen AVB der Vogt AG Verbindungstechnik. Siehe www.vogt.ch/downloads.

Alle Angaben zum Produkt sind ohne Gewähr – technische Änderungen und Anpassungen sind vorbehalten.

Dieses Datenblatt wird regelmässig überarbeitet, unterliegt aber keinem Änderungsdienst.

Dieser Artikel ist ein frei verkäuflicher Artikel gemäss oben genannter Spezifikation. Die Verfügbarkeit von Bescheinigungen gemäss EN 10204, weitere Abnahmeprüfzeugnisse, Produkt-Konformitäten, sowie kundenspezifische Bemusterungsvorlagen sind vom Kunden anzufordern und wenn verfügbar allenfalls gegen Gebühr erhältlich. Unter www.vogt.ch/downloads finden Sie weitere Informationen zu den verfügbaren Produkt-Konformitäten.

Formular geprüft und freigegeben Fachbereich: 17.02.2022 haatob

Formular erstellt: 17.02.2022 haatob

PDS_4809_DE_V1.docx

Inhalt erstellt: 12.02.26 karlea / Version: 01

Seite 1 von 1

PM-FO-02 / Version: 00