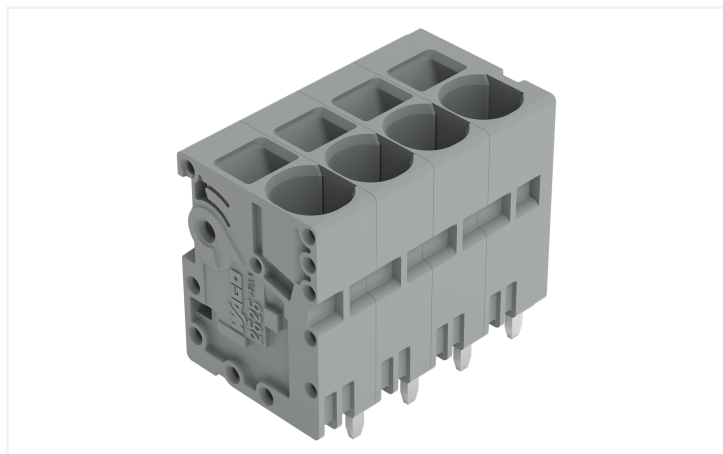


# Datenblatt | Artikelnummer: 2626-3110/020-000

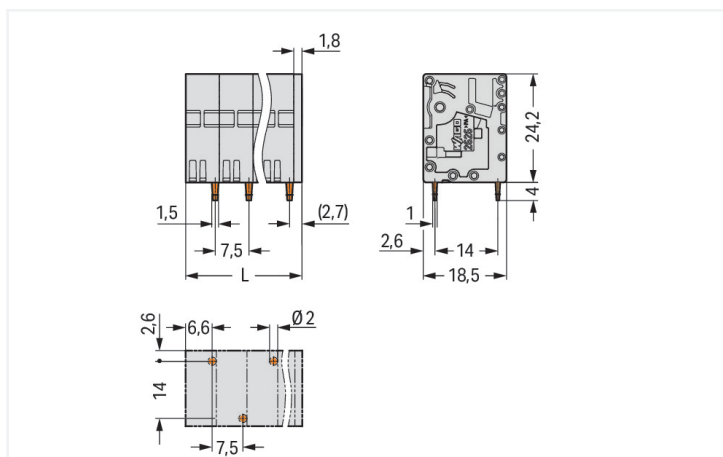
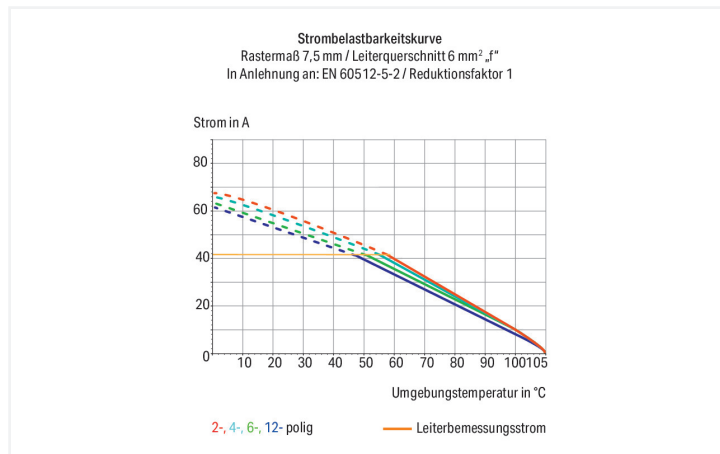
Leiterplattenklemme; 6 mm<sup>2</sup>; Rastermaß 7,5 mm; 10-polig; Push-in CAGE CLAMP®; 6,00 mm<sup>2</sup>; grau

<https://www.wago.com/2626-3110/020-000>



Farbe: ■ grau

Abbildung ähnlich



Abmessungen in mm

$L = (\text{Polzahl} - 1) \times \text{Rastermaß} + 9,3 \text{ mm}$

## Leiterplattenklemme Serie 2626 mit Rastermaß 7,5 mm

Die Leiterplattenklemme mit der Artikelnummer 2626-3110/020-000 ermöglicht einen einfachen und sicheren Anschluss. Setzen Sie beim Design-In Ihres Gerätes auf bewährte Sicherheit: Mit Leiterplattenklemmen haben Sie verschiedene Verwendungsmöglichkeiten. Bei dieser Leiterplattenklemme ist für den Leiteranschluss eine Abisolierlänge im Bereich von 13 bis 15 mm nötig. Bei diesem Produkt wird die Push-in CAGE CLAMP®-Technologie eingesetzt. Mit der Push-in CAGE CLAMP® Anschluss-technik wird der Anschluss aller Leiterarten perfekt. Durch den Zusatznutzen des direkten Steckens können Leiter mit ausreichender Knicksteifigkeit sowie feindrähtige Leiter mit Aderendhülse ohne Werkzeug gesteckt werden. In Breite x Höhe x Tiefe sind die Abmessungen (76,8 x 28,2 x 18,5) mm. In Abhängigkeit von der Leiterart ist diese Leiterplattenklemme gemacht für Leiterquerschnitte von 0,2 mm<sup>2</sup> bis 10 mm<sup>2</sup>. Die Kontaktoberfläche ist aus Zinn. Für diese Leiterplattenklemme erfolgt die Betätigung per Betätigungswerkzeug. Die Leiterplattenklemme wird mittels THT verlötet. Eingeführt wird der Leiter in einem 90 °-Winkel zur Oberfläche.

## Hinweise

Varianten:	Andere Polzahlen Direkte Bedruckung Andere Farben Weitere Varianten können über den WAGO Vertrieb angefragt oder ggfs. unter <a href="https://configurator.wago.com">https://configurator.wago.com</a> konfiguriert werden.
------------	--

## Elektrische Daten

Bemessungsdaten gemäß	IEC/EN 60664-1			Approbationsdaten gemäß	UL 1059		
Überspannungskategorie	III	III	II	Use Group	B	C	D
Verschmutzungsgrad	3	2	2	Bemessungsspannung	600 V	600 V	-
Bemessungsspannung	1000 V	1000 V	1000 V	Bemessungsstrom	38 A	38 A	-
Bemessungsstoßspannung	8 kV	8 kV	8 kV				
Bemessungsstrom	48 A	48 A	48 A				

Approbationsdaten gemäß	CSA		
Use Group	B	C	D
Bemessungsspannung	600 V	600 V	-
Bemessungsstrom	31 A	31 A	-

## Anschlussdaten

Klemmstellen	10	<b>Anschluss 1</b>	
Gesamte Anzahl der Potentiale	10	Anschlussstechnik	Push-in CAGE CLAMP®
Anzahl Anschlusstypen	1	Betätigungsart	Betätigungswerkzeug
Anzahl der Ebenen	1	Eindrähtiger Leiter	0,2 ... 10 mm <sup>2</sup> / 24 ... 8 AWG
		Feindrähtiger Leiter	0,2 ... 10 mm <sup>2</sup> / 24 ... 8 AWG
		Feindrähtiger Leiter; mit Aderendhülse mit Kunststoffkragen	0,25 ... 6 mm <sup>2</sup>
		Feindrähtiger Leiter; mit Aderendhülse ohne Kunststoffkragen	0,25 ... 6 mm <sup>2</sup>
		Feindrähtiger Leiter; mit Twin-Aderendhülse	0,25 ... 2,5 mm <sup>2</sup>
		Abisolierlänge	13 ... 15 mm / 0.51 ... 0.59 inch
		Leiteranschlussrichtung zur Leiterplatte	90 °
		Polzahl	10

## Geometrische Daten

Rastermaß	7,5 mm / 0.295 inch
Breite	76,8 mm / 3.024 inch
Höhe	28,2 mm / 1.11 inch
Höhe ab Oberfläche	24,2 mm / 0.953 inch
Tiefe	18,5 mm / 0.728 inch
Lötstiftlänge	4 mm
Lötstiftabmessungen	1,5 x 1 mm
Bohrlochdurchmesser mit Toleranz	2 <sup>(+0,1)</sup> mm

### Mechanische Daten

Montageart	Durchführungsmontage
------------	----------------------

### Leiterplattenkontaktierung

Leiterplattenkontaktierung	THT
Lötstifanordnung	über die gesamte Klemmenleiste versetzt
Anzahl der Lötstifte pro Potential	1

### Werkstoffdaten

Hinweis Werkstoffdaten	<a href="#">Informationen zu Materialangaben finden sie hier</a>
Farbe	grau
Isolierstoffgruppe	I
Isolierwerkstoff Hauptgehäuse	Polyamid (PA66)
Brennbarkeitsklasse gemäß UL 94	V0
Klemmfederwerkstoff	Chrom-Nickel-Federstahl (CrNi)
Kontaktwerkstoff	Elektrolytkupfer (E <sub>Cu</sub> )
Kontaktoberfläche	Zinn
Brandlast	0,018 MJ
Gewicht	37,8 g

### Umgebungsbedingungen

Grenztemperaturbereich	-60 ... +105 °C
Verarbeitungstemperatur	-35 ... +60 °C
Dauergebrauchstemperatur	-60 ... +105 °C

### Kaufmännische Daten

VPE (UVPE)	18 St.
Verpackungsart	Karton
Ursprungsland	PL
GTIN	4066966505368
Zolltarifnummer	85369010000

### Produktklassifikation

UNSPSC	39121409
eCl@ss 10.0	27-44-04-01
eCl@ss 9.0	27-44-04-01
ETIM 9.0	EC002643
ETIM 8.0	EC002643
ECCN	NO US CLASSIFICATION

### Environmental Product Compliance

RoHS Compliance Status	Compliant, No Exemption
------------------------	-------------------------

Zulassungen / Zertifikate

Allgemeine Zulassungen



Zulassung	Norm	Zertifikatsname
CB DEKRA Certification B.V.	IEC 60947-7-4	NL-103311
CSA CSA Group	C22.2	70146882
KEMA/KEUR DEKRA Certification B.V.	EN 60947-7-4	71-113203
UL Underwriters Laboratories Inc.	UL 1059	E45172

Downloads

Environmental Product Compliance

Compliance Search

Environmental Product Compliance 2626-3110/020-000	↓
---	---

Dokumentation

Weitere Informationen

Technischer Anhang	03.04.2019	pdf 3566.70 KB	↓
--------------------	------------	-------------------	---

CAD/CAE-Daten

CAD Daten

2D/3D Modelle 2626-3110/020-000	↓
------------------------------------	---

CAE Daten

ZUKEN Portal 2626-3110/020-000	↓
-----------------------------------	---

PCB Design

Symbol and Footprint via SamacSys 2626-3110/020-000	↓
---	---

Symbol and Footprint via Ultra Librarian 2626-3110/020-000	↓
--	---

## 1 Passende Produkte

### 1.1 Optionales Zubehör

#### 1.1.1 Werkzeug

##### 1.1.1.1 Betätigungswerkzeug



**Art-Nr.: 210-721**

Betätigungswerkzeug; Klinge 5,5 x 0,8 mm; mit teilisoliertem Schaft; mehrfarbig

## Handhabungshinweise

### Leiter anschließen



Feindrätige Leiter anschließen und alle Leiter mit Betätigungswerkzeug lösen.

### Leiter anschließen



Eindrätige Leiter anschließen – direkt stecken.