

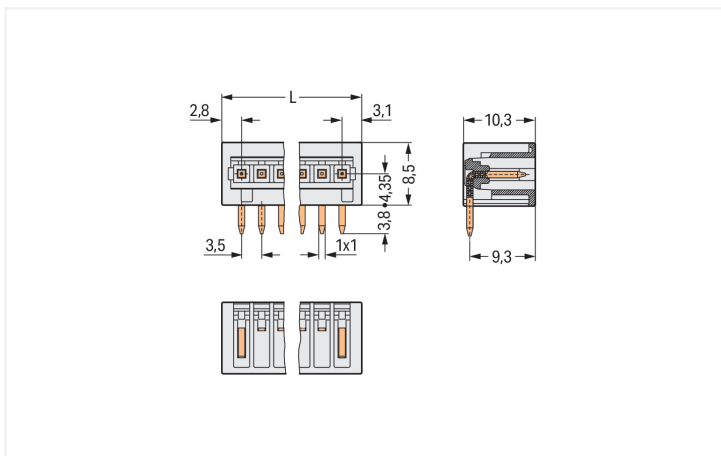
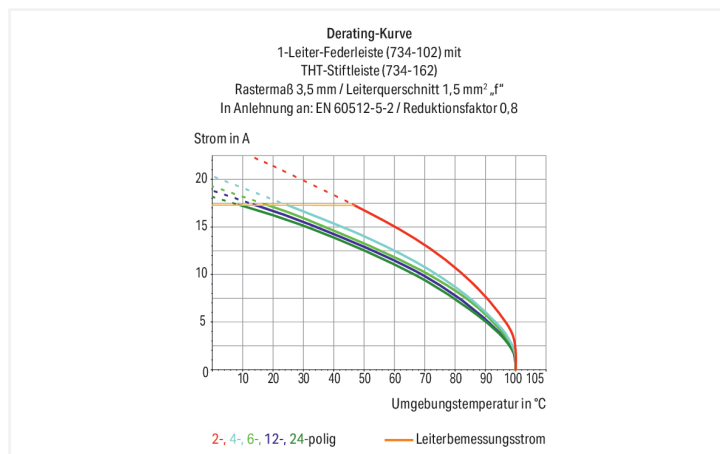
## Datenblatt | Artikelnummer: 734-163

THT-Stiftleiste; Lötstift 1,0 x 1,0 mm; abgewinkelt; 100% fehlsteckgeschützt; Rastermaß 3,5 mm; 3-polig; lichtgrau

<https://www.wago.com/734-163>



Farbe: ■ lichtgrau



Abmessungen in mm

$L = (\text{Polzahl} - 1) \times \text{Rastermaß} + 5,9 \text{ mm}$

### Stiftleiste Serie 734 mit Lötstiftabmessungen 1 x 1 mm

Die Stiftleiste hat die Artikelnummer 734-163 und schafft eine reibungslose Elektroinstallation. Setzen Sie beim Design-In Ihres Gerätes auf erprobte Sicherheit: Mit Leiterplatten-Steckverbindern haben Sie vielseitige Verwendungsmöglichkeiten. Die Maße sind in Breite x Höhe x Tiefe (12,9 x 12,3 x 10,3) mm. Die Oberfläche der Kontakte ist aus Zinn. Das MCS – "Multi Connection System" von WAGO umfasst insgesamt 7 Familien in den Rastermaßen 2,5 mm bis 10,16 mm und bietet mit dem Leiterquerschnittsbereich von 0,08 bis 25 mm<sup>2</sup> ein großes Portfolio an Einsatzmöglichkeiten. Die Verlötlung des Leiterplatten-Steckverbinders erfolgt mittels THT.

### Hinweise

#### Sicherheitshinweis

Das MCS – *MULTI CONNECTION SYSTEM* – ist gemäß DIN EN 61984 ein Steckverbinder ohne Schaltleistung. Bei bestimmungsgemäßem Gebrauch dürfen diese Steckverbinder nicht spannungsführend oder unter Last gesteckt oder getrennt werden. Steckverbinder sollten in Energieflussrichtung im Leitungszug des Stromkreises derart angebracht sein, dass berührbare Steckerstifte (der Stiftleisten) in nicht gestecktem Zustand nicht unter Spannung stehen.

#### Varianten:

Andere Polzahlen  
Stiftüberstand von 3,8 mm für Stiftleisten mit geraden Lötstiften  
Vergoldete bzw. partiell vergoldete Kontaktflächen  
Weitere Varianten können über den WAGO Vertrieb angefragt oder ggfs. unter <https://configurator.wago.com> konfiguriert werden.

## Elektrische Daten

Bemessungsdaten gemäß	IEC/EN 60664-1		
Überspannungskategorie	III	III	II
Verschmutzungsgrad	3	2	2
Bemessungsspannung	160 V	160 V	320 V
Bemessungsstoßspannung	2,5 kV	2,5 kV	2,5 kV
Bemessungsstrom	10 A	10 A	10 A

Approbationsdaten gemäß	UL 1059		
Use Group	B	C	D
Bemessungsspannung	300 V	-	300 V
Bemessungsstrom	10 A	-	10 A

Approbationsdaten gemäß	CSA		
Use Group	B	C	D
Bemessungsspannung	300 V	-	300 V
Bemessungsstrom	10 A	-	10 A

## Anschlussdaten

Gesamte Anzahl der Potentiale	3
Anzahl Anschlusstypen	1
Anzahl der Ebenen	1

Anschluss 1	
Polzahl	3

## Geometrische Daten

Rastermaß	3,5 mm / 0.138 inch
Breite	12,9 mm / 0.508 inch
Höhe	12,3 mm / 0.484 inch
Höhe ab Oberfläche	8,5 mm / 0.335 inch
Tiefe	10,3 mm / 0.406 inch
Lötstiftlänge	3,8 mm
Lötstiftabmessungen	1 x 1 mm
Bohrlochdurchmesser mit Toleranz	1,4 <sup>(+0,1)</sup> mm

## Mechanische Daten

variable Kodierung	Ja
Verdrehschutz	Ja

## Steckverbindung

Kontaktausführung im Steckverbinderbereich	Stiftleiste/Stecker
Steckverbinder Anschlusstyp	für Platine
Fehlsteckschutz	Ja
Steckrichtung zur Leiterplatte	0°

## Leiterplattenkontaktierung

Leiterplattenkontaktierung	THT
Lötstifanordnung	über die gesamte Stiftleiste in Reihe
Anzahl der Lötstifte pro Potential	1

**Werkstoffdaten**

Hinweis Werkstoffdaten	<a href="#">Informationen zu Materialangaben finden sie hier</a>
Farbe	lichtgrau
Isolierstoffgruppe	I
Isolierwerkstoff Hauptgehäuse	Polyamid (PA66)
Brennbarkeitsklasse gemäß UL 94	V0
Kontaktwerkstoff	Elektrolytkupfer (E <sub>Cu</sub> )
Kontaktoberfläche	Zinn
Brandlast	0,014 MJ
Gewicht	0,9 g

**Umgebungsbedingungen**

Grenztemperaturbereich	-60 ... +100 °C
Verarbeitungstemperatur	-35 ... +60 °C

**Kaufmännische Daten**

Produktgruppe	3 (MULTISTECKERSYSTEM)
VPE (UVPE)	200 St.
Verpackungsart	Karton
Ursprungsland	PL
GTIN	4044918872232
Zolltarifnummer	85366930000

**Produktklassifikation**


UNSPSC	39121409
eCl@ss 10.0	27-44-04-02
eCl@ss 9.0	27-44-04-02
ETIM 9.0	EC002637
ETIM 8.0	EC002637
ECCN	NO US CLASSIFICATION

**Environmental Product Compliance**

RoHS Compliance Status	Compliant, No Exemption
------------------------	-------------------------

**Downloads**

**Environmental Product Compliance**

Compliance Search	
Environmental Product Compliance 734-163	

Dokumentation

Weitere Informationen

Technischer Anhang	03.04.2019	pdf 3566.70 KB	
--------------------	------------	-------------------	--

CAD/CAE-Daten

CAD Daten

2D/3D Modelle 734-163	
--------------------------	--

CAE Daten

EPLAN Data Portal 734-163	
------------------------------	--

ZUKEN Portal 734-163	
----------------------	--

PCB Design

Symbol and Footprint via SamacSys 734-163	
--	--

Symbol and Footprint via Ultra Librarian 734-163	
--	--

1 Passende Produkte

1.1 Systemgegenstück

1.1.1 Federleiste/Buchse

<p><b>Art-Nr.: 734-103</b> 1-Leiter-Federleiste; CAGE CLAMP®; 1,5 mm²; Rastermaß 3,5 mm; 3-polig; 100% fehlsteckgeschützt; 1,50 mm²; lichtgrau</p>	<p><b>Art-Nr.: 734-103/037-000</b> 1-Leiter-Federleiste; CAGE CLAMP®; 1,5 mm²; Rastermaß 3,5 mm; 3-polig; 100% fehlsteckgeschützt; seitliche Verriegelungsklinken; 1,50 mm²; lichtgrau</p>	<p><b>Art-Nr.: 734-103/037-000/032-000</b> 1-Leiter-Federleiste; CAGE CLAMP®; 1,5 mm²; Rastermaß 3,5 mm; 3-polig; 100% fehlsteckgeschützt; seitliche Verriegelungsklinken; Zugentlastungsplatte; 1,50 mm²; lichtgrau</p>	<p><b>Art-Nr.: 2734-103</b> 1-Leiter-Federleiste; Drücker; Push-in CAGE CLAMP®; 1,5 mm²; Rastermaß 3,5 mm; 3-polig; 100% fehlsteckgeschützt; 1,50 mm²; lichtgrau</p>
<p><b>Art-Nr.: 2734-103/031-000</b> 1-Leiter-Federleiste; Drücker; Push-in CAGE CLAMP®; 1,5 mm²; Rastermaß 3,5 mm; 3-polig; 100% fehlsteckgeschützt; Befestigungflansch; 1,50 mm²; lichtgrau</p>	<p><b>Art-Nr.: 2734-103/037-000</b> 1-Leiter-Federleiste; Drücker; Push-in CAGE CLAMP®; 1,5 mm²; Rastermaß 3,5 mm; 3-polig; 100% fehlsteckgeschützt; seitliche Verriegelungsklinken; 1,50 mm²; lichtgrau</p>	<p><b>Art-Nr.: 2734-1103/327-000</b> 1-Leiter-Federleiste; Hebel; Push-in CAGE CLAMP®; 1,5 mm²; Rastermaß 3,5 mm; 3-polig; 100% fehlsteckgeschützt; 1,50 mm²; lichtgrau</p>	<p><b>Art-Nr.: 2734-1103/327-047</b> 1-Leiter-Federleiste; Hebel; Push-in CAGE CLAMP®; 1,5 mm²; Rastermaß 3,5 mm; 3-polig; 100% fehlsteckgeschützt; direkt bedruckt; 1,50 mm²; lichtgrau</p>
<p><b>Art-Nr.: 2734-1103/327-9037</b> 1-Leiter-Federleiste; Hebel; Push-in CAGE CLAMP®; 1,5 mm²; Rastermaß 3,5 mm; 3-polig; 100% fehlsteckgeschützt; direkt bedruckt; 1,50 mm²; lichtgrau</p>	<p><b>Art-Nr.: 2734-1103/038-000</b> 1-Leiter-Federleiste; Hebel; Push-in CAGE CLAMP®; 1,5 mm²; Rastermaß 3,5 mm; 3-polig; 100% fehlsteckgeschützt; seitliche Verriegelungsklinken; 1,50 mm²; lichtgrau</p>	<p><b>Art-Nr.: 2734-1103/038-000/333-000</b> 1-Leiter-Federleiste; Hebel; Push-in CAGE CLAMP®; 1,5 mm²; Rastermaß 3,5 mm; 3-polig; 100% fehlsteckgeschützt; seitliche Verriegelungsklinken; Zugentlastungsplatte; 1,50 mm²; lichtgrau</p>	<p><b>Art-Nr.: 2734-1103/327-000/333-000</b> 1-Leiter-Federleiste; Hebel; Push-in CAGE CLAMP®; 1,5 mm²; Rastermaß 3,5 mm; 3-polig; 100% fehlsteckgeschützt; Zugentlastungsplatte; 1,50 mm²; lichtgrau</p>
<p><b>Art-Nr.: 734-533</b> THT-Federleiste; abgewinkelt; Rastermaß 3,5 mm; 3-polig; 100% fehlsteckgeschützt; Lötstift 0,9 x 0,9 mm; lichtgrau</p>	<p><b>Art-Nr.: 734-533/037-000</b> THT-Federleiste; abgewinkelt; Rastermaß 3,5 mm; 3-polig; 100% fehlsteckgeschützt; Verriegelungsklinke; Lötstift 0,9 x 0,9 mm; lichtgrau</p>	<p><b>Art-Nr.: 734-463</b> THT-Federleiste; gerade; Rastermaß 3,5 mm; 3-polig; 100% fehlsteckgeschützt; Lötstift 0,9 x 0,9 mm; lichtgrau</p>	<p><b>Art-Nr.: 734-463/037-000</b> THT-Federleiste; gerade; Rastermaß 3,5 mm; 3-polig; 100% fehlsteckgeschützt; Verriegelungsklinke; Lötstift 0,9 x 0,9 mm; lichtgrau</p>

## 1.2 Optionales Zubehör

### 1.2.1 Kodierung

#### 1.2.1.1 Kodierung

**Art-Nr.: 734-159**

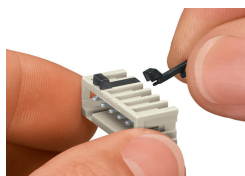
Kodierelement; aufrastbar auf obere Ebene; schwarz

**Art-Nr.: 734-130**

Kodierelement; aufrastbar auf obere Ebene; weiß

## Handhabungshinweise

### Kodieren



Kodierung einer Stiftleiste – Kodierelement(e) aufrasten.