

Datenblatt | Artikelnummer: 221-615

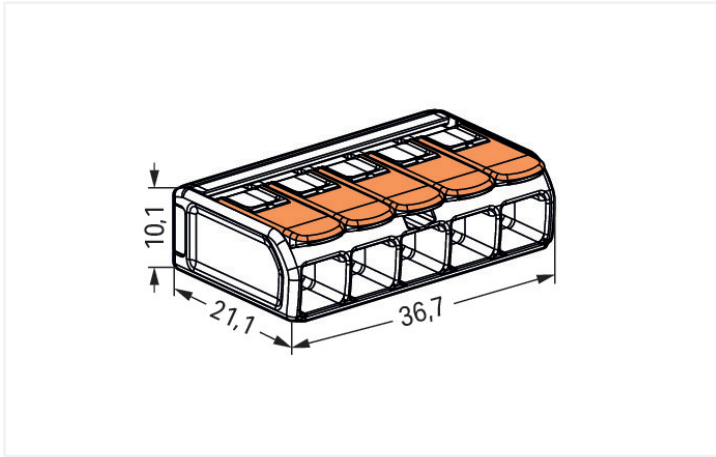
Verbindungsklemme mit Hebeln; für alle Leiterarten; max. 6 mm<sup>2</sup>; 5 Leiter; Gehäuse-  
farbe transparent; Umgebungstemperatur max. 85 °C (T85); 6,00 mm<sup>2</sup>; transparent

<https://www.wago.com/221-615>



Farbe:  transparent





Abmessungen in mm

Verbindungsklemme mit Hebeln Serie 221, transparent

Die Verbindungsklemme mit Hebeln (Artikelnummer 221-615) ermöglicht eine einfache und zuverlässige Verdrahtung. Von der Sprechanlagenverdrahtung bis zum Anschluss eines Elektroherdes: Die Verbindung unterschiedlicher Leiterarten übernimmt die praktische Verbindungsklemme der Serie 221 schnell und sicher. Bei dieser Verbindungsklemme mit Hebeln ist für den Leiteranschluss eine Abisolierlänge im Bereich von 12 bis 14 mm erforderlich. Die Verbindungsklemmen mit einer Bemessungsspannung von 450 V sind für einen Bemessungsstrom bis 41 A ausgelegt. Sie können deshalb auch für leistungsstarke Verbraucher verwendet werden. Dieses Produkt ist mit der CAGE CLAMP®-Technologie ausgerüstet. Mit dem CAGE CLAMP® Universalanschluss steht Ihnen eine zuverlässige und wartungsfreie Anschlusstechnik zur Verfügung, um sämtliche Leiterarten mithilfe einer Käfigzugfeder anzuschließen. Es ist keine Vorbehandlung der Leiter notwendig, beispielsweise durch das Aufcrimpen von Aderendhülsen. Die Maße sind in Breite x Höhe x Tiefe (36,7 x 10,1 x 21,1) mm. In Abhängigkeit von der Leiterart ist die Verbindungsklemme mit Hebeln für Leiterquerschnitte von 0,5 mm<sup>2</sup> bis 6 mm<sup>2</sup> ausgelegt.

Die Verbindungsklemme mit Hebel aus der Serie 221 besticht durch ihr innovatives Design für verschiedene Leitungsquerschnitte. Die WAGO-Klemme mit Hebel ist dadurch ein unverwechselbares Markenzeichen in der elektrischen Verbindungstechnik. Die flachen Hebel, die sich nahtlos in den Grundkörper der 221 einfügen, wirken im geschlossenen Zustand wie aus einem Guss und sind sauber in jedem Gehäuse zu positionieren ohne störende Kanten. Durch die breite Bauform der einzelnen Hebelglieder, sind diese perfekt werkzeuglos zu betätigen für komfortables Verbinden der Leiter. Das transparente Gehäuse zeigt die robuste Technik und ermöglicht die sofortige Sichtkontrolle für den normativ korrekten Kontakt eindrätiger, mehrdrätiger und feindrätiger Leiter. Die Klaviaturoptik der Hebel stellt eine perfekte Kombination der funktionellen und ästhetischen Verbindungstechnik "Made by WAGO" dar.

Hinweise	
<p>Allgemeine Sicherheitshinweise</p> <p>Sicherheitshinweis</p>	<p><b>Achtung: Handhabungs- und Sicherheitshinweise beachten!</b></p> <ul style="list-style-type: none"> <li>• Nur von Elektrofachkraft anzuwenden!</li> <li>• Nicht unter Spannung arbeiten!</li> <li>• Nur für bestimmungsgemäßen Gebrauch einsetzen!</li> <li>• Nationale Vorschriften/Normen/Richtlinien beachten!</li> <li>• Technische Daten der Produkte beachten!</li> <li>• Anzahl der zulässigen Potentiale beachten!</li> <li>• Keine beschädigten/verschmutzten Komponenten verwenden!</li> <li>• Leiterarten, -querschnitte und Abisolierlängen beachten!</li> <li>• Leiter bis zum Anschlag einführen!</li> <li>• Originalzubehör verwenden!</li> </ul> <p><b>Nur mit Handhabungshinweisen weitergeben!</b></p> <p>in geerdeten Netzen</p>

Elektrische Daten							
Bemessungsdaten gemäß EN 60664			Approbationsdaten gemäß UL 486C				
Überspannungskategorie	III	III	II	Use Group	B	C	D
Verschmutzungsgrad	3	2	2	Bemessungsspannung	-	600 V	-
Bemessungsspannung	-	-	450 V	Bemessungsstrom	-	30 A	-
Bemessungsstoßspannung	-	-	4 kV				
Bemessungsstrom	-	-	41 A				

## Anschlussdaten

Klemmstellen	5
Gesamte Anzahl der Potentiale	1

### Anschluss 1

Anschlussstechnik	CAGE CLAMP®
Betätigungsart	Hebel
Anschließbare Leiterwerkstoffe	Kupfer
Nennquerschnitt	6 mm <sup>2</sup> / 10 AWG
Eindrähtiger Leiter	0,5 ... 6 mm <sup>2</sup> / 20 ... 10 AWG
Mehrdrähtiger Leiter	0,5 ... 6 mm <sup>2</sup> / 20 ... 10 AWG
Feindrähtiger Leiter	0,5 ... 6 mm <sup>2</sup> / 20 ... 10 AWG
Abisolierlänge	12 ... 14 mm / 0.47 ... 0.55 inch
Verdrahtungsrichtung	Seitliche Verdrahtung

## Geometrische Daten

Breite	36,7 mm / 1.445 inch
Höhe	10,1 mm / 0.398 inch
Tiefe	21,1 mm / 0.831 inch

## Werkstoffdaten

Hinweis Werkstoffdaten	<a href="#">Informationen zu Materialangaben finden sie hier</a>
Farbe	transparent
Deckelfarbe	transparent
Isolierstoffgruppe	IIIa
Isolierwerkstoff Hauptgehäuse	Polycarbonat (PC)
Brennbarkeitsklasse gemäß UL 94	V2
Brandlast	0,138 MJ
Farbe des Betätigungselements	orange
Gewicht	7,1 g

## Umgebungsbedingungen

Umgebungstemperatur (Betrieb)	+85 °C
Dauergebrauchstemperatur	105 °C
T-Kennzeichnung gemäß EN 60998	T85

## Kaufmännische Daten

VPE (UVPE)	150 (15) St.
Verpackungsart	Karton
Ursprungsland	CH
GTIN	4055143715478
Zolltarifnummer	85369010000

## Produktklassifikation

UNSPSC	39121409
eCl@ss 10.0	27-14-11-04
eCl@ss 9.0	27-14-11-04
ETIM 9.0	EC000446
ETIM 8.0	EC000446
ECCN	NO US CLASSIFICATION

**Environmental Product Compliance**

RoHS Compliance Status Compliant, No Exemption

**Zulassungen / Zertifikate**

**Allgemeine Zulassungen**



Zulassung	Norm	Zertifikatsname
CB DEKRA Certification B.V.	IEC 60998	NL-114612
cULus_Listed_667F Underwriters Laboratories Inc.	UL 486C	E69654
ENEC 05 DEKRA Certification B.V.	EN 60998	71-152265
UL_Listed_64KA UL International Germany GmbH	UL 467	E201573

**Konformitäts- und Herstellererklärungen**

Zulassung	Norm	Zertifikatsname
EU-Declaration of Conformity WAGO GmbH & Co. KG	-	-
UK-Declaration of Conformity WAGO GmbH & Co. KG	-	-

**Zulassungen für Schifffahrt**



Zulassung	Norm	Zertifikatsname
ABS American Bureau of Shipping	EN 60998	23-2417173-PDA
LR Lloyds Register	EN 60998	LR2446364TA

**Downloads**

**Environmental Product Compliance**

Compliance Search

Environmental Product Compliance 221-615	↓
--	---

**Dokumentation**

Ausschreibungstext

221-615	19.02.2019	xml 3.48 KB	↓
221-615	23.01.2019	docx 15.40 KB	↓
ausschreiben.de 221-615			↓

## CAD/CAE-Daten

### CAD Daten

2D/3D Modelle  
221-615



### CAE Daten

EPLAN Data Portal  
221-615



ZUKEN Portal 221-615



## 1 Passende Produkte

### 1.1 Optionales Zubehör

#### 1.1.1 Allgemeines Zubehör

##### 1.1.1.1 Feuchtigkeitsschutz



##### Art-Nr.: 207-1432

Gelbox; Abzweig; für Aderleitungen; mit Gel; Serie 221; max. 6mm<sup>2</sup>-Klemmen; ohne Verbindungsklemmen; Größe 2; grau

#### 1.1.2 Brücken

##### 1.1.2.1 Brücken



##### Art-Nr.: 221-941/000-006

Brücken; für Leitereinführung; 2-fach; isoliert; blau



##### Art-Nr.: 221-942/000-006

Brücken; für Leitereinführung; 2-fach; isoliert; blau



##### Art-Nr.: 221-941

Brücken; für Leitereinführung; 2-fach; isoliert; dunkelgrau



##### Art-Nr.: 221-942

Brücken; für Leitereinführung; 2-fach; isoliert; dunkelgrau

#### 1.1.3 Montageadapter

##### 1.1.3.1 Montagematerial



##### Art-Nr.: 221-510/000-006

Befestigungsadapter; Serie 221 - 6 mm<sup>2</sup>; zur Montage auf TS 35/Schraubmontage; blau



##### Art-Nr.: 221-510/000-053

Befestigungsadapter; Serie 221 - 6 mm<sup>2</sup>; zur Montage auf TS 35/Schraubmontage; dunkelgrau-gelb

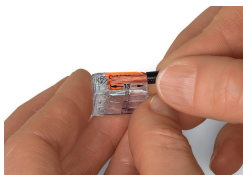


##### Art-Nr.: 221-510

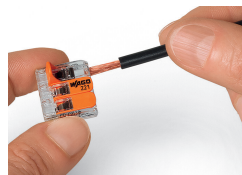
Befestigungsadapter; Serie 221 - 6 mm<sup>2</sup>; zur Montage auf TS 35/Schraubmontage; orange

## Handhabungshinweise

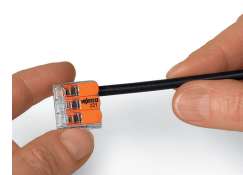
### Leiter anschließen



Leiter 12 ... 14 mm abisolieren.

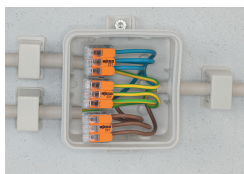


Leiter anschließen: Klemmstelle durch Betätigungshebel öffnen und Leiter einführen.



Hebel in Ruhelage zurückführen.

## Anwendung



Verdrahtung feindrätiger Leiter in Installationsdosen



Individueller Aufbau von Niedervolt-Beleuchtungssystemen



Leuchtenverteilung in Deckenbaldachin



Anschluss von Pendelleuchten in abgehängten Decken



COMPACT-Verbindungsklemmen für alle Leiterarten 6 mm<sup>2</sup>, Serie 221