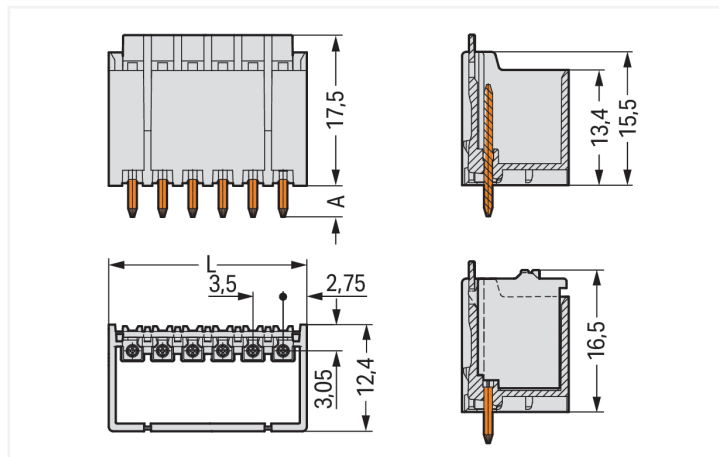


Farbe: ■ lichtgrau

Abbildung ähnlich

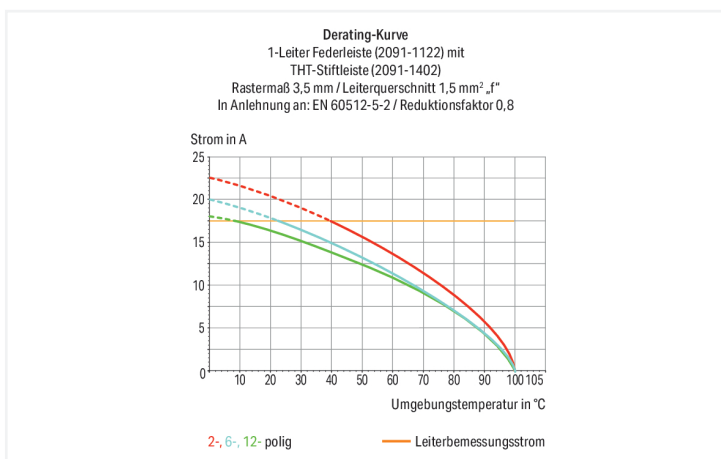


Abmessungen in mm

$$L = (\text{Polzahl} \times \text{Rastermaß}) + 2,0 \text{ mm}$$

$$A = 3,6 \text{ mm THT-Lötstift}$$

$$A = 2,4 \text{ mm THR-Lötstift}$$



Stiftleiste Serie 2091, lichtgrau

Die Stiftleiste mit der Artikelnummer 2091-1405 ermöglicht eine saubere ordentliche Elektroinstallation. Setzen Sie beim Design-In Ihres Gerätes auf alterprobte Sicherheit: Mit Leiterplatten-Steckverbindern haben Sie diverse Verwendungsmöglichkeiten. In Breite x Höhe x Tiefe sind die Abmessungen (19,5 x 21,1 x 12,4) mm. Die Kontaktfläche ist aus Zinn. picoMAX® ist ein kompaktes Steckverbindersystem mit innovativem Design. Es kann die Kontaktkraft einer einzigen Cr-Ni-Stahlfeder zweifach nutzen – einerseits für die Kontaktierung des Steckerstiftes, andererseits für den Anschluss des Leiters. Die Verlotung des Leiterplatten-Steckverbinders erfolgt mittels THT.

Hinweise

Sicherheitshinweis

Das **picoMAX® Steckverbindersystem** ist gemäß DIN EN 61984 ein Steckverbinder ohne Schaltleistung. Bei bestimmungsgemäßem Gebrauch dürfen diese Steckverbinder nicht spannungsführend oder unter Last gesteckt oder getrennt werden. Steckverbinder sollten in Energieflussrichtung im Leitungszug des Stromkreises derart angebracht sein, dass berührbare Steckerstifte (der Stiftleisten) in nicht gestecktem Zustand nicht unter Spannung stehen.

Varianten:

Direkte Bedruckung
Weitere Varianten können über den WAGO Vertrieb angefragt oder ggfs. unter <https://configurator.wago.com> konfiguriert werden.

Elektrische Daten

Bemessungsdaten gemäß

	IEC/EN 60664-1		
Überspannungskategorie	III	III	II
Verschmutzungsgrad	3	2	2
Bemessungsspannung	160 V	160 V	320 V
Bemessungsstoßspannung	2,5 kV	2,5 kV	2,5 kV
Bemessungsstrom	10 A	10 A	10 A

Approbationsdaten gemäß

	UL 1059		
Use Group	B	C	D
Bemessungsspannung	300 V	-	300 V
Bemessungsstrom	10 A	-	10 A

Anschlussdaten

Gesamte Anzahl der Potentiale	5
Anzahl Anschlussstypen	1
Anzahl der Ebenen	1

Anschluss 1

Polzahl	5
---------	---

Geometrische Daten

Rastermaß	3,5 mm / 0.138 inch
Breite	19,5 mm / 0.768 inch
Höhe	21,1 mm / 0.831 inch
Höhe ab Oberfläche	17,5 mm / 0.689 inch
Tiefe	12,4 mm / 0.488 inch
Lötstiftlänge	3,6 mm
Lötstiftdurchmesser	1 mm
Bohrlochdurchmesser mit Toleranz	1,2 ^(+0,1) mm

Mechanische Daten

variable Kodierung	Ja
Verdrehschutz	Ja

Steckverbindung

Kontaktausführung im Steckverbinderbereich	Stiftleiste/Stecker
Steckverbinder Anschlussstyp	für Platine
Fehlsteckschutz	Nein
Stecken ohne Teilungsverlust	Ja
Steckrichtung zur Leiterplatte	90 °
Verriegelung der Steckverbindung	Rastlasche

Leiterplattenkontaktierung

Leiterplattenkontaktierung	THT
----------------------------	-----

Werkstoffdaten

Hinweis Werkstoffdaten	Informationen zu Materialangaben finden sie hier
Farbe	lichtgrau
Isolierstoffgruppe	I
Isolierwerkstoff Hauptgehäuse	Polyphthalamid (PPA GF)
Brennbarkeitsklasse gemäß UL 94	V0
Kontaktwerkstoff	Elektrolytkupfer (E _{Cu})
Kontaktoberfläche	Zinn
Brandlast	0,038 MJ
Gewicht	1,8 g

Umgebungsbedingungen

Grenztemperaturbereich	-60 ... +100 °C
Verarbeitungstemperatur	-35 ... +60 °C

Kaufmännische Daten

Produktgruppe	26 (picoMAX)
VPE (UVPE)	200 St.
Verpackungsart	Karton
Ursprungsland	DE
GTIN	4050821161028
Zolltarifnummer	85366930000

Produktklassifikation

UNSPSC	39121409
eCl@ss 10.0	27-44-04-02
eCl@ss 9.0	27-44-04-02
ETIM 9.0	EC002637
ETIM 8.0	EC002637
ECCN	NO US CLASSIFICATION

Environmental Product Compliance

RoHS Compliance Status	Compliant, No Exemption
------------------------	-------------------------

Zulassungen / Zertifikate

Allgemeine Zulassungen



Zulassung	Norm	Zertifikatsname
CB DEKRA Certification B.V.	IEC 61984	NL-49736/A1
CSA DEKRA Certification B.V.	C22.2	2362521
CSA DEKRA Certification B.V.	C22.2 No. 158	2362521
KEMA/KEUR DEKRA Certification B.V.	EN 61984	71-102260 REV.1

Downloads

Environmental Product Compliance

Compliance Search

Environmental Product
Compliance 2091-1405



Dokumentation

Weitere Informationen

Technischer Anhang	03.04.2019	pdf 3566.70 KB	
--------------------	------------	-------------------	--

CAD/CAE-Daten

CAD Daten

2D/3D Modelle 2091-1405	
----------------------------	--

CAE Daten

ZUKEN Portal 2091-1405	
---------------------------	--

PCB Design

Symbol and Footprint via SamacSys 2091-1405	
---	--

Symbol and Footprint via Ultra Librarian 2091-1405	
--	--

1 Passende Produkte

1.1 Systemgegenstück

1.1.1 Federleiste/Buchse



Art-Nr.: 2091-1125
1-Leiter-Federleiste; Drücker; Push-in CA-GE CLAMP®; 1,5 mm²; Rastermaß 3,5 mm; 5-polig; 1,50 mm²; lichtgrau



Art-Nr.: 2091-1105/002-000
1-Leiter-Federleiste; Drücker; Push-in CA-GE CLAMP®; 1,5 mm²; Rastermaß 3,5 mm; 5-polig; Griffplatte und Entriegelungsschieber; 1,50 mm²; lichtgrau



Art-Nr.: 2091-1105/002-1000
1-Leiter-Federleiste; Drücker; Push-in CA-GE CLAMP®; 1,5 mm²; Rastermaß 3,5 mm; 5-polig; Griffplatte und Entriegelungsschieber; direkt bedruckt; 1,50 mm²; lichtgrau



Art-Nr.: 2091-1105
1-Leiter-Federleiste; Drücker; Push-in CA-GE CLAMP®; 1,5 mm²; Rastermaß 3,5 mm; 5-polig; Griffplatte; 1,50 mm²; lichtgrau



Art-Nr.: 2091-1105/000-1000
1-Leiter-Federleiste; Drücker; Push-in CA-GE CLAMP®; 1,5 mm²; Rastermaß 3,5 mm; 5-polig; Griffplatte; direkt bedruckt; 1,50 mm²; lichtgrau



Art-Nr.: 2091-1105/000-5000
1-Leiter-Federleiste; Drücker; Push-in CA-GE CLAMP®; 1,5 mm²; Rastermaß 3,5 mm; 5-polig; Griffplatte; direkt bedruckt; 1,50 mm²; lichtgrau

1.2 Optionales Zubehör

1.2.1 Kodierung

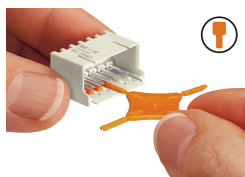
1.2.1.1 Kodierung



Art-Nr.: 2091-1610
Kodierstifträger; passend für Rastermaß 3,5 mm; orange

Handhabungshinweise

Kodieren



Kodierung einer Stiftleiste (Kodieren mittels des Kodierstifträgers und den beiden entsprechenden Kodierstiften für die Stiftleiste gemäß Symbol).