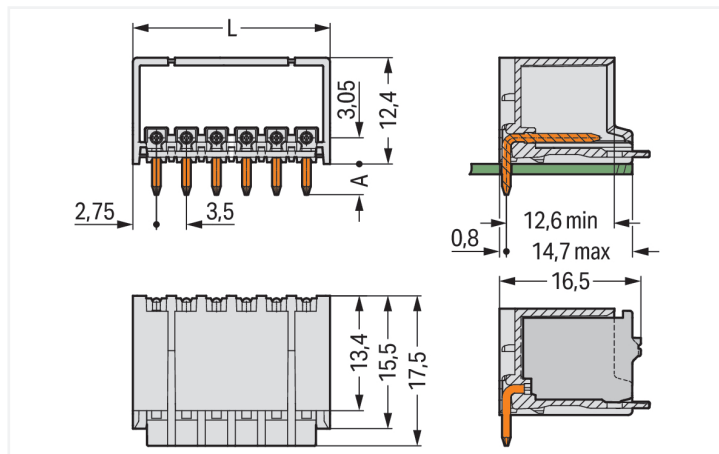


Farbe: ■ lichtgrau

Abbildung ähnlich

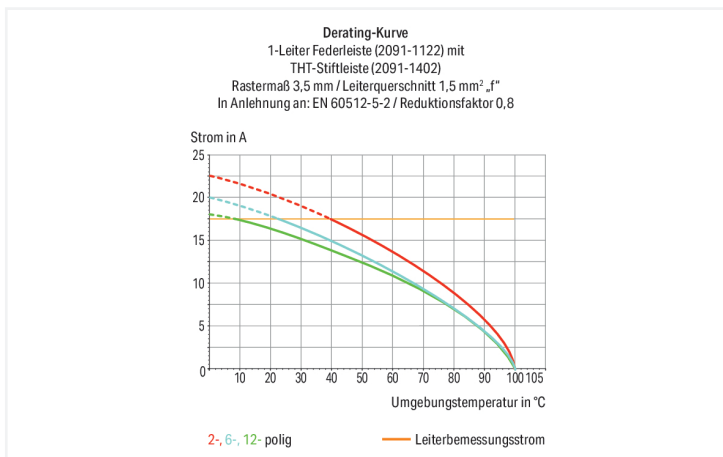


Abmessungen in mm

$L = (\text{Polzahl} \times \text{Rastermaß}) + 2,0 \text{ mm}$

$A = 3,6 \text{ mm THT-Lötstift}$

$A = 2,4 \text{ mm THR-Lötstift}$



Stiftleiste Serie 2091 mit Rastermaß 3,5 mm

Bei dieser Stiftleiste mit der Artikelnummer 2091-1430 ist eine reibungslose Elektroinstallation der Fokus. Setzen Sie beim Design-In Ihres Gerätes auf zuverlässige Sicherheit: Mit Leiterplatten-Steckverbindern erhalten Sie diverse Verwendungsmöglichkeiten. Die Maße sind in Breite x Höhe x Tiefe (37 x 16 x 17,5) mm. Die Kontaktoberfläche besteht aus Zinn. picoMAX® ist das kompakte Steckverbindersystem mit innovativem Design. Es nutzt die Kontaktkraft einer einzigen Cr-Ni-Stahlfeder doppelt – sowohl für den Anschluss des Leiters als auch für die Kontaktierung des Steckerstiftes. Der Leiterplatten-Steckverbinder wird mittels THT auf die Platine gelötet.

Hinweise

Sicherheitshinweis

Das **picoMAX® Steckverbindersystem** ist gemäß DIN EN 61984 ein Steckverbinder ohne Schaltleistung. Bei bestimmungsgemäßem Gebrauch dürfen diese Steckverbinder nicht spannungsführend oder unter Last gesteckt oder getrennt werden. Steckverbinder sollten in Energieflussrichtung im Leitungszug des Stromkreises derart angebracht sein, dass berührbare Steckerstifte (der Stiftleisten) in nicht gestecktem Zustand nicht unter Spannung stehen.

Varianten:

Direkte Bedruckung
Weitere Varianten können über den WAGO Vertrieb angefragt oder ggfs. unter <https://configurator.wago.com> konfiguriert werden.

Elektrische Daten

Bemessungsdaten gemäß IEC/EN 60664-1		Approbationsdaten gemäß UL 1059		
Überspannungskategorie	III III II	Use Group	B C D	
Verschmutzungsgrad	3 2 2	Bemessungsspannung	300 V - 300 V	
Bemessungsspannung	160 V 160 V 320 V	Bemessungsstrom	10 A - 10 A	
Bemessungsstoßspannung	2,5 kV 2,5 kV 2,5 kV			
Bemessungsstrom	10 A 10 A 10 A			

Anschlussdaten

Gesamte Anzahl der Potentiale	10	Anschluss 1	
Anzahl Anschlusstypen	1	Polzahl	10
Anzahl der Ebenen	1		

Geometrische Daten

Rastermaß	3,5 mm / 0.138 inch
Breite	37 mm / 1.457 inch
Höhe	16 mm / 0.63 inch
Höhe ab Oberfläche	12,4 mm / 0.488 inch
Tiefe	17,5 mm / 0.689 inch
Lötstiftlänge	3,6 mm
Lötstiftdurchmesser	1 mm
Bohrlochdurchmesser mit Toleranz	1,2 ^(+0,1) mm

Mechanische Daten

variable Kodierung	Ja
Verdrehschutz	Ja

Steckverbindung

Kontaktausführung im Steckverbinderbereich	Stiftleiste/Stecker
Steckverbinder Anschlusstyp	für Platine
Fehlsteckschutz	Nein
Stecken ohne Teilungsverlust	Ja
Steckrichtung zur Leiterplatte	0°
Verriegelung der Steckverbindung	Rastlasche

Leiterplattenkontaktierung

Leiterplattenkontaktierung	THT
----------------------------	-----

Werkstoffdaten

Hinweis Werkstoffdaten	Informationen zu Materialangaben finden sie hier
Farbe	lichtgrau
Isolierstoffgruppe	I
Isolierwerkstoff Hauptgehäuse	Polyphthalamid (PPA GF)
Brennbarkeitsklasse gemäß UL 94	V0
Kontaktwerkstoff	Elektrolytkupfer (E _{Cu})
Kontaktoberfläche	Zinn
Brandlast	0,07 MJ
Gewicht	3,5 g

Umgebungsbedingungen

Grenztemperaturbereich	-60 ... +100 °C
Verarbeitungstemperatur	-35 ... +60 °C

Kaufmännische Daten

Produktgruppe	26 (picoMAX)
VPE (UVPE)	100 St.
Verpackungsart	Karton
Ursprungsland	DE
GTIN	4050821161134
Zolltarifnummer	85366930000

Produktklassifikation

UNSPSC	39121409
eCl@ss 10.0	27-44-04-02
eCl@ss 9.0	27-44-04-02
ETIM 9.0	EC002637
ETIM 8.0	EC002637
ECCN	NO US CLASSIFICATION

Environmental Product Compliance

RoHS Compliance Status	Compliant, No Exemption
------------------------	-------------------------

Zulassungen / Zertifikate

Allgemeine Zulassungen



Zulassung	Norm	Zertifikatsname
CB DEKRA Certification B.V.	IEC 61984	NL-49736/A1
CSA DEKRA Certification B.V.	C22.2	2362521
CSA DEKRA Certification B.V.	C22.2 No. 158	2362521
KEMA/KEUR DEKRA Certification B.V.	EN 61984	71-102260 REV.1
UL Underwriters Laboratories Inc.	UL 1977	E45171

Downloads

Environmental Product Compliance

Compliance Search

Environmental Product Compliance 2091-1430



Dokumentation

Weitere Informationen

Technischer Anhang

03.04.2019

pdf

3566.70 KB



CAD/CAE-Daten

CAD Daten

2D/3D Modelle
2091-1430



CAE Daten

ZUKEN Portal
2091-1430



PCB Design

Symbol and Footprint
via SamacSys
2091-1430



Symbol and Footprint
via Ultra Librarian
2091-1430



1 Passende Produkte

1.1 Systemgegenstück

1.1.1 Federleiste/Buchse



Art-Nr.: 2091-1130

1-Leiter-Federleiste; Drücker; Push-in CAGE CLAMP®; 1,5 mm²; Rastermaß 3,5 mm; 10-polig; 1,50 mm²; lichtgrau



Art-Nr.: 2091-1110/002-000

1-Leiter-Federleiste; Drücker; Push-in CAGE CLAMP®; 1,5 mm²; Rastermaß 3,5 mm; 10-polig; Griffplatte und Entriegelungsschieber; 1,50 mm²; lichtgrau



Art-Nr.: 2091-1110/002-1000

1-Leiter-Federleiste; Drücker; Push-in CAGE CLAMP®; 1,5 mm²; Rastermaß 3,5 mm; 10-polig; Griffplatte und Entriegelungsschieber; direkt bedruckt; 1,50 mm²; lichtgrau



Art-Nr.: 2091-1110

1-Leiter-Federleiste; Drücker; Push-in CAGE CLAMP®; 1,5 mm²; Rastermaß 3,5 mm; 10-polig; Griffplatte; 1,50 mm²; lichtgrau



Art-Nr.: 2091-1110/000-1000

1-Leiter-Federleiste; Drücker; Push-in CAGE CLAMP®; 1,5 mm²; Rastermaß 3,5 mm; 10-polig; Griffplatte; direkt bedruckt; 1,50 mm²; lichtgrau



Art-Nr.: 2091-1110/000-5000

1-Leiter-Federleiste; Drücker; Push-in CAGE CLAMP®; 1,5 mm²; Rastermaß 3,5 mm; 10-polig; Griffplatte; direkt bedruckt; 1,50 mm²; lichtgrau

1.2 Optionales Zubehör

1.2.1 Kodierung

1.2.1.1 Kodierung



Art-Nr.: 2091-1610

Kodierstifträger; passend für Rastermaß
3,5 mm; orange

Handhabungshinweise

Kodieren



Kodierung einer Stiftleiste (Kodieren mittels des Kodierstifträgers und den beiden entsprechenden Kodierstiften für die Stiftleiste gemäß Symbol).