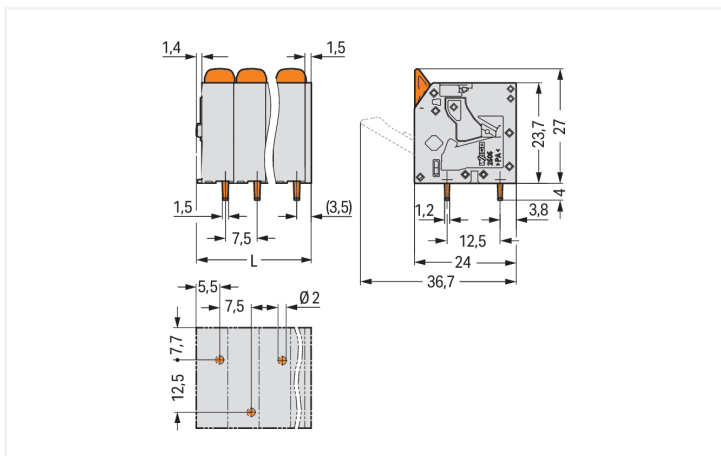
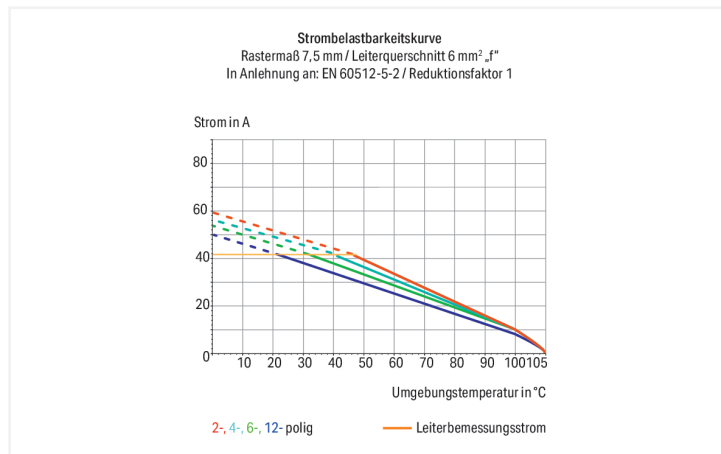




Farbe: ■ grau



Abmessungen in mm

$$L = (\text{Polzahl} - 1) \times \text{Rastermaß} + 10,35 \text{ mm}$$

Leiterplattenklemme Serie 2606 mit 90° Leitereinführung zur Platine

Bei dieser Leiterplattenklemme (Artikelnummer 2606-3110/020-000) steht eine schnelle und zuverlässige Verbindung im Vordergrund. Setzen Sie beim Design-In Ihres Gerätes auf alterprobt Sicherheit: Mit Leiterplattenklemmen haben Sie verschiedene Verwendungsmöglichkeiten. Diese Leiterplattenklemme benötigt für den Leiteranschluss eine Abisolierung mit Längen zwischen 11 und 13 mm. Bei diesem Produkt kommt die Push-in CAGE CLAMP®-Technologie zum Einsatz. Die Push-in CAGE CLAMP® Anschluss-technik ist der Universalanschluss für alle Leiterarten mit dem Zusatznutzen des direkten Steckens. Starre Leiter sowie feindrähtige Leiter mit Aderendhülse können ohne Werkzeug direkt in die Klemmstelle gesteckt werden. Die Abmessungen sind in Breite x Höhe x Tiefe (77,85 x 31 x 24) mm. In Abhängigkeit von der Leiterart ist diese Leiterplattenklemme gemacht für Leiterquerschnitte von 0,2 mm² bis 10 mm².

Der Universalanschluss für alle Leiterarten – die Push-in CAGE CLAMP®

Die Kontaktoberfläche besteht aus Zinn. Über einen Hebel wird diese Leiterplattenklemme betätigt. Die Verlötung der Leiterplattenklemme erfolgt mittels THT. Der Leiter wird in einem 90°-Winkel zur Platine eingeführt.

- dauerhaft sichere Verbindungen
- Verlötung mittels THT
- Polzahl: 10
- Für jede Verdrahtungsaufgabe die richtige Klemme
- Betätigung über Hebel

Hinweise

Varianten:	Andere Polzahlen Direkte Bedruckung Andere Farben Weitere Varianten können über den WAGO Vertrieb angefragt oder ggfs. unter https://configurator.wago.com konfiguriert werden.
------------	--

Elektrische Daten

Bemessungsdaten gemäß	IEC/EN 60664-1		
Überspannungskategorie	III	III	II
Verschmutzungsgrad	3	2	2
Bemessungsspannung	800 V	1000 V	1000 V
Bemessungsstoßspannung	8 kV	8 kV	8 kV
Bemessungsstrom	41 A	41 A	41 A

Approbationsdaten gemäß	UL 1059		
Use Group	B	C	D
Bemessungsspannung	600 V	600 V	-
Bemessungsstrom	31 A	31 A	-

Approbationsdaten gemäß	CSA		
Use Group	B	C	D
Bemessungsspannung	600 V	600 V	-
Bemessungsstrom	31 A	31 A	-

Anschlussdaten

Klemmstellen	10
Gesamte Anzahl der Potentiale	10
Anzahl Anschlusstypen	1
Anzahl der Ebenen	1

Anschluss 1	
Anschlusstechnik	Push-in CAGE CLAMP®
Betätigungsart	Hebel
Eindrähtiger Leiter	0,2 ... 10 mm ² / 24 ... 8 AWG
Feindrähtiger Leiter	0,2 ... 10 mm ² / 24 ... 8 AWG
Feindrähtiger Leiter; mit Aderendhülse mit Kunststoffkragen	0,2 ... 6 mm ²
Feindrähtiger Leiter; mit Aderendhülse ohne Kunststoffkragen	0,5 ... 6 mm ²
Feindrähtiger Leiter; mit Twin-Aderendhülse	0,25 ... 2,5 mm ²
Abisolierlänge	11 ... 13 mm / 0.43 ... 0.51 inch
Leiteranschlussrichtung zur Leiterplatte	90 °
Polzahl	10

Geometrische Daten

Rastermaß	7,5 mm / 0.295 inch
Breite	77,85 mm / 3.065 inch
Höhe	31 mm / 1.22 inch
Höhe ab Oberfläche	27 mm / 1.063 inch
Tiefe	24 mm / 0.945 inch
Lötstiftlänge	4 mm
Lötstiftabmessungen	1,5 x 1,2 mm
Bohrlochdurchmesser mit Toleranz	2 ^(+0,1) mm

Leiterplattenkontaktierung

Leiterplattenkontaktierung	THT
Lötstifanordnung	über die gesamte Klemmenleiste versetzt
Anzahl der Lötstifte pro Potential	1

Werkstoffdaten

Hinweis Werkstoffdaten	Informationen zu Materialangaben finden sie hier
Farbe	grau
Isolierstoffgruppe	I
Isolierwerkstoff Hauptgehäuse	Polyamid (PA66)
Brennbarkeitsklasse gemäß UL 94	V0
Klemmfederwerkstoff	Chrom-Nickel-Federstahl (CrNi)
Kontaktwerkstoff	Elektrolytkupfer (E _{Cu})
Kontaktoberfläche	Zinn
Brandlast	0,3 MJ
Farbe des Betätigungselements	orange
Gewicht	42,1 g

Umgebungsbedingungen

Grenztemperaturbereich	-60 ... +105 °C
Verarbeitungstemperatur	-35 ... +60 °C
Dauergebrauchstemperatur	-60 ... +105 °C

Kaufmännische Daten

VPE (UVPE)	25 St.
Verpackungsart	Karton
Ursprungsland	DE
GTIN	4055143586702
Zolltarifnummer	85369010000

Produktklassifikation

UNSPSC	39121409
eCl@ss 10.0	27-44-04-01
eCl@ss 9.0	27-44-04-01
ETIM 9.0	EC002643
ETIM 8.0	EC002643
ECCN	NO US CLASSIFICATION

Environmental Product Compliance

RoHS Compliance Status	Compliant, No Exemption
------------------------	-------------------------

Zulassungen / Zertifikate

Allgemeine Zulassungen



Zulassung	Norm	Zertifikatsname
CB DEKRA Certification B.V.	IEC 60947-7-4	NL-103311
CSA CSA Group	C22.2	70146882
UL Underwriters Laboratories Inc.	UL 1059	UL-US- L45172-6187172-92117102-1

Downloads

Environmental Product Compliance

Compliance Search

Environmental Product
Compliance
2606-3110/020-000



Dokumentation

Weitere Informationen

Technischer Anhang

03.04.2019

pdf

3566.70 KB



CAD/CAE-Daten

CAD Daten

2D/3D Modelle
2606-3110/020-000



CAE Daten

ZUKEN Portal
2606-3110/020-000



PCB Design

Symbol and Footprint
via SamacSys
2606-3110/020-000



Symbol and Footprint
via Ultra Librarian
2606-3110/020-000



1 Passende Produkte

1.1 Optionales Zubehör

1.1.1 Aderendhülse

1.1.1.1 Aderendhülse



Art-Nr.: 216-263

Aderendhülse; Hülse für 1 mm² / AWG 18; mit Kunststoffkragen; galvanisch verzinkt; Elektrolytkupfer; gasdicht aufgecrimpt; gemäß DIN 46228, Teil 4/09.90; rot



Art-Nr.: 216-264

Aderendhülse; Hülse für 1,5 mm² / AWG 16; mit Kunststoffkragen; galvanisch verzinkt; Elektrolytkupfer; gasdicht aufgecrimpt; gemäß DIN 46228, Teil 4/09.90; schwarz



Art-Nr.: 216-266

Aderendhülse; Hülse für 2,5 mm² / AWG 14; mit Kunststoffkragen; galvanisch verzinkt; Elektrolytkupfer; gasdicht aufgecrimpt; gemäß DIN 46228, Teil 4/09.90; blau



Art-Nr.: 216-267

Aderendhülse; Hülse für 4 mm² / AWG 12; mit Kunststoffkragen; galvanisch verzinkt; Elektrolytkupfer; gasdicht aufgecrimpt; gemäß DIN 46228, Teil 4/09.90; grau



Art-Nr.: 216-208

Aderendhülse; Hülse für 6 mm² / AWG 10; mit Kunststoffkragen; galvanisch verzinkt; Elektrolytkupfer; gasdicht aufgecrimpt; gemäß DIN 46228, Teil 4/09.90; gelb

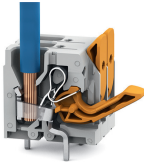


Art-Nr.: 216-108

Aderendhülse; Hülse für 6 mm² / AWG 10; ohne Kunststoffkragen; galvanisch verzinkt; silberfarben

Handhabungshinweise

Leiter anschließen



Feindrähtige Leiter anschließen und alle Leiter mit Hebel lösen.

Leiter anschließen



Eindrähtige Leiter anschließen – direkt stecken.