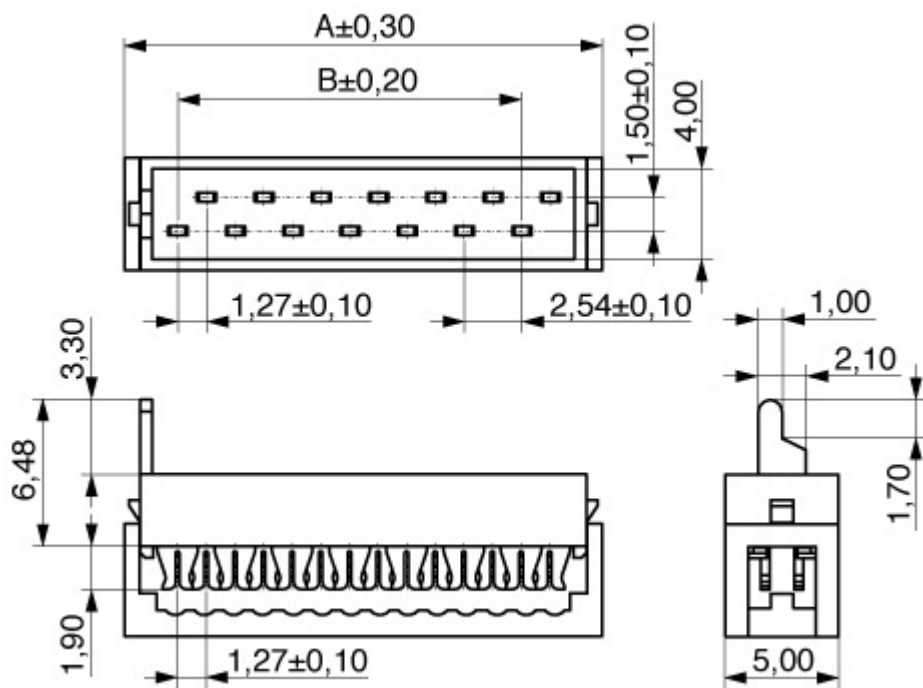


| | |
|---------------------|------------------------|
| Raster (mm) | 1,27 |
| Polzahl | 12 |
| Buchse / Stift | Stift |
| Kodierung | ja |
| Verriegelung | Nein |
| Material Kontakt | Phosphor Bronze |
| Veredelung Kontakt | Sn |
| Isoliermaterial | Thermoplast UL94V-0 |
| Bemessungsstrom IEC | 1,0 A |
| Nennspannung | 230 V RMS / V DC |
| Durchschlagspannung | 500 V RMS für 1 Minute |
| Betriebstemperatur | -40°C bis +105°C |
| Ausrichtung zu PCB | ■ Parallel |
| Kontaktreihen | 2 |
| Anschlussart | IDC |
| AWG | 28 |
| Verpackung | Stange |
| A | 18,61 |
| B | 12,70 |



binder mpe GmbH
 Schäfflerstraße 13
 87629 Füssen/Germany

Telefon: +49 (0) 83 62 / 91 56-0
 E-Mail: info@mpe-connector.de

Erstellungsdatum: 02.12.2025, Internet: <https://www.mpe-connector.de/de/produkte/wire-to-board-connector/micro-match-connector-127-mm/372-1#372-1-012-T-KT0>