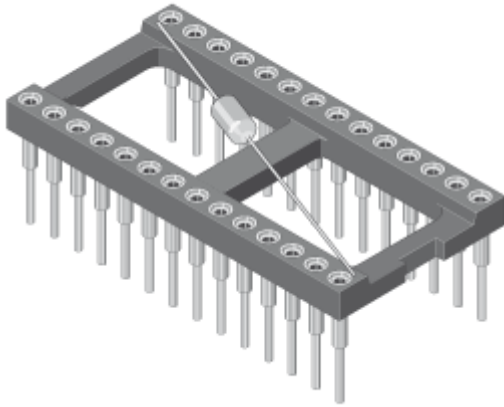


Bestellnummer: 001-4-024-6-B1STF-XT0

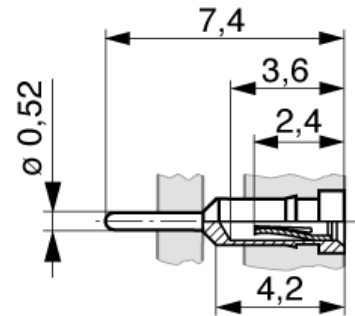
1) IC-SOCKEL, CARRIER

Serie: **001**

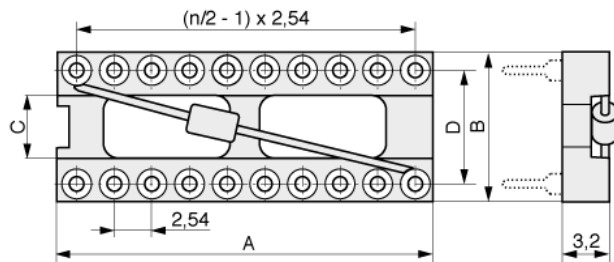
Präzisions IC-Sockel in allen gängigen Polzahlen und Reihenrastern.

Sockel mit Mittelsteg und mit Entkoppelkondensator. Standardwert des Kondensators beträgt 100 nF.

Buchse / Stift	Buchse
Raster (mm)	2,54
Steckbar mit (von, bis)	ø 0,40-0,56, sq. 0,25x0,45
Polzahl	24
Reihenabstand (Code)	600 mil
Kontakttyp	B1 - Standard B



Material Kontakt	Kupferlegierung
Material Kontaktfeder	Beryllium Copper
Veredelung Kontakt	Sn
Veredelung Kontaktfeder	Au
Isolierkörpertyp	Mit Mittelsteg
Isoliermaterial	Hochtemp. Thermoplast UL94V-0
Nennstrom	3,0 A
Nennspannung	150 VRMS / VDC
Durchschlagspannung	1000 VRMS für 1 Minute
Betriebstemperatur	-55°C bis +125°C
Max.-Prozesstemperatur	260°C für 10 Sekunden
Verpackung	Stange
Montagekappen	Ohne Bestückungshilfe
D (Reihenabst. mm)	15,24
A	30,40
B	17,70
C	10,60

**Bestellnummer: 001-4-024-6-B1STF-XT0**

MPE Garry GmbH
Schäfflerstraße 13
87629 Füssen/Germany

Telefon: +49 (0) 83 62 / 91 56-0
Fax: +49 (0) 83 62 / 91 56-500
E-Mail: vk@mpe-connector.de

Erstellungsdatum: 02.11.2015 Internet: http://www.mpe-connector.de/index.php?lang=de&menu=16&s_product=001-4-024-6-B1STF-XT0