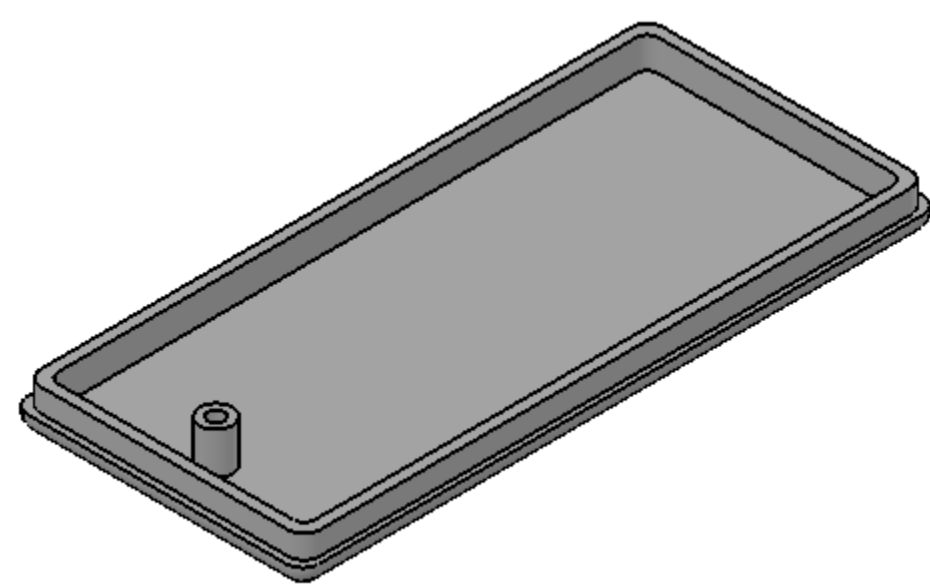
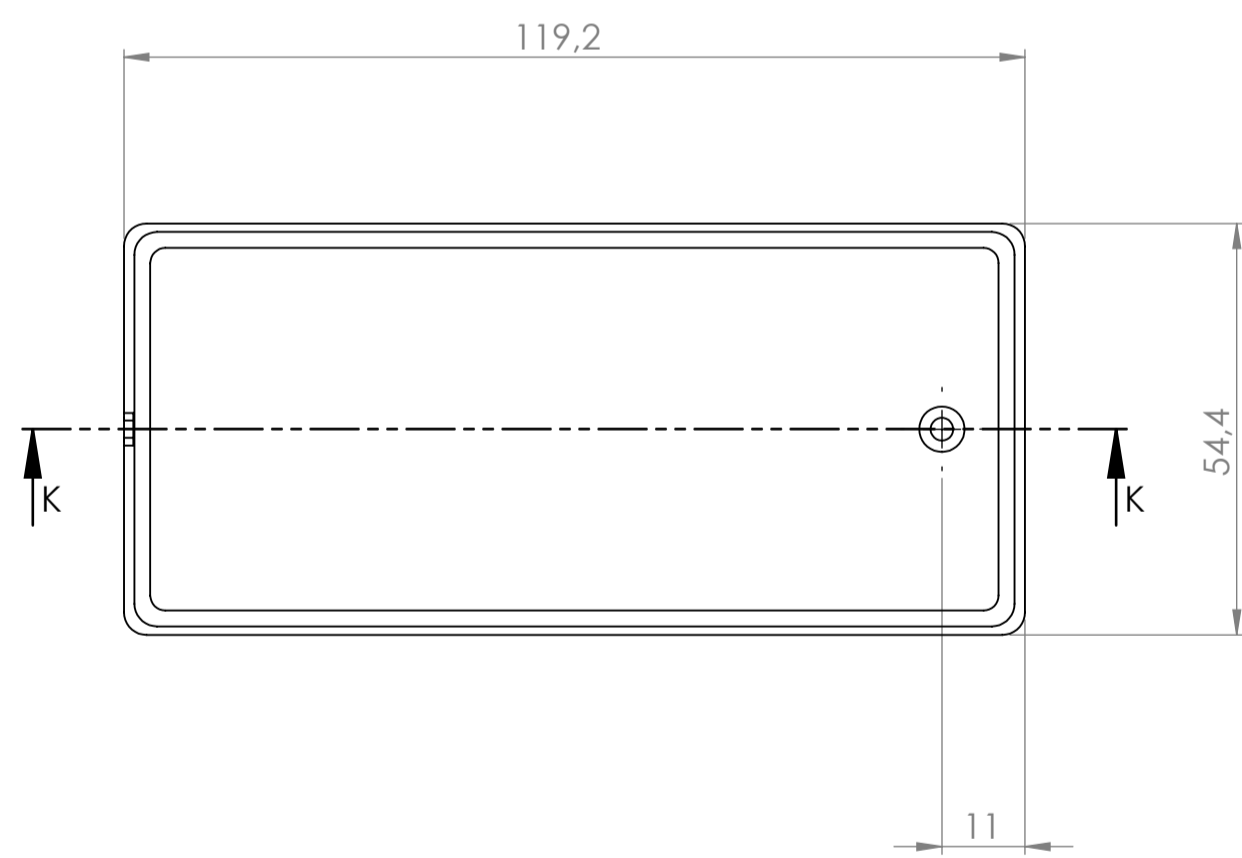
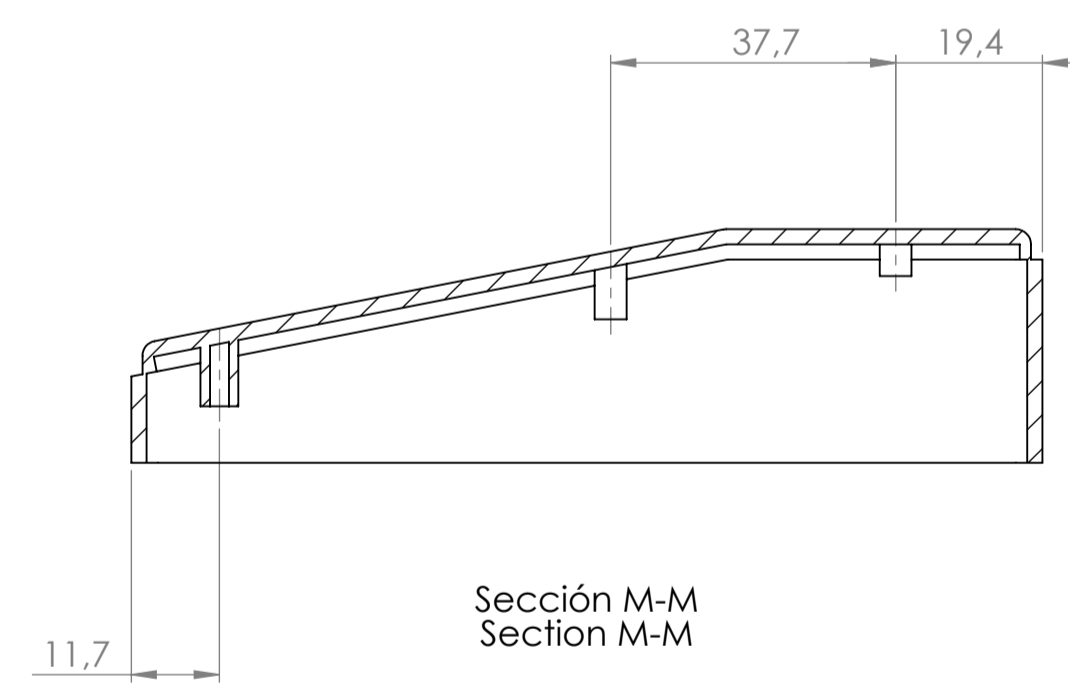
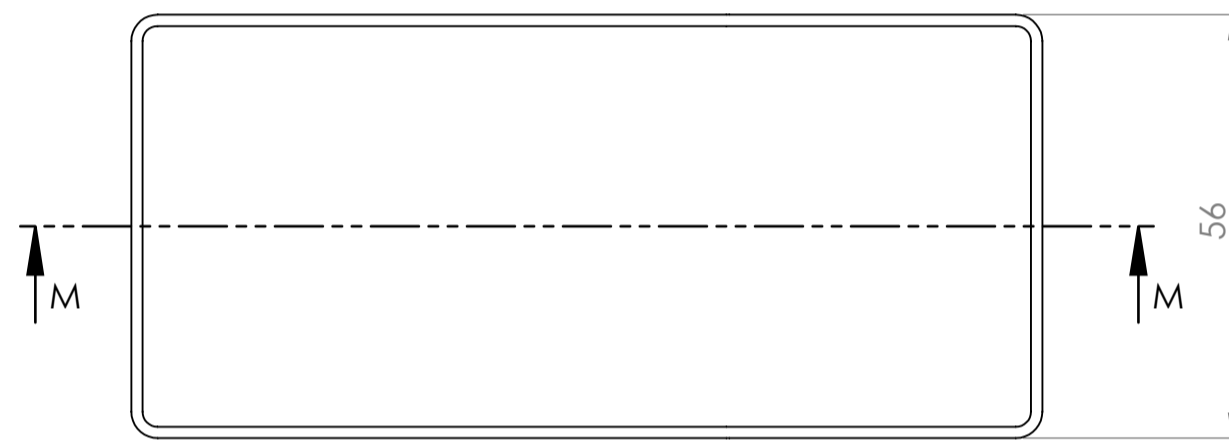
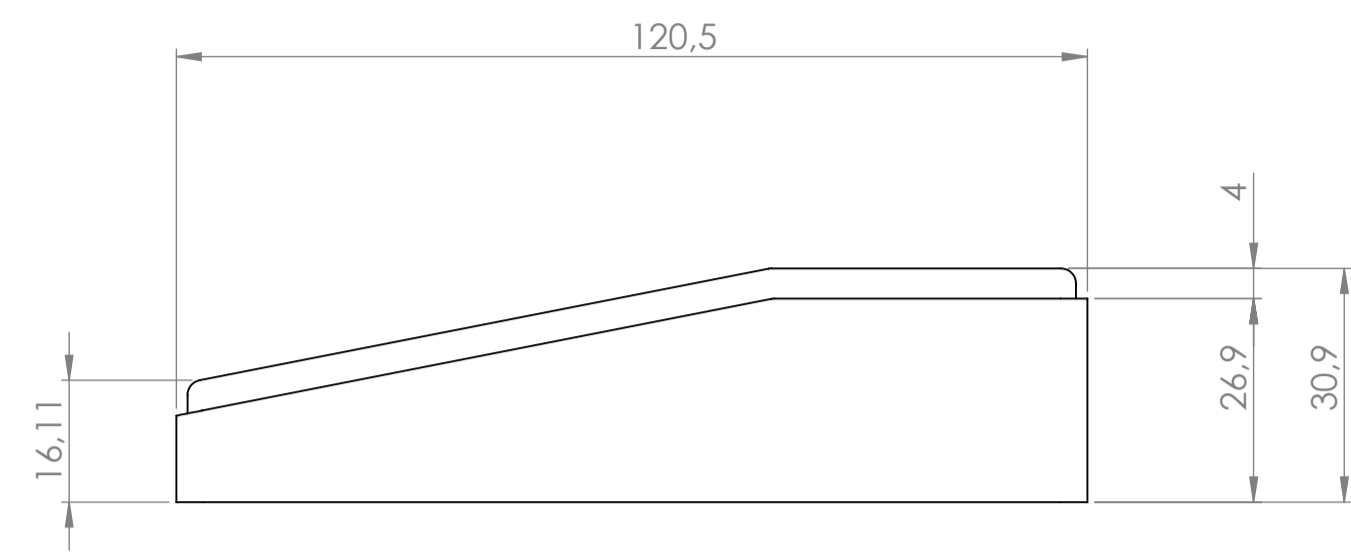


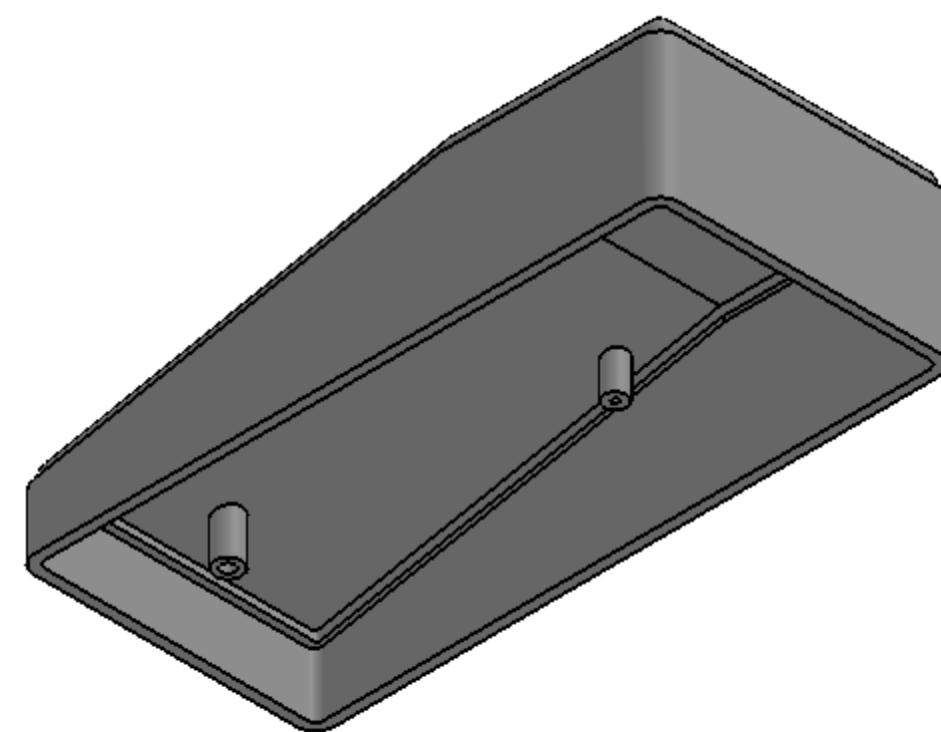
Sección K-K
Section K-K



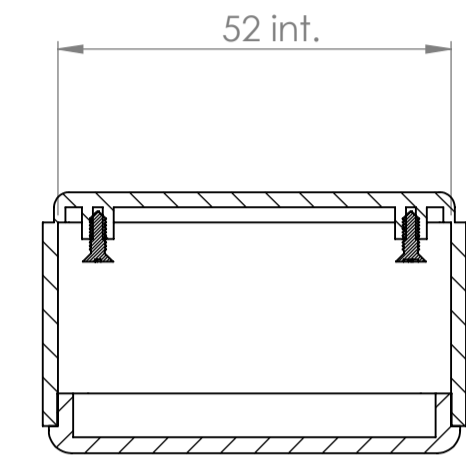
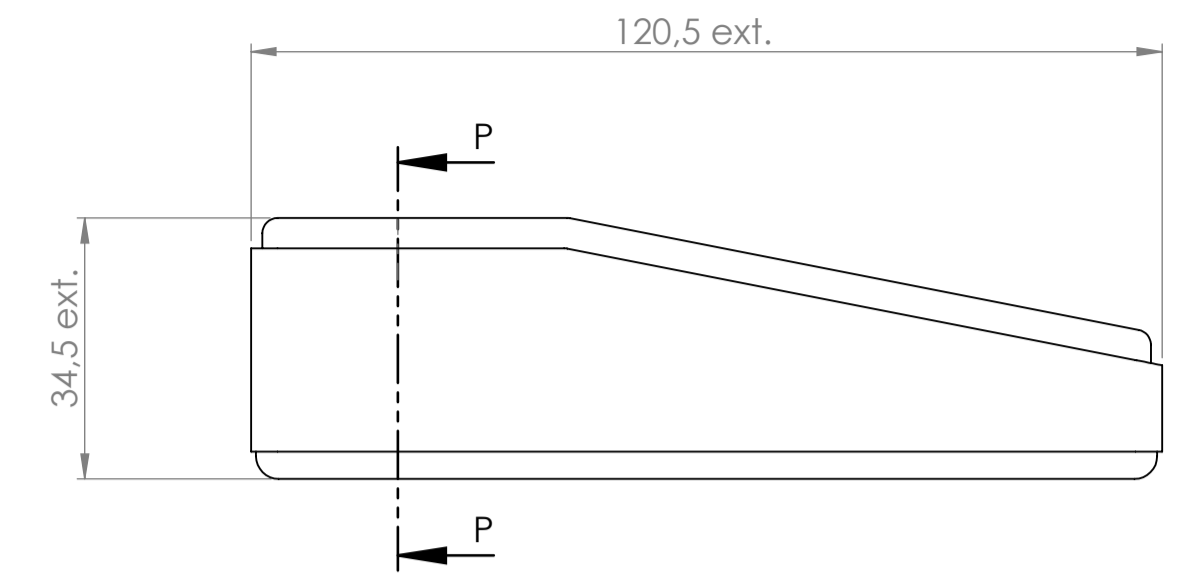
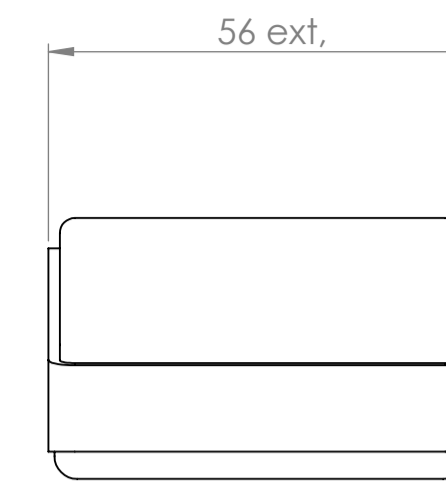
Cuerpo
Body



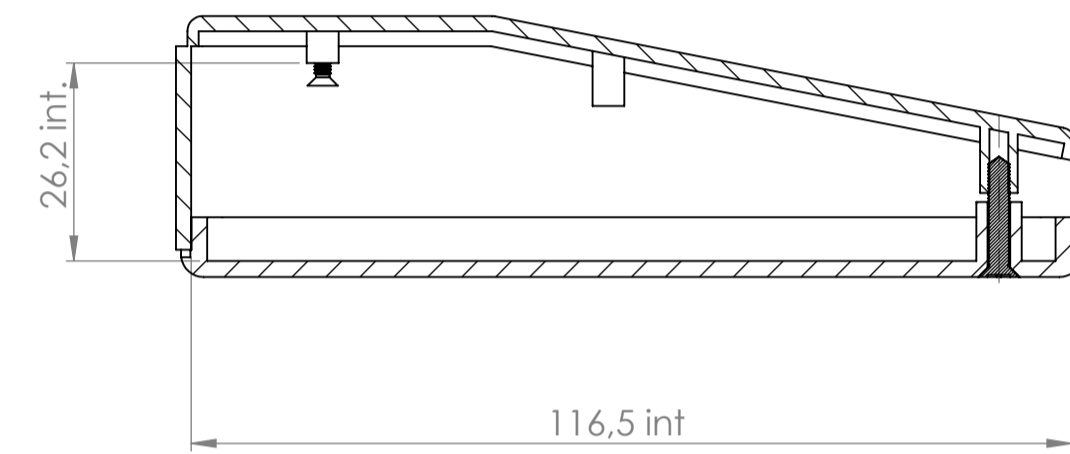
Sección M-M
Section M-M



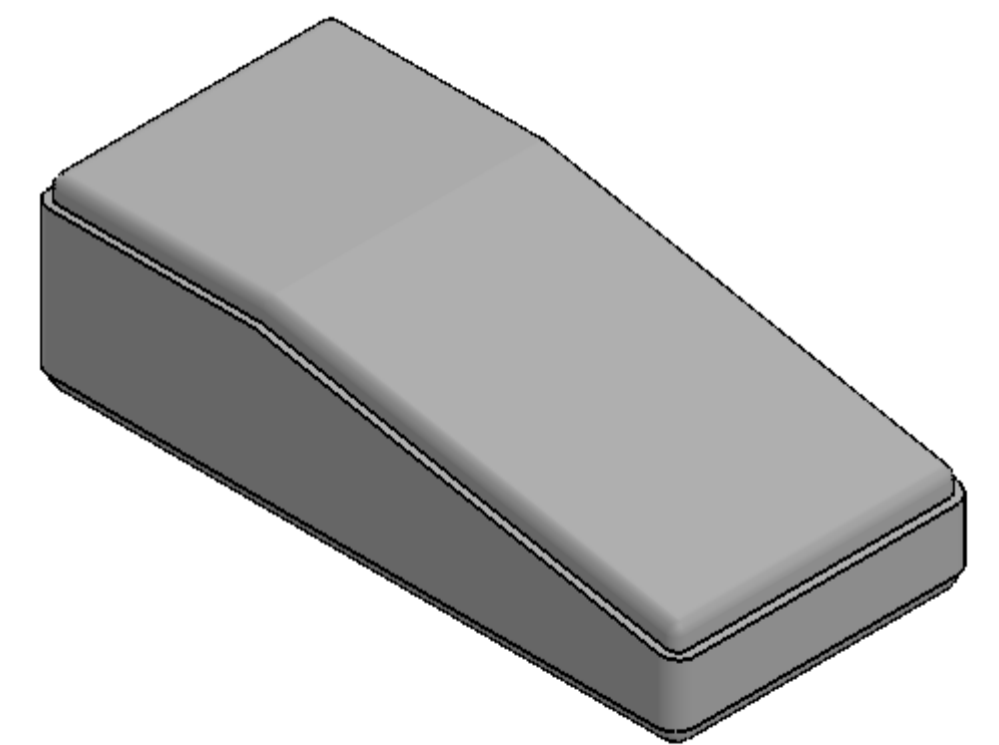
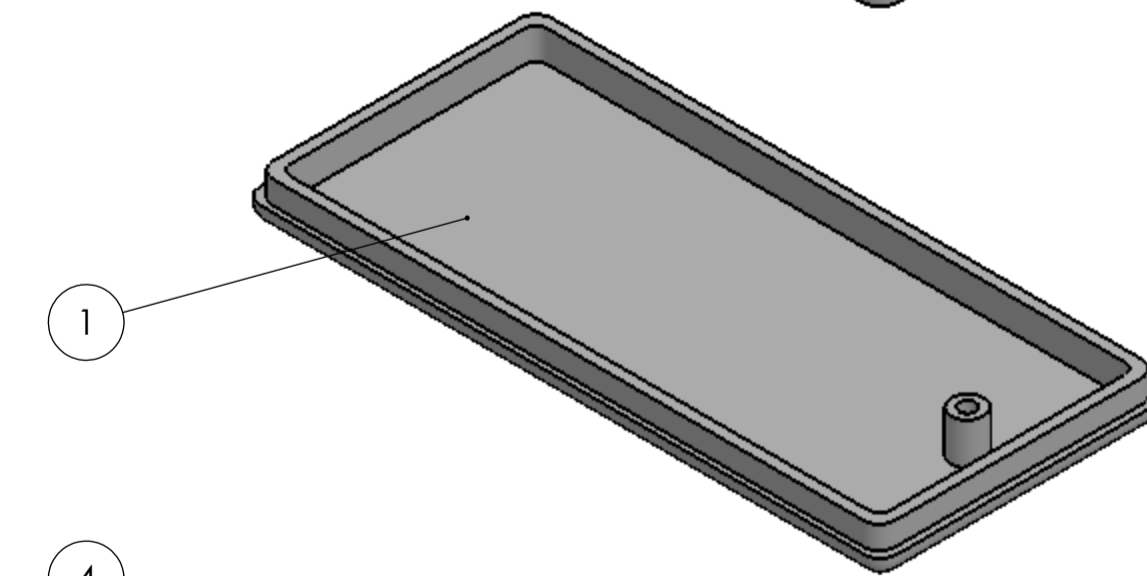
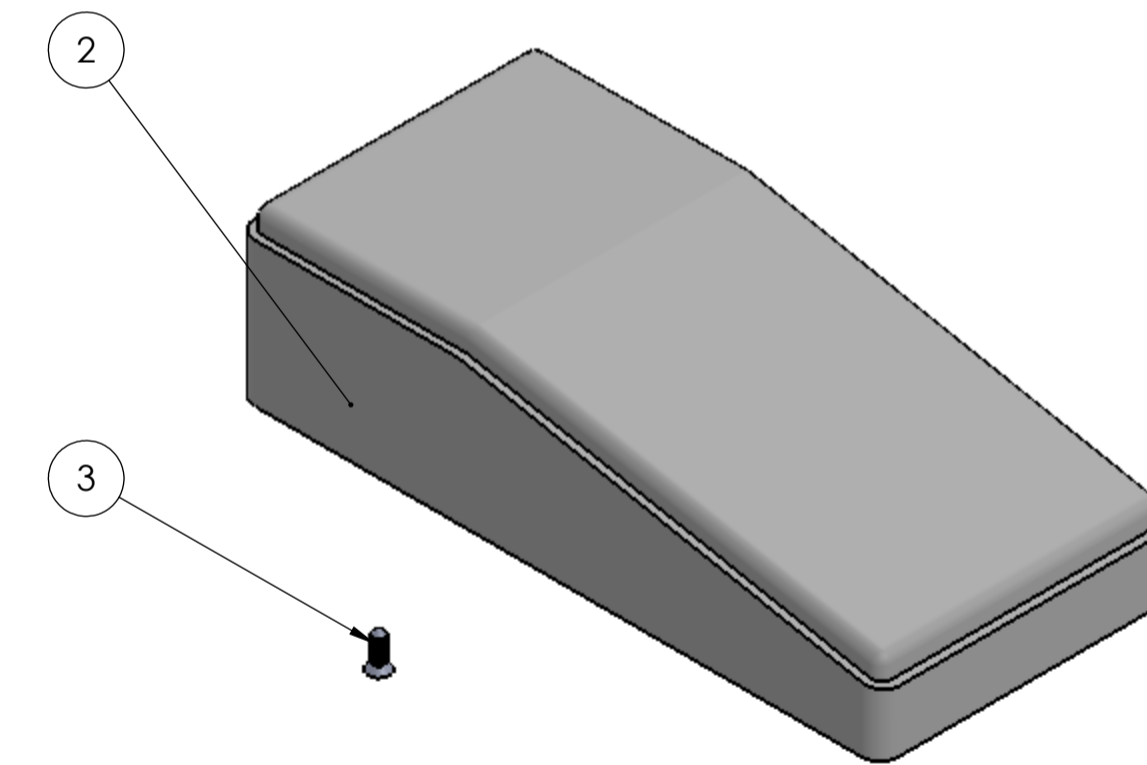
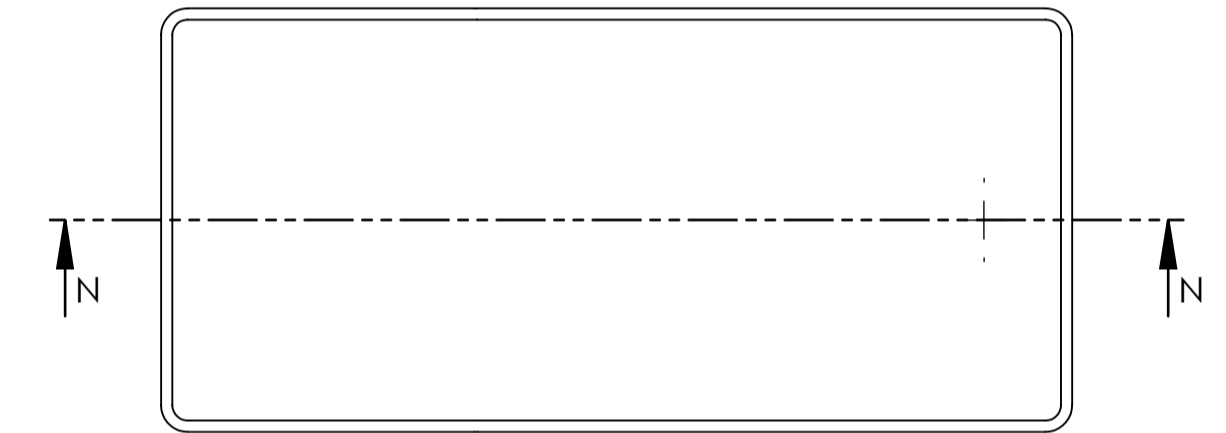
Tapa
Cover




Sección P-P
Section P-P



Sección N-N
Section N-N



Conjunto
Assembly

Posición	Descripción	Referencia	Peso	Unidades	Peso	Dimensiones externas	Materiales	Acabado	Al copiar esta información no se actualizará. Copy for information will not be updated.	
1	Cuerpo/Body	CPP14		1	49.4g	120.5x54x34.5	ABS	Matte	Modelo	<p>PP14</p>  <p>www.supertronic.com supertronic@supertronic.com +34 932 980 257</p>
2	Tapa/Cover	TPP14		1				Note	Modelo	
3	Tornillo 2.2x6.5/Screw 2.2x6,5	DIN 7982		2				Revisión	Modelo	
4	Tornillo M3x15/Screw M3x15	DIN 966		1				00	Modelo	
5									Modelo	
6									Modelo	
7									Modelo	
8									Modelo	
9									Modelo	
10									Modelo	

Este documento contiene información propiedad de SUPERTRONIC S.A. y es ofrecida en condiciones de uso informativo con la confianza que no será reproducida ni copiada y no será utilizada o incorporada en cualquier producto de otra empresa externa. This document contains proprietary information of SUPERTRONIC S.A. and is intended subject to the conditions that the information be released in confidence not be reproduced or copied and not be used or incorporated in any product.