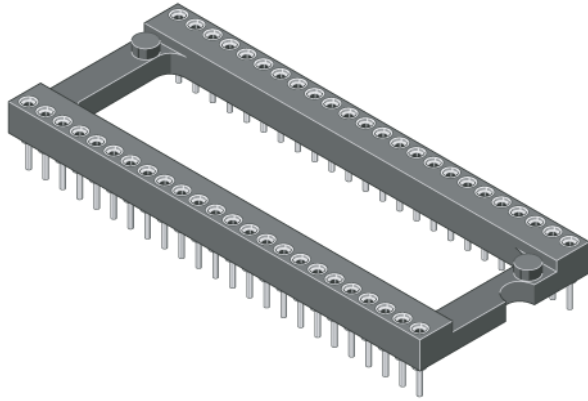


**Bestellnummer: 012-2-064-7-A5STF-XS0**

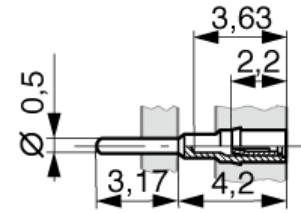
1) IC-SOCKEL, CARRIER

Serie: **012**

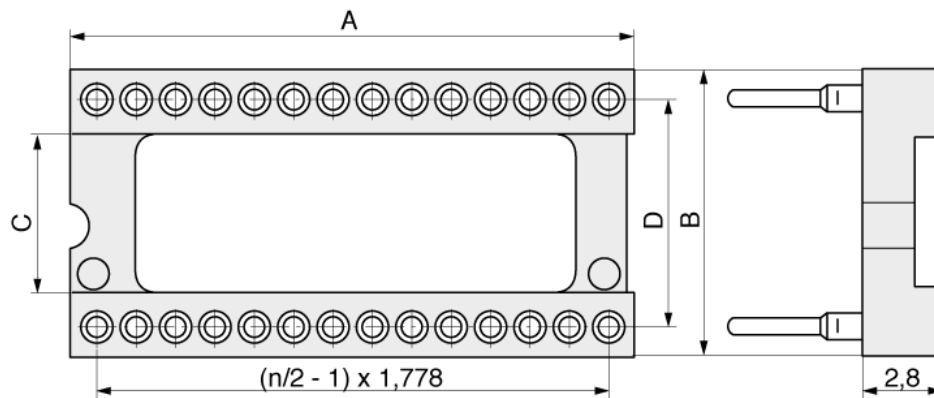
IC-Sockel und Sockelstreifen im Shrink-Dip (1,778 mm) Raster.

SIL-Buchsenleiste mit offenem Isolierkörper.

Buchse / Stift	Buchse
Raster (mm)	1,778 Shrink dip
Steckbar mit (von, bis)	ø 0,40-0,56, sq. 0,25x0,45
Polzahl	64
Reihenabstand (Code)	750 mil
Kontakttyp	A5 - Standard Shrink



Material Kontakt	Kupferlegierung
Material Kontaktfeder	Beryllium Copper
Veredelung Kontakt	Sn
Veredelung Kontaktfeder	Au
Isoliermaterial	Hochtemp. Thermoplast UL94V-0
Nennstrom	3,0 A
Nennspannung	150 VRMS / Vdc
Durchschlagspannung	1000 VRMS für 1 Minute
Betriebstemperatur	-55°C bis +125°C
Max.-Prozesstemperatur	260°C für 10 Sekunden
Verpackung	Standard
D (Reihenabst. mm)	19,05
A	57,30
B	21,50
C	14,25

**Bestellnummer: 012-2-064-7-A5STF-XS0**

MPE Garry GmbH  
Schäfflerstraße 13  
87629 Füssen/Germany

Telefon: +49 (0) 83 62 / 91 56-0  
Fax: +49 (0) 83 62 / 91 56-500  
E-Mail: [vk@mpe-connector.de](mailto:vk@mpe-connector.de)

Erstellungsdatum: 19.11.2015 Internet: [http://www.mpegarry.de/index.php?lang=de&menu=16&s\\_product=012-2-064-7-A5STF-XS0](http://www.mpegarry.de/index.php?lang=de&menu=16&s_product=012-2-064-7-A5STF-XS0)