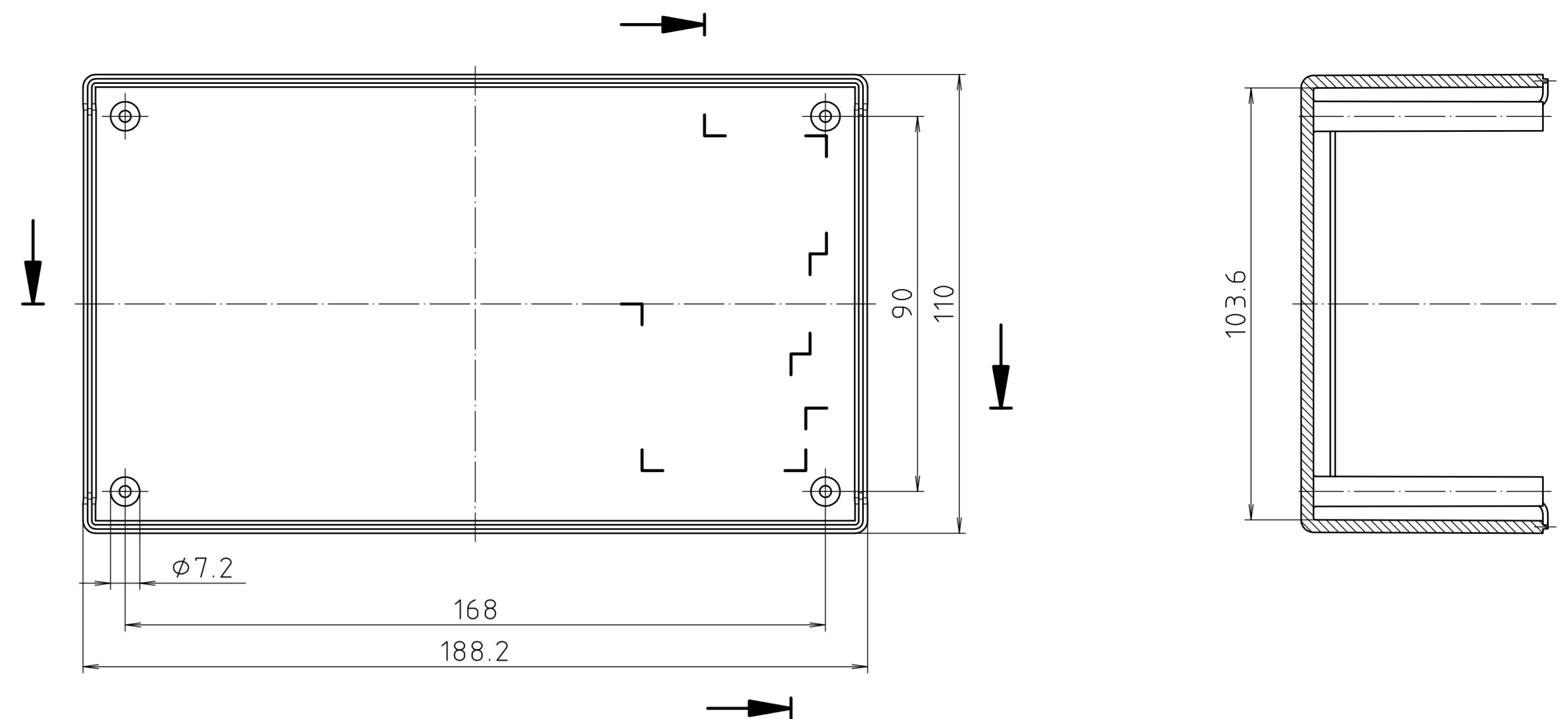
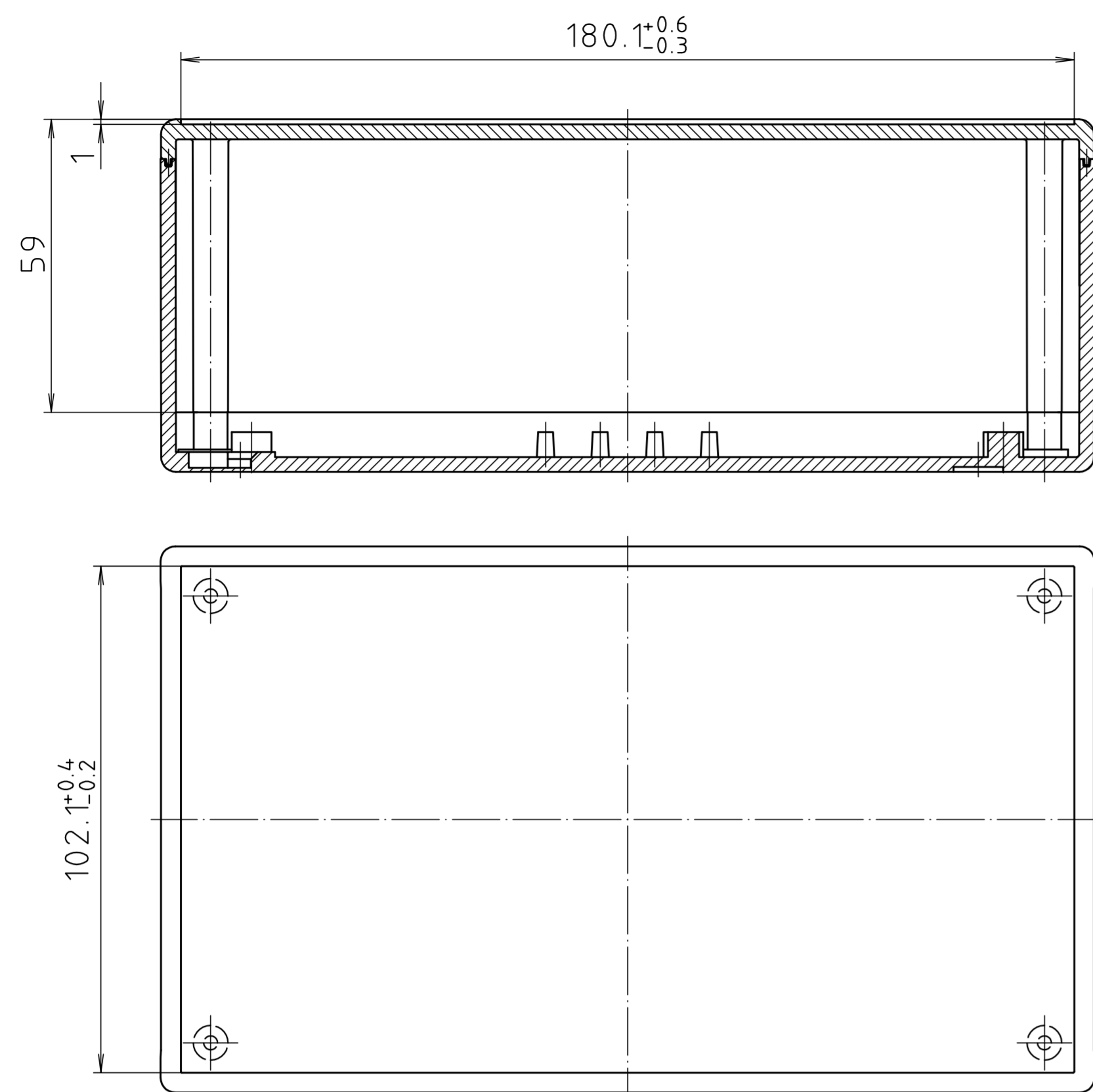
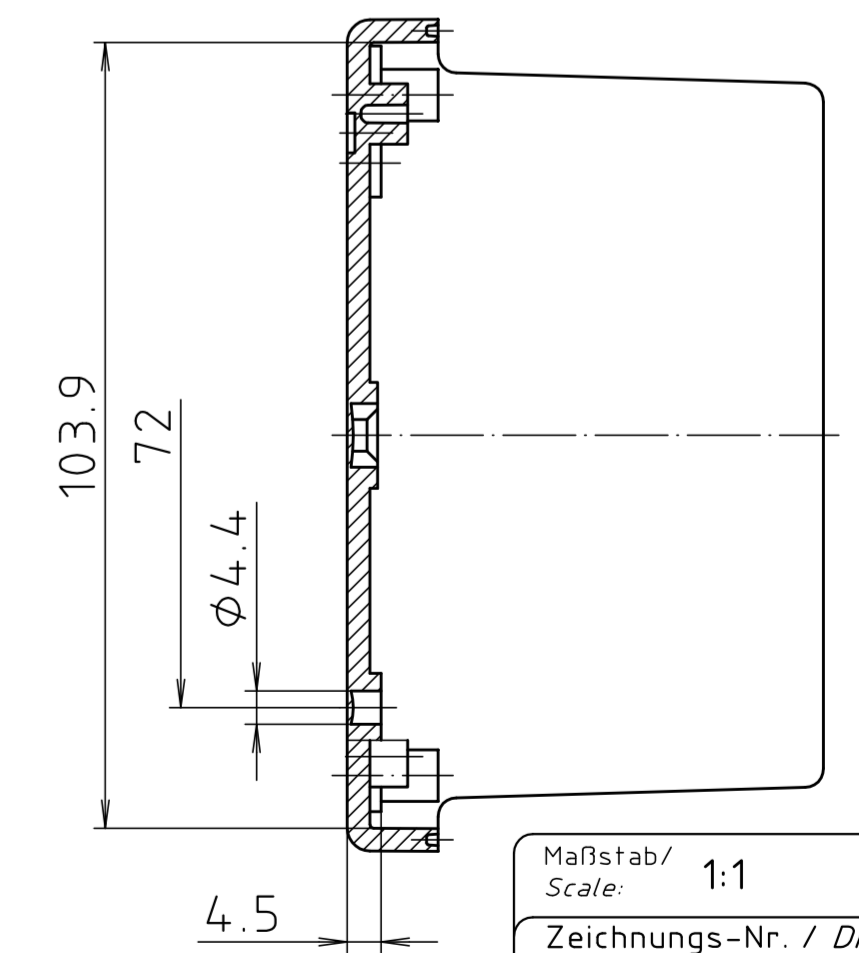
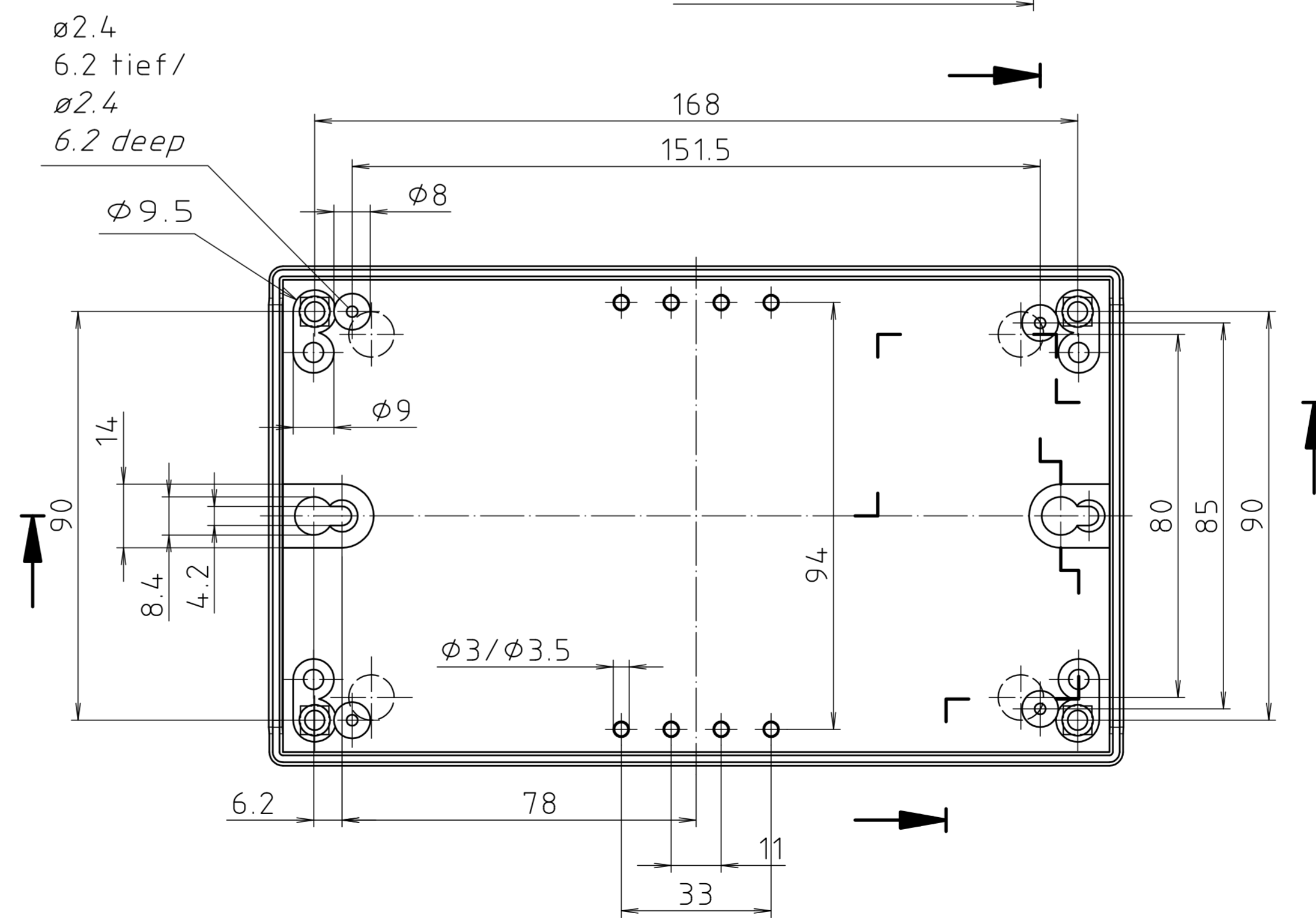
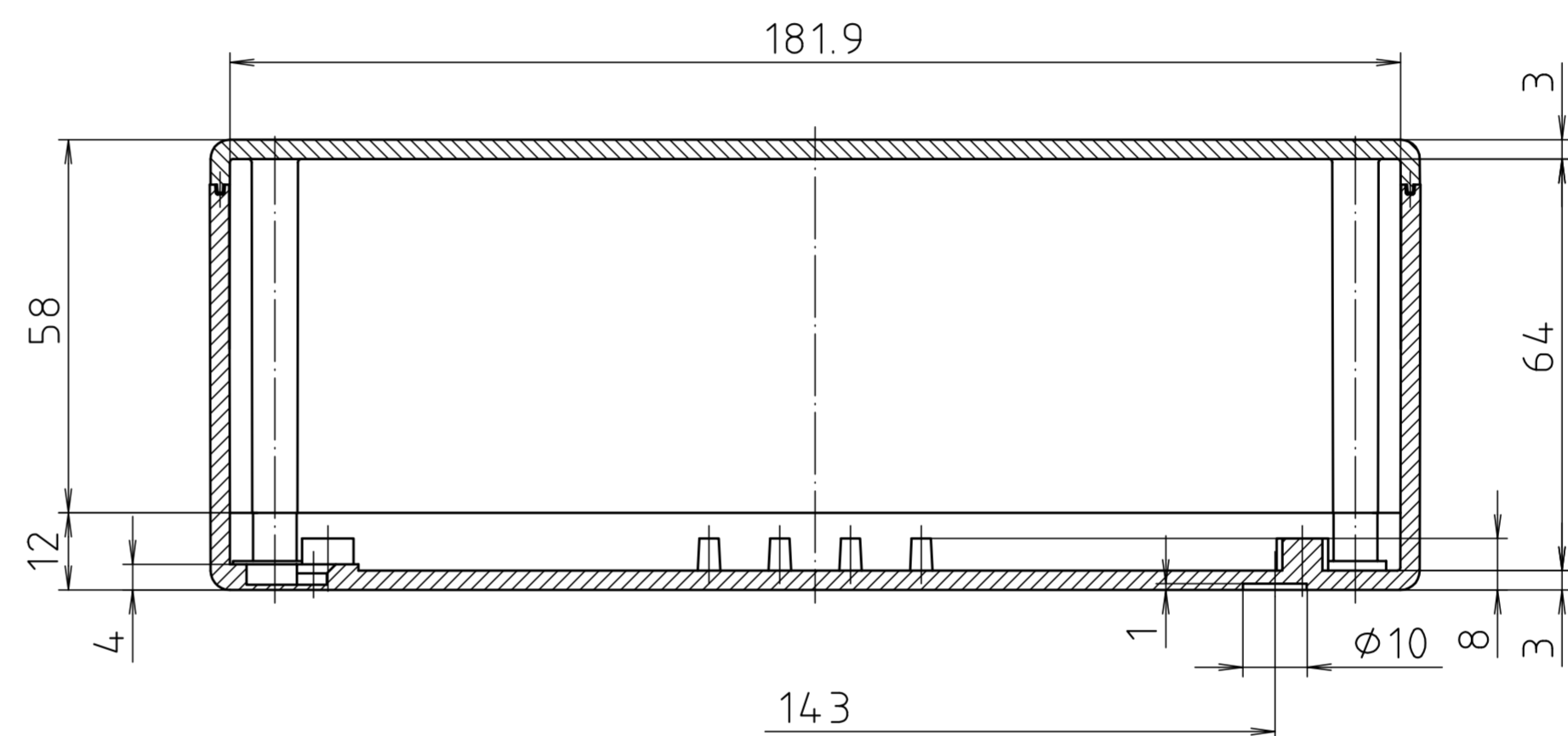
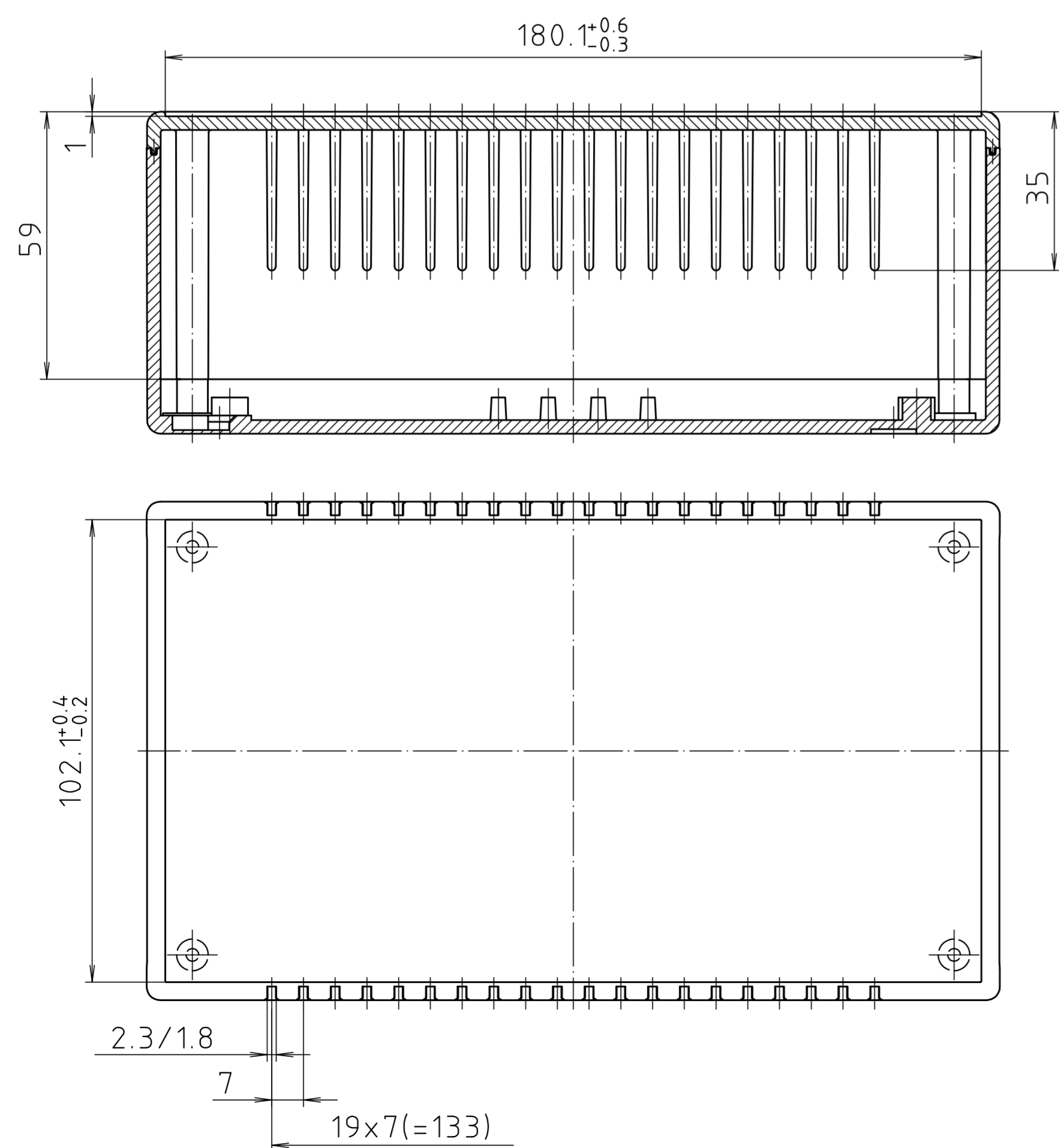



Ausführung E 450 F/  
Version E 450 F



Ausführung E 450 FVL/  
Version E 450 FVL



Schutzvermerk nach DIN ISO 16016 beachten. "Please pay attention to copyright note DIN ISO 16016"

|   |                |  |
|---|----------------|--|
| Maßstab/<br>Scale: 1:1  |                | <br>BOPLA<br>A Phoenix Mecano Company |
| Zeichnungs-Nr. / Drawing-No.:<br>1K 450.019.02                                  |                |  |
| Artikel / Article:<br>E 450 (F) (FVL)<br>Katalogzeichnung/<br>Catalogue drawing |                |  |
| 3622  | 08.08.2002     |  |
| A-Nr./<br>Art.-No.  | Datum/<br>Date |  |
| DISK: 2 801 046   |                |  |
| Datum/Date: 10.08.93 OK   |                |  |