

Bezeichnung Flanschdose, löten, 2 - 8 Pol
 Bereich M 16 Steckverbinder IP 67

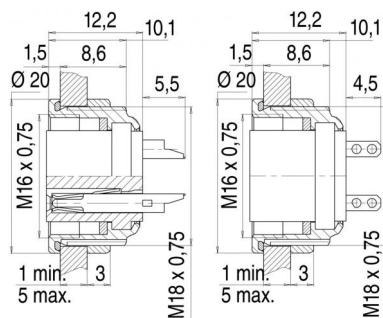
Serie 423/ 723/ 425

Polzahl 3 DIN
 Bestellnummer 09 0108 00 03

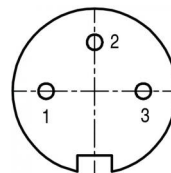
Abbildung



Maßzeichnung



Polbild



	X	Y
1	-3,50	0,00
2	0,00	3,50
3	3,50	0,00

Die Montageanleitung finden Sie auf der nachfolgenden Seite.

Technische Daten

Allgemeine Kennwerte

Steckverbinder-Bauform	Flanschdose
Steckverbinder Verriegelung	Schraub
Anschlussart	löten
Anschlußquerschnitt (mm)	0,75 mm ²
Anschlußquerschnitt (AWG)	20
Max. Kabeldurchlass	-
Obere Grenztemperatur	+95 °C
Untere Grenztemperatur	-40 °C

Werkstoffe

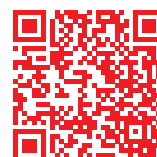
Material Kontakt	CuSn (Bronze)
Kontaktoberfläche	Ag (Silber)
Material Kontaktkörper	PBT (UL 94 V-0)
Material Gehäuse	Zink Druckguss vernickelt

Kabeldaten

Polzahl: 3 DIN, Flanschdose, löten, 2 - 8 pol, versilberte Kontakte

Elektrische Kennwerte

Bemessungsspannung	250 V
Bemessungs-Stoßspannung	1500 V
Verschmutzungsgrad	I
Überspannungskategorie	I
Isolierstoffgruppe	III
Bemessungsstrom (40 °C)	7 A
Durchgangswiderstand	≤ 5 mΩ
EMV-Tauglichkeit	geschirmt
Schutzart	IP 67
Mechanische Lebensdauer	>500 Steckzyklen



Bezeichnung Flanschdose, löten, 2 - 8 Pol
Bereich M 16 Steckverbinder IP 67

Serie 423/ 723/ 425

Polzahl 3 DIN
Bestellnummer 09 0108 00 03

Stand: 08.07.2013 - Seite 2 von 2

Montageanleitung / Montageausschnitt

