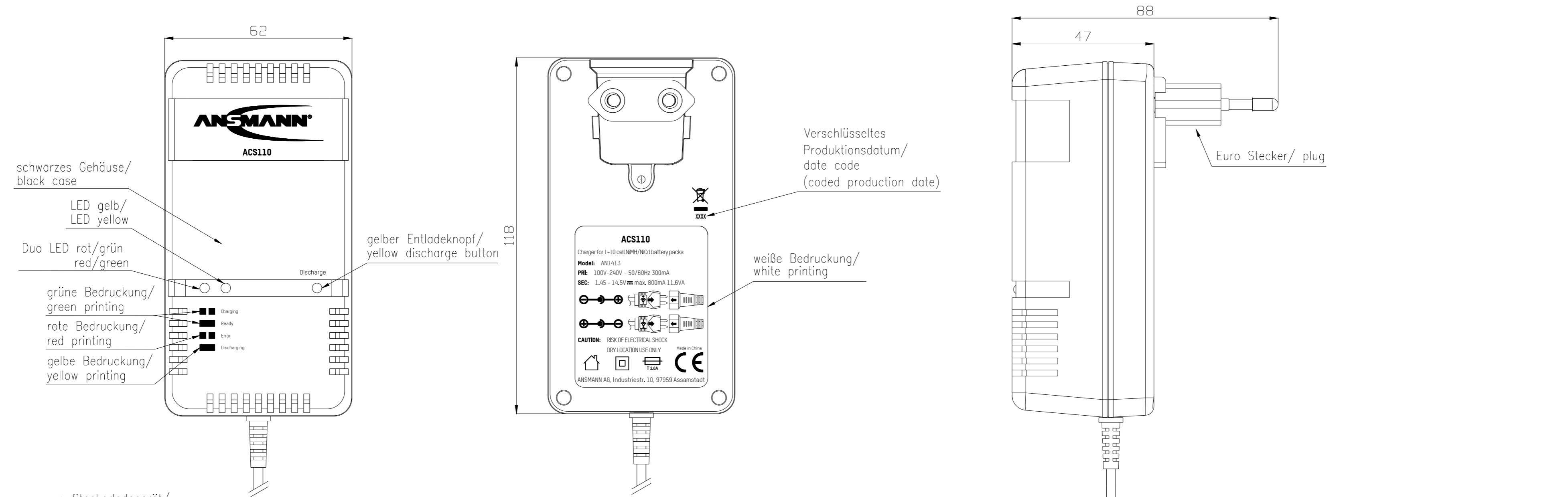


The supplier acknowledges that, with the acceptance of the drawings, the purchaser is in a position to manufacture the illustrated part in accordance with the drawings in reproducible form and series production. Through the selected manufacturing process in compliance with the material and structure which could subsequently lead to an impairment of the component. Verbal agreements over and above that are not valid. Deviations from this rule must be written and must be signed by the purchaser.



schwarzes Gehäuse/
black case

LED gelb/
LED yellow

Duo LED rot/grün
red/green

grüne Bedruckung/
green printing

rote Bedruckung/
red printing

gelbe Bedruckung/
yellow printing

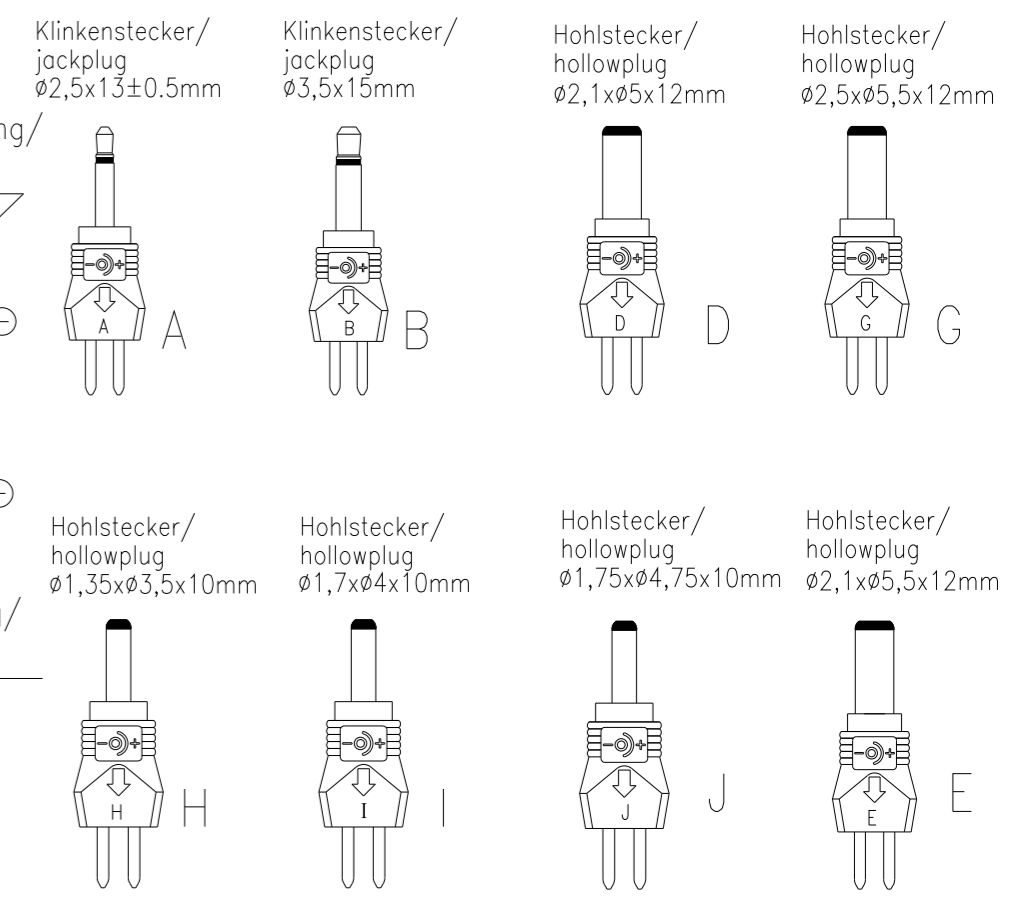
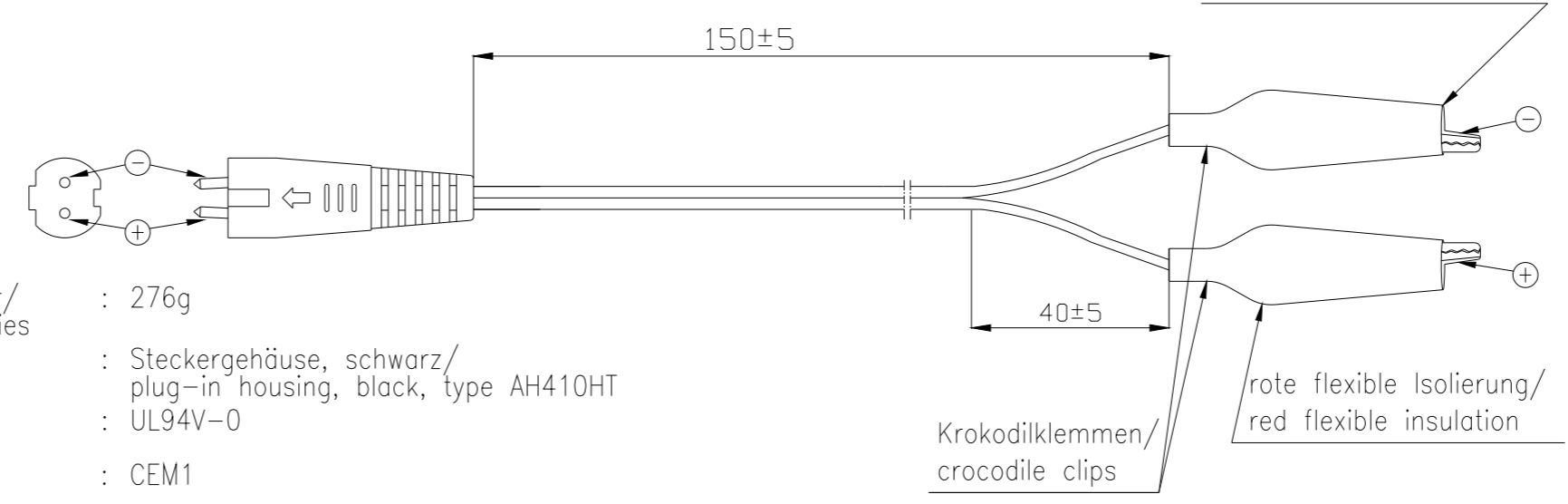
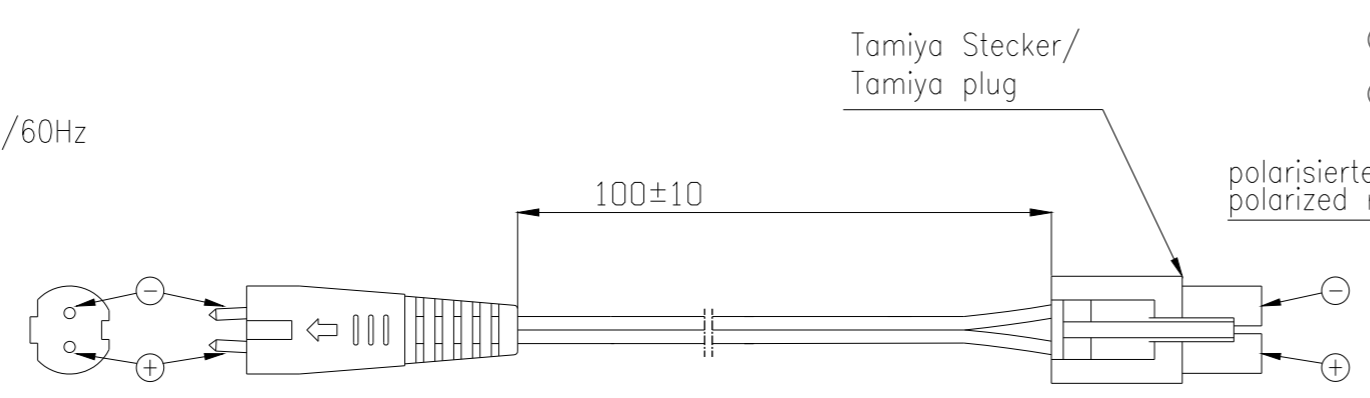
gelber Entladeknopf/
yellow discharge button

Verschlüsseltes
Produktionsdatum/
date code
(coded production date)

weiße Bedruckung/
white printing

Euro Stecker/
plug

Technische Daten/ technical data	: Steckerladegerät/ plug-in charger
Chemie/ chemistry	: NiMH/NiCd
Zellenzahl/ no. of cells	: 1-10 Zellen/ cells
ladbare Kapazität/ loadable capacity	: min. 800mAh max. 10000mAh
Eingangsspannung/ input voltage	: 100-240VAC ±10% / 50/60Hz
Eingangs-Schutz/ primary electrical protection	: T2.0A
Leistungsaufnahme im Leerlauf/ stand-by power consumption	: ca./ approx. 2.0W
Nenn-Leistungsaufnahme/ nominal power consumption	: ca./ approx. 18W
Ableitstrom/ Leakage current	: < 0.1mA
Ausgangsspannung im Leerlauf/ no load output voltage	: ca./ approx. 2.3VDC pulsing
Nennausgangsspannung/ nominal output voltage	: 1.45VDC-14.5VDC (1-10 Zellen/ cells)
Ladestrom/ charge current	: 800mA ±10% - pulsed (9/10 charge current)
Vorladestrom/ precharge current	: 800mA ±10%
Vorladezeit/ precharge timer	: 9min ±15%
Rückstrom ohne Netzspannung/ reverse current without AC	: < 100µA bei/ at 14V
Erhaltungsladestrom/ trickle charge current	: 2-10mA - continuous
Entladeschlussspannung/ discharge end voltage	: depends on detected no. of cells
Entladestrom/ discharge current	: 150mA...200mA ±10%
Ausgangs-Schutz/ secondary electrical protection	: gegen Kurzschluß- und Falschpolung against short circuit and wrong polarity
Akku-Vollerkennung/ battery full detection	: -dU-Erkennung; 0dU Erkennung nach 120min/ -dV-detection; 0dV detection after 120min
Sicherheitstimer/ safety timer	: 17hrs. ±15%
Spannungsfestigkeit/ electric strength	: 4 kV Eingang/Ausgang primary/secondary
Schutzklasse/ protection class	: II
Betriebstemperatur/ operating temperature	: 0°C...+40°C
Lagertemperatur/ storage temperature	: -25°C...+70°C



Gewicht inkl. Zubehör/ weight incl. accessories	: 276g
Gehäuse/ case material	: Steckergehäuse, schwarz/ plug-in housing, black, type AH410HT
Leiterplattenmaterial/ pcb material	: UL94V-0
Schutzart/ case protection	: CEM1
Typenschild Rückseite/ rating plate back	: IP 20
Anleitungen/ instructions	: weiße Bedruckung white printing
Approbationen/ approvals	: mehrsprachige Bedienungsanleitung/ multilingual operating instruction
Normen/ standards	: IEC/EN 60950-1, conform IEC/EN 60601-1
Anzeigen/ indicators	: LED grün blinkt beim Laden, leuchtet bei Ladeende/ LED green flashes during charge, lights constantly at charge end
	: LED rot blinkt bei Fehler/ LED red flashes at error
	: LED gelb leuchtet beim Entladen/ LED yellow lights during discharge
Verpackung/ package	: farbige Faltschachtel/ colour box

Verwendungsbereich/ Application range für Anfrage/ for inquiry AN1413	Zul. Abweichung/ Allowable deviation	Oberfläche/ Surface	Maßstab/Scale (DIN A2): 1:1	Gewicht/Weight
	Allgemeintoleranz DIN ISO 2768-m		Werkstoff/Work material, Modell-Nr.	
	2014 Datum/Date Name		Zeichnungsname/Drawing name	
	Erstellt/ Drawn by 23.04. SK		Steckerladegerät/ plug-in charger ACS110	
VO dimension of connector A updated 27.03.15 SiT			Zeichnungsnummer/Drawing number Artikelnummer/Part number	Blatt/ Sheet 1
VO --- 04.03.15 AC			1001-0023	
Version Änderung/Change Datum/Date Name	Ursprung/Origin Proj. CS 0373014	Ersatz für/Replaced by	Ersatz durch/Replacement through	

This drawing may not be copied, reproduced or made available to third parties in any form without the written or graphic approval of the supplier.