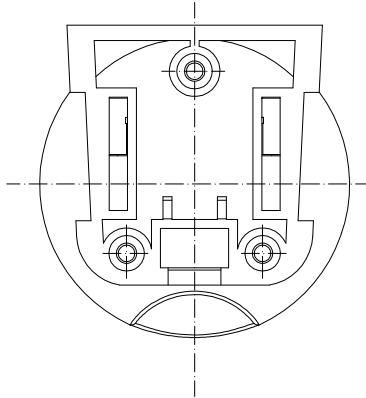
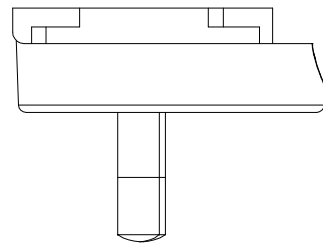
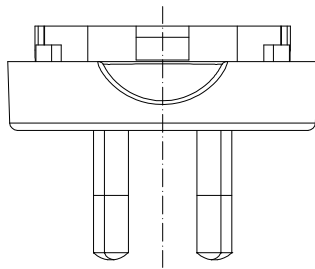
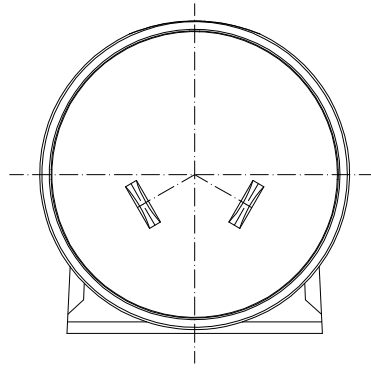


Diese Zeichnung/CAD-Daten dürfen ohne unsere Genehmigung weder vervielfältigt noch Dritten zugänglich gemacht werden. Ihre Benutzung ist nur für die Zwecke gestattet, für die wir sie ausdrücklich zur Verfügung gestellt haben. Die Zeichnung/CAD-Daten sind auf Verlangen jederzeit zurückzugeben. Zweifelhafte Angaben sind strafbar und verpflichten zum Schadensersatz. Für den Fall der Anwendung eines Patentes oder Gebrauchsmusters bleiben alle Rechte vorbehalten. ANSMANN behält sich die Rechte vor, das auf diesem Datenblatt beschriebene Produkt jederzeit ohne Vorankündigung zu verändern oder zu verbessern. / This drawing/ these CAD data must not be multiplied nor made accessible to third parties without our explicit approval. Their use is only permitted for those purposes for which we made them available expressly. On request this drawing/CAD data have to be returned to use at any time. Any contravention is punishable and leads to compensation. In case of application of a patent or a utility model all rights are reserved. ANSMANN pursues a policy of continuous development. Therefore we reserve the right to modify and improve at any time the product described in this data sheet without prior notice.



Verwendungsbereich/Application range für Anfrage/for inquiry xxx/xx				Zul. Abweichung/ Allowable deviation		Oberfläche/ Surface		Maßstab/Scale (DIN A4): 1:1		Gewicht/Weight	
								Werkstoff/Work material, Modell-Nr. ---			
				2009	Datum/Date	Name		Zeichnungsname/Drawing name			
				Erstellt/ Drawn by	25.09.	VS		Primary-Plug-HT-AUS			
				ANSMANN				Zeichnungsnummer/Drawing number Artikelnummer/Part number		Blatt/ Sheet	
VO	---	25.09.09	VS					10951408		1	
Version	Änderung/Change	Datum/Date	Name	Ursprung/Origin	Proj. XX/XX/XX	Ersatz für/Replaced by			Ersatz durch/Replacement through:		