

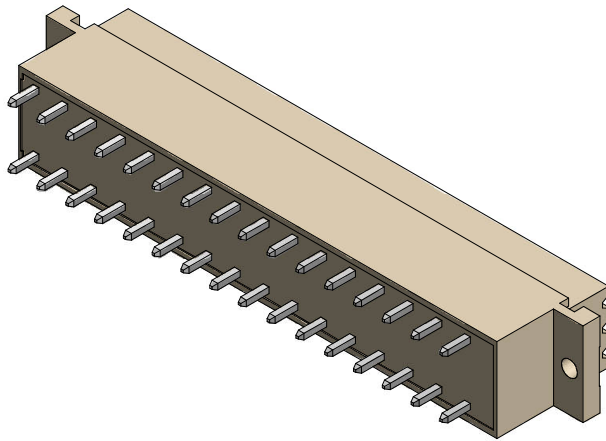
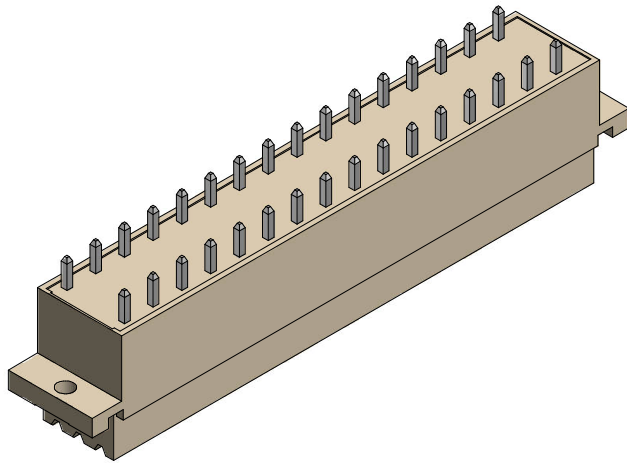
Technical specification:

Technische Daten:

Working voltage/ Betriebsspannung:	125 V
Initial contact resistance/ Anfangs- Durchgangswiderstand:	≤ 15 mΩ
Temperature range/ Temperaturbereich:	- 55 °C ... + 125 °C
Mating cycles/ Steckzyklen:	Quality class 1 = 500 Gütestufe 1 Quality class 2 = 400 Gütestufe 2 Quality class 3 = 50 Gütestufe 3

**Materials/
Werkstoffe:**

Contact/ Kontakt:	Cu alloy, Au over Ni
Insulator/ Isolierkörper:	PBT GF UL 94 V-0, grey/grau

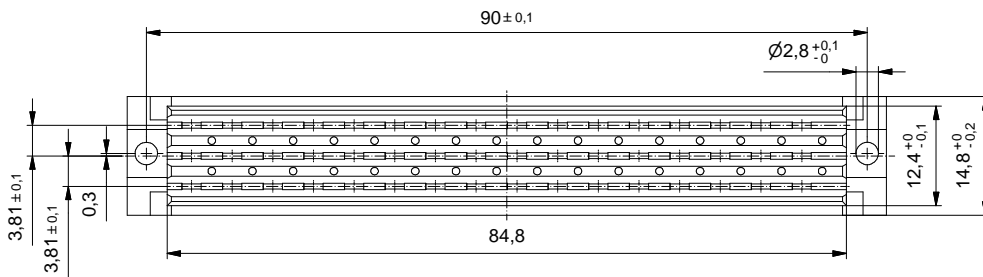
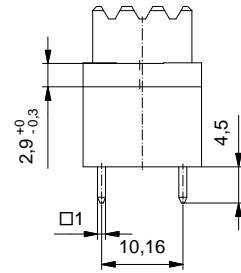
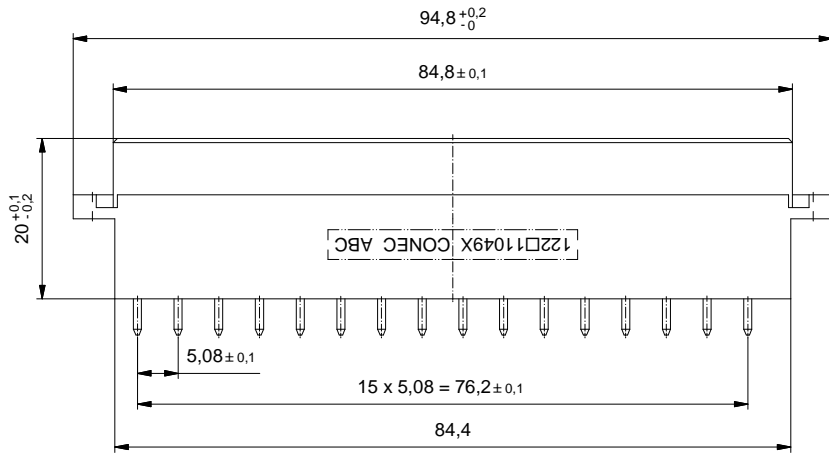
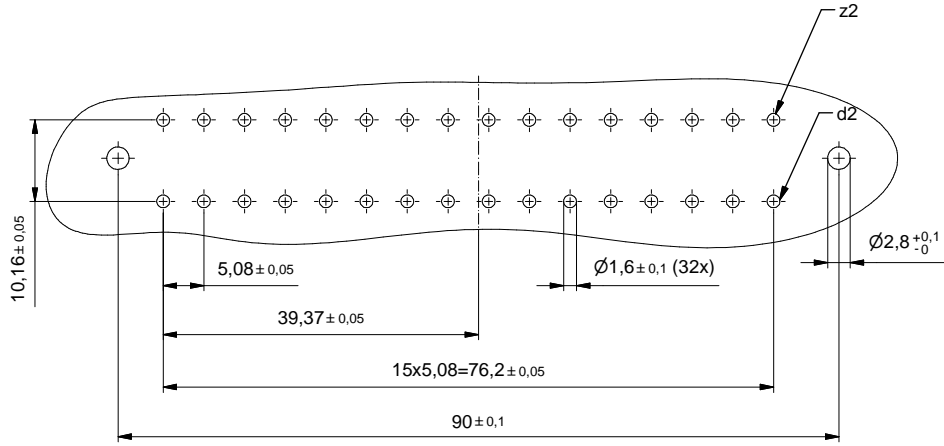


Part no. / Part marked / Art.-Nr. / Bedruckung:	Contact plating / Kontakt Veredelung:
122A11049X	Gold over nickel / 50 mating cycles Gold über Nickel / 50 Steckzyklen
122B11049X	Gold over nickel / 400 mating cycles Gold über Nickel / 400 Steckzyklen
122C11049X	Gold over nickel / 500 mating cycles Gold über Nickel / 500 Steckzyklen

			dim. in mm	Female Connector Type "F" 32pos. solder pin straight/ 4,5mm Federleiste Type "F" 32pol. Lötstift gerade / 4,5mm	
		Date/Datum	Name		
		drawn/ gez.	14.05.2019 Unkrüer		
		appd./ gepr.	15.05.2019 Henneboel		
Index: a Original	scale/Maßstab:			dwg no / Z.-nr.:	12K1A948
Status: InBearbeitung	2:1			DIN- A3	
RoHS compliant/konform				1 / 2	

This reproduction, distribution and utilization of this document as well as the communication of its content to others without express authorization is prohibited. Offenders will be held liable for the payment of damages. Wir bitten Sie, die Weitergabe, Verbreitung und Nutzung dieses Dokuments, sowie die Kommunikation seines Inhalts an Dritte ohne unsere ausdrückliche Genehmigung zu unterlassen. Zuwiderhandlung wird strafrechtlich verfolgt.

PCB hole drillings (PCB top side)/
Leiterplattenbohrbild (Leiterplatten Oberseite)



		dim. in mm		Female Connector Type "F" 32pos. solder pin straight/ 4,5mm Federleiste Type "F" 32pol. Lötstift gerade / 4,5mm		
		Date/Datum	Name			
		drawn/gez.	14.05.2019	Unkrüer	dwg no / Z.-nr.: 12K1A948	
		appd./gepr.	15.05.2019	Herneboel		
Index:	a Original	scale/Maßstab:	2:1		DIN- A3 2 / 2	
Status:	InBearbeitung					
RoHS compliant/konform						

The reproduction, distribution and utilization of this document as well as the communication of its content to others without express authorization is prohibited. Offenders will be held liable for the payment of damages. We reserve the right to withdraw advertising and notices, to change specifications and to change specifications without notice.