

Technical specification/

Technische Daten:

Temperature range/
Temperaturbereich: - 40 °C ... + 125 °C

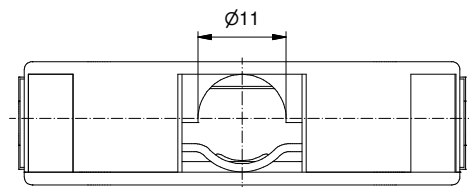
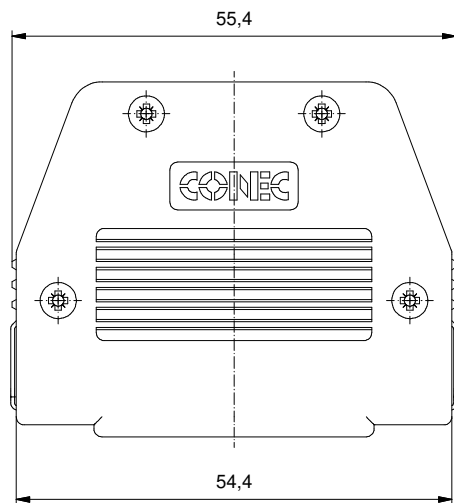
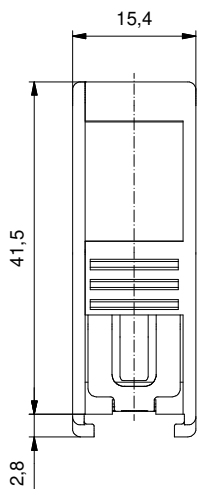
**Materials/
Werkstoffe:**

Hood/ Haube:	ABS UL 94 V-0, black/schwarz
Blanking plug/ Blindstopfen:	ABS UL 94 V-0, black/schwarz
Cable strain relief/ Zugentlastung:	Steel, Ni
Clip/ Clip:	Stainless Steel/ Edelstahl
Countersunk-head screw/ Linsenkopfschraube:	Steel, Ni

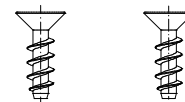
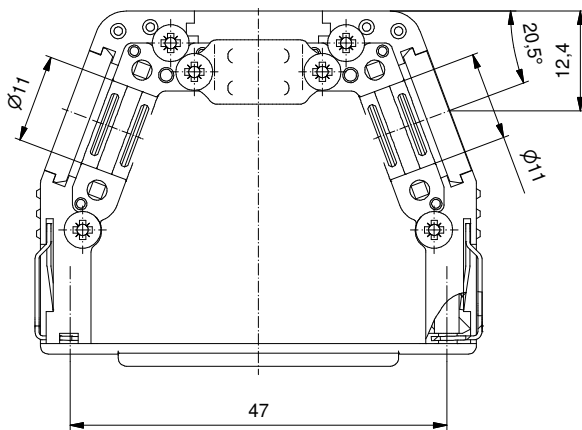
Installation specification/

Montagedaten:

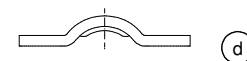
Cable outlet/ Kabelausgang:	side/seitlich
Recommended torque/ Empfohlenes Drehmoment	
Housing/ Gehäuse:	0,30 Nm
Cable strain relief/ Zugentlastung:	0,35 Nm



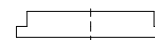
view without cover



COUNTERSUNK HEAD SCREWS
(6x)



CABLE STRAIN RELIEF



BLANKING PLUG
(2x)

Part no./
Art.-Nr.
16-001830

dim. in mm		Plastic Hood 25pos. with snap lock / top and two side cable exit Kunststoffhaube 25pol. mit Schnellverriegelung und seitlichen Kabelausgang	
drawn/ gez.	Date/Datum	Name	dwg no / Z.-nr.: 16K1A3135
appd./ gepr.	12.11.2012	Strakerjahn	
	26.03.2012	Koch	
Index: d Ä21-0413 29.10.2021 JLE	scale/Maßstab: 1,5:1	DIN-A3	
RoHS compliant/konform		1 / 1	

The reproduction, distribution and utilization of this document as well as the communication of its contents to others without express authorization is prohibited. Offenders will be held liable for the payment of damages. Wir bitten Sie, die Weitergabe dieses Dokuments, die Verbreitung seiner Inhalte und die Kommunikation seiner Inhalte an Dritte ohne ausdrückliche Genehmigung der Schneider Electric AG zu vermeiden. Zuwiderhandlungen werden strafrechtlich verfolgt.