

A

B

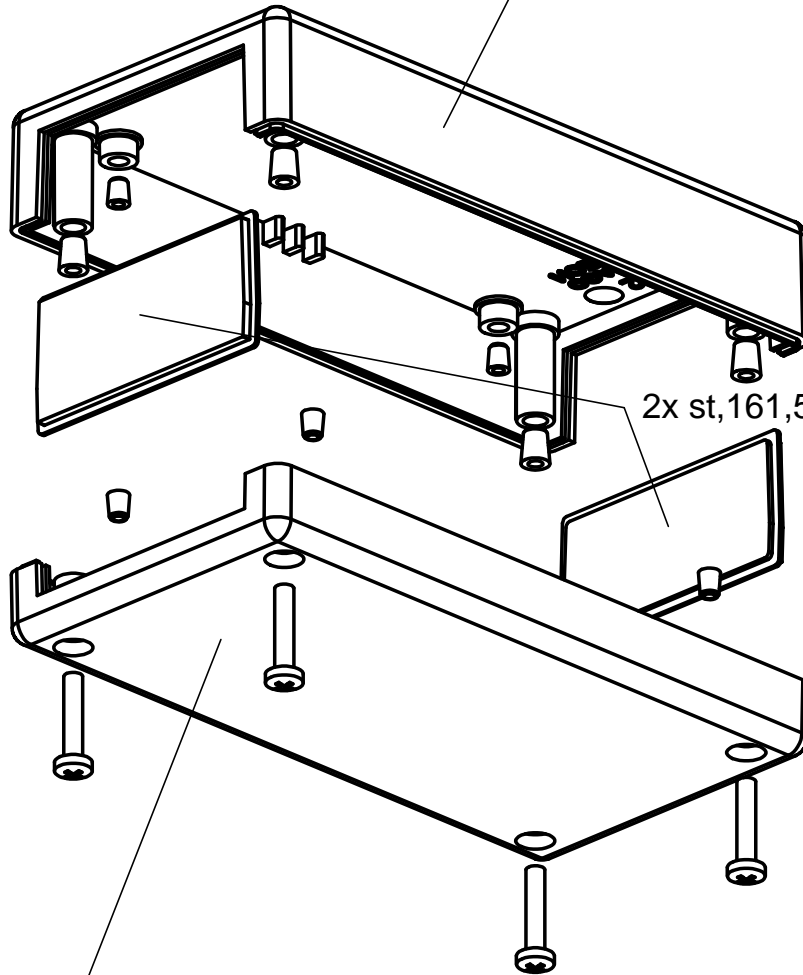
C

D

E

F

ho,162,00,0 (hellgrau) inkl.
 -4x Gewindeeinsatz M3
 -4x Gewindeeinsatz M4



2x st,161,55,0 (anthrazit)

hu,160,00,0 (hellgrau) inkl.
 -4x Gewindeeinsatz M3
 -4x Schraube M4 x 20 DIN 7985

DIN7168
 mittel

Oberfl.:

Maßstab:

2:3

Masse:

Polystyrol hochschlagfest

| | Datum | Name |
|-------|----------|--------------|
| Bear. | 16.12.05 | N. Hülshorst |
| Gepr. | | |
| Norm | | |

Gehäuse 161
 (160,8 x 82,0 x 44,1)

**HAGOTECH
 GmbH**

161,00,0

Blatt

Bl.

Zust. Änderung Datum Nm. Urspr.:

Ers. für:

Ers. durch: