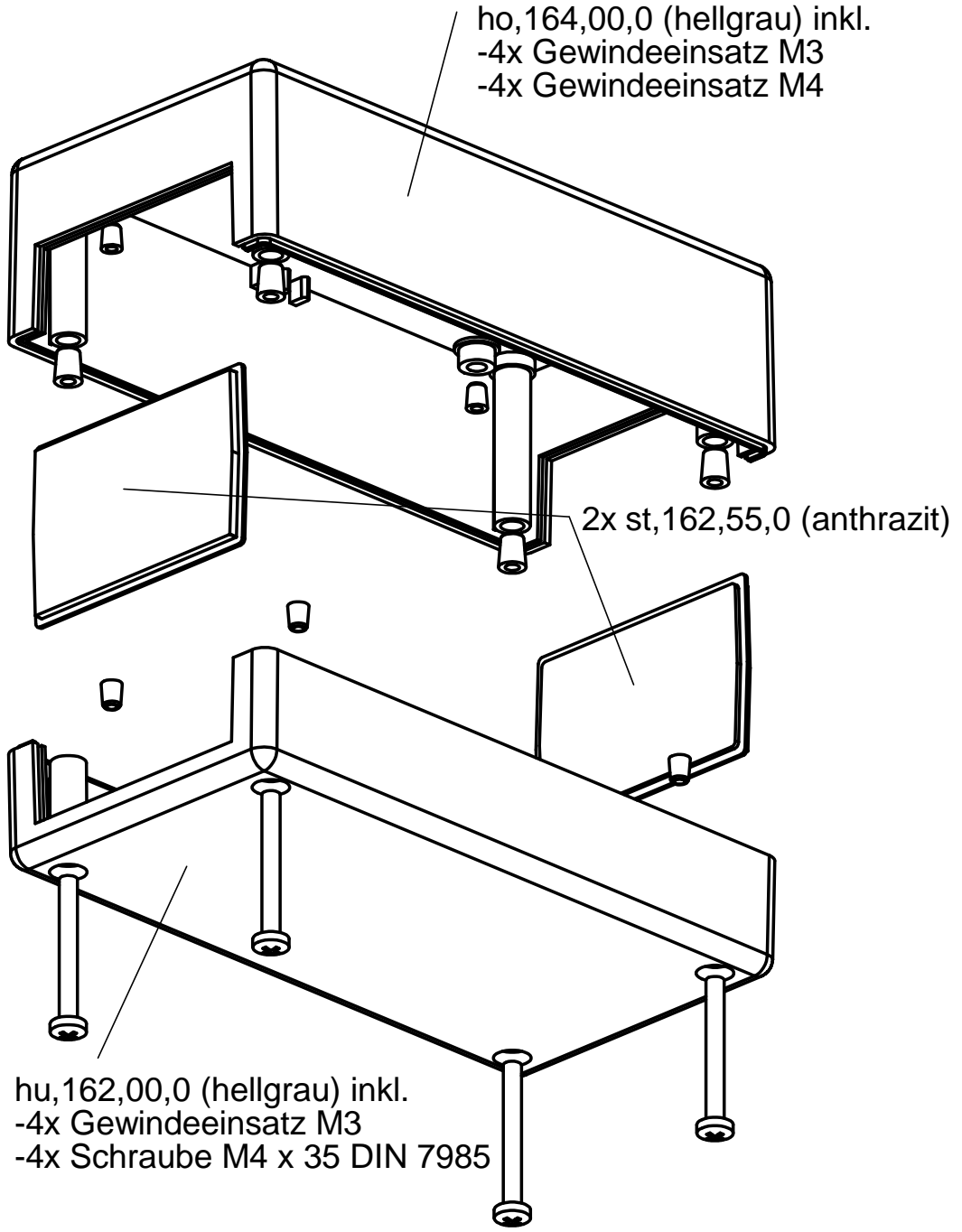


A
B
C
D
E
F



			DIN7168 mittel	Oberfl.:	Maßstab: 2:3	Masse:
			Polystyrol hochschlagfest			
			Datum	Name	Gehäuse 163 (160,8 x 82,0 x 71,7)	
			Bear. 19.12.05	N. Hülshorst		
			Gepr.			
			Norm			
			HAGOTECH GmbH			163,00,0
						Blatt
						Bl.
Zust.	Änderung	Datum	Nm.	Urspr.:	Ers. für:	Ers. durch: