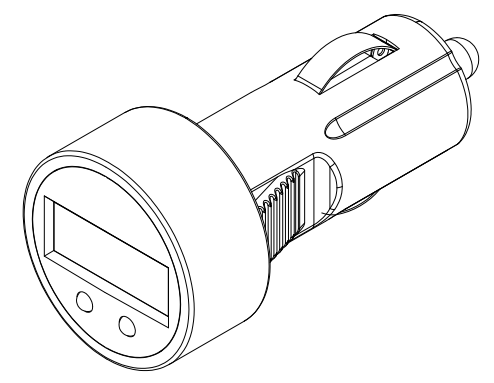
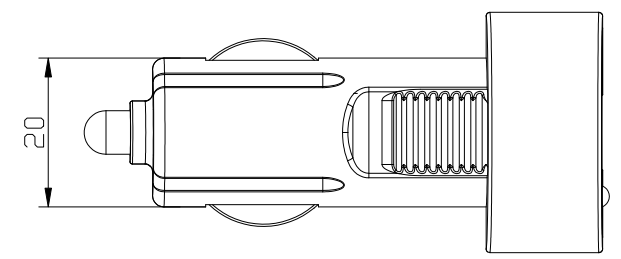
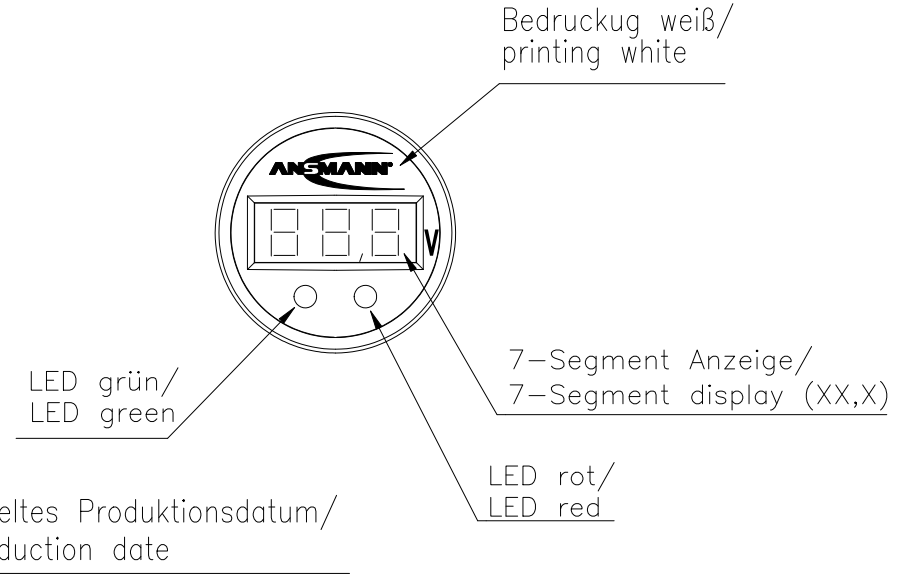
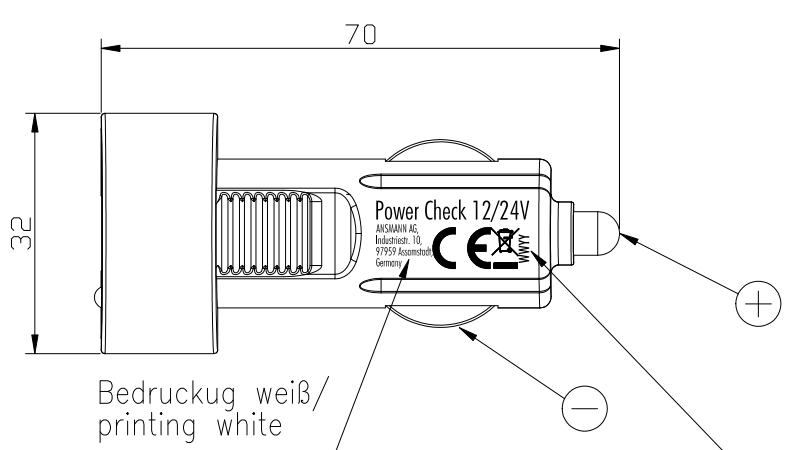


Diese Zeichnung/CAD-Daten dürfen ohne unsere Genehmigung weder vervielfältigt noch Dritten zugänglich gemacht werden. Ihre Benutzung ist nur für die Zwecke gestattet, für die wir sie ausdrücklich zur Verfügung gestellt haben. Die Zeichnung/CAD-Daten sind auf Verlangen jederzeit zurückzugeben. Zuwiderhandlungen sind strafbar und verpflichten zum Schadensersatz. Für den Fall der Anmeldung eines Patentes oder Gebrauchsmusters bleiben alle Rechte vorbehalten. ANSMANN behält eine Patente, Gebrauchsmuster, Markenrechte und andere Rechte vorbehalten. ANSMANN ist nicht haftbar für Schäden, die durch die Verwendung dieser Zeichnung/CAD-Daten entstehen. Wir behalten uns daher das Recht vor, das auf diesem Datenblatt beschriebene Produkt jederzeit ohne Vorankündigung zu verändern oder zu verbessern. / This drawing/these CAD data must be multiplied nor made accessible to third parties without our permission. Any contravention is punishable and leads to compensation. In case of replication of a part or a utility model all rights are reserved. ANSMANN pursue a policy of continuous development. Therefore we reserve the right to modify and improve at any time the product described in this data sheet without prior notice.



Technische Daten/
technical data

KFZ Spannungsmesser mit 7-Segment Anzeige/
Car voltagemeter with 7-Segment Display

- Schutzart/protection : IP 20
- Eingangsspannung/input voltage : 12 V – 24 V DC
- Schutz/protection : gegen Kurzschluß und Verpolung
against short-circuit and wrong polarity
- Betriebstemperatur/operating temperature : 0°C.....+25°C
- Lagertemperatur/storage temperature : -25°C.....+70°C
- LED rot/led red : leuchtet wenn Spannung kleiner 12/24V oder größer 15/30V/
lights if voltage is smaller than 12/24V or bigger than 15/30V
- LED grün/led green : leuchtet wenn Spannung zwischen 12 – 15V oder 24 – 30V/
lights if voltage is between 12 – 15V or 24 – 30V

Verwendungsbereich/Application range für Anfrage/for inquiry AN1512				Zul. Abweichung/ Allowable deviation	Oberfläche/ Surface	Maßstab/Scale (DIN A3): 1:1	Gewicht/Weight
						Werkstoff/Work material, Modell-Nr.	
				2011	Datum/Date	Name	
				Erstellt/ Drawn by	31.08.11	ML	
				Zeichnungsname/Drawing name			
				PowerCheck12/24V			
V1	dimensions added	11.07.14	CB	ANSMANN		Zeichnungsnummer/Drawing number	
V1	Date code updated	28.11.13	DC			Artikelnummer/Part number	
V0	---	28.02.13	KA			1900-0019	
Version	Änderung/Change	Datum/Date	Name	Ursprung/Origin	Proj. 073/34/12	Ersatz für/Replaced by	Ersatz durch/Replacement through:
							Blatt/ Sheet 1