

A

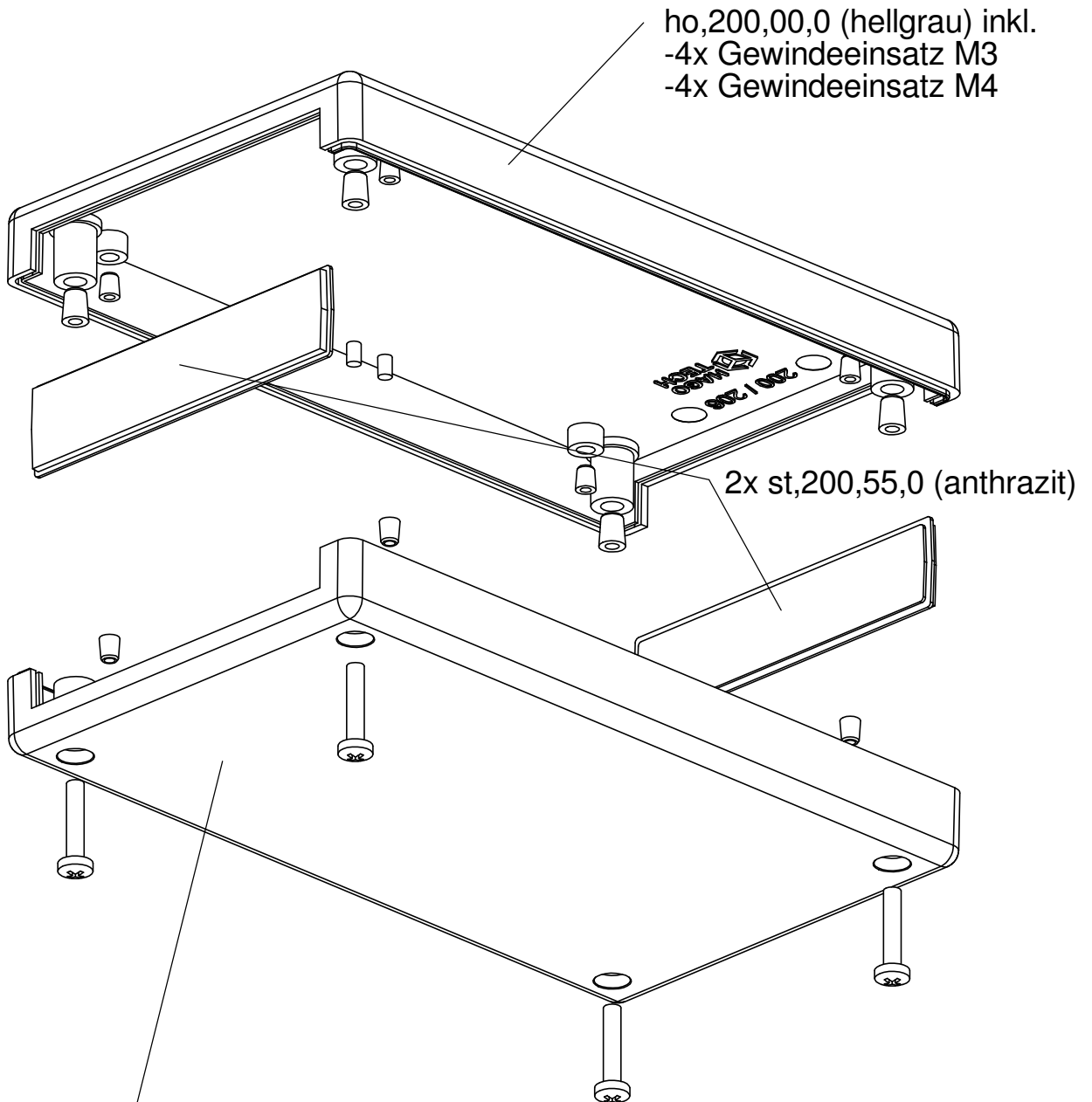
B

C

D

E

F

DIN7168
mittel

Oberfl.:

Maßstab:

2:3

Masse:

Polystyrol hochschlagfest

Datum

Name

Bear. 16.12.05

N. Hülshorst

Gepr.

Norm

Gehäuse 200
(198,2 x 112,4 x 36,6)**HAGOTECH
GmbH**

200,00,0

Blatt

Bl.

Zust. Änderung Datum Nm. Urspr.:

Ers. für:

Ers. durch: