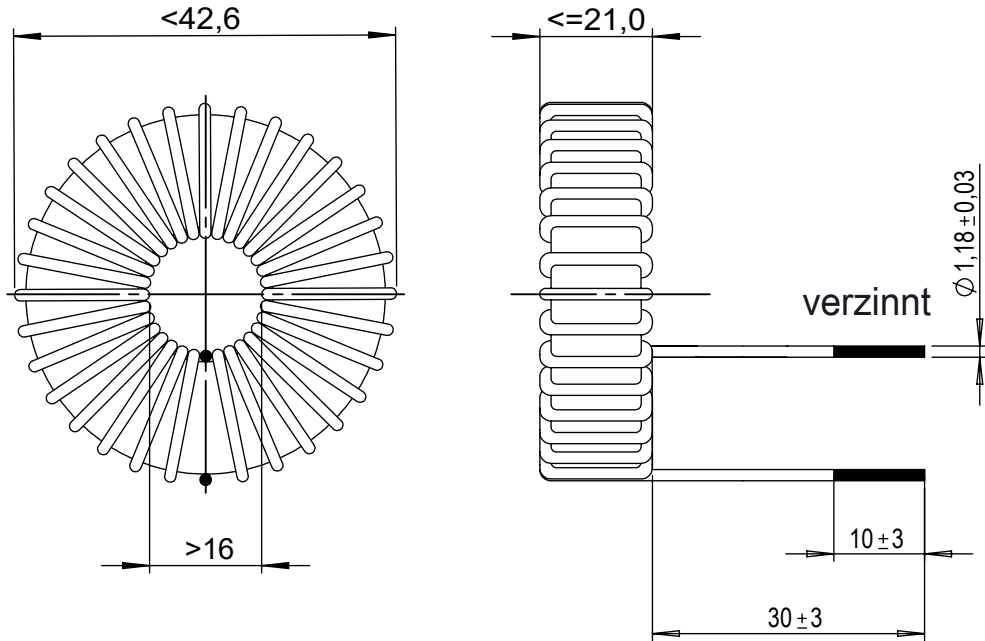


Entstördrossel



Leerlaufinduktivität L_0 gemessen bei 10 kHz / 2,5 mA	1,0	mH	+30% -20%
Nennstrom I_N	6,0	A	
Max. Umgebungstemperatur	40	°C	
Nennspannung AC/DC	250	V	
Gleichstromwiderstand R_{cu} bei $T_U = 20^\circ\text{C}$	0,090	Ω	$\pm 15\%$
Mindestlast bei 245 V $C_x + 10\%$ $\varphi = 20^\circ \dots 160^\circ$	75	W	
Funkentstörkondensator	0,22	μF	$\pm 10\%$
wirks. Störspannungsdämpfung bei 230 V $C_x - 10\%$ $\varphi = 20^\circ \dots 160^\circ$	> 52	dB	

Stift-oder Drahtlänge "ohne" Zinnspitze,
ab Auflagefläche Bauteil gemessen!

Bauteilabmessungen = Maximalmaße

● = Wicklungsanfang

Gewicht
in kg ca. 0,130

Muster Nr.:

Kunden Nr.:

Anschlußpins u. dazugehöriger Loch \varnothing der Prüflöhre in mm

Pins	Art	Maße	Loch \varnothing	Toleranz

EN-005-SLD-14	Datum	Zeichen	
Erstellt	12-06-20	AT	
Prüfung	18-08-20	WEB	
Freigabe	18-08-20	ENG	
Version	Index	00	01

PTR Hartmann GmbH
Gewerbehof 38
59368 Werne - Germany
Tel. + 49 6086 9614 0




HARTU

A Phoenix Mecano Brand

Ersatz für: Blatt: 1
ersetzt durch: von: 2

Datenblatt
232000-01

Änderungen/Modification

Nr.	Blatt	Änderung/Modification	Datum	Erstellt	Prüfung	Freigabe	Version	Änderung Index
1	 1	Ersterstellung	12-06-2020	AT	WEB	ENG	00	01
2								
3								
4								
5								
6								
7								
8								
9								
10								
11								
12								
13								
14								
15								
16								
17								
18								

 = Dokument verteilt

PTR Hartmann GmbH
 Gewerbehof 38
 59368 Werne - Germany
 Tel. + 49 6086 9614 0



Blatt: 2
von: 2
Datenblatt/Änderungshistorie
232000-01