

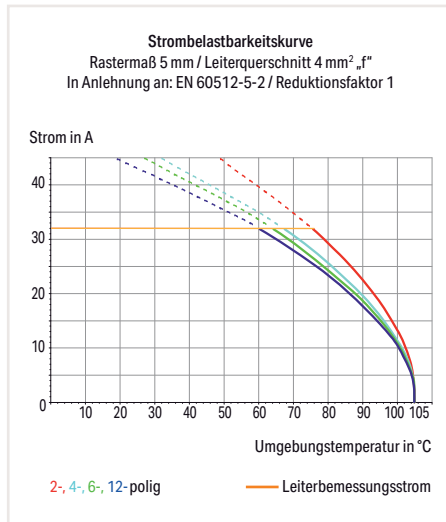
Leiterplattenklemme ▶ Serie 2604

Push-in CAGE CLAMP® ▶ Betätigungsart: Hebel ▶ 4 mm² ▶ Einzelklemme ▶ Rastermaß: 5 mm (0.197 inch) ▶ Farbe: grau

1



- Leiterplattenklemmen mit Push-in CAGE CLAMP®-Anschluss und Hebeln
- Direktes Stecken von eindrätigen Leitern und feindrätigen Leitern mit Aderendhülsen
- Intuitive und werkzeuglose Betätigung
- Mehrere Klemmstellen lassen sich gleichzeitig geöffnet halten – besonders komfortabel beim Anschluss mehradriger Leitungen.
- Prüfmöglichkeiten 0° und 90° zur Leiteranschlussrichtung

**Elektrische Daten**

Rastermaß	5 mm (0.197 inch)		
Bemessungsdaten gemäß	IEC/EN 60664-1		
Überspannungskategorie	III	III	II
Verschmutzungsgrad	3	2	2
Bemessungsspannung	320 V	400 V	630 V
Bemessungsstoßspannung	4 kV	4 kV	4 kV
Bemessungsstrom	32 A	32 A	32 A
Approbationsdaten gemäß	UL 1059		
Use Group	B	C	D
Bemessungsspannung	300 V	-	300 V
Bemessungsstrom	20 A	-	10 A

Anschlussdaten

Anschlussstechnik	Push-in CAGE CLAMP®
Abisolierlänge	9 ... 11 mm / 0.35 ... 0.43 inch
Eindrätiger Leiter	0,2 ... 4 mm ² / 24 ... 12 AWG
Feindrätiger Leiter	0,2 ... 4 mm ² / 24 ... 12 AWG
Feindrätiger Leiter; mit Aderendhülle mit Kunststoffkragen	0,25 ... 2,5 mm ²
Feindrätiger Leiter; mit Aderendhülle ohne Kunststoffkragen	0,25 ... 2,5 mm ²
Feindrätiger Leiter; mit Twin-Aderendhülle	0,25 ... 1,5 mm ²

Werkstoffdaten

Isolierstoffgruppe	I
Isolierwerkstoff	Polyamid 66 (PA 66)
Brennbarkeitsklasse gemäß UL 94	V0
Klemmfederwerkstoff	Chrom-Nickel-Federstahl (CrNi)
Kontaktwerkstoff	Elektrolytkupfer (Ecu)
Kontaktoberfläche	verzinkt

Mechanische Daten

Lötstifanordnung	innerhalb der Klemme in Reihe
Lötstiftlänge	4 mm
Lötstiftabmessungen	0,8 x 1 mm
Bohrlochdurchmesser mit Toleranz	1,3 ^(+0,1) mm

Umgebungsbedingungen

Grenztemperaturbereich	-60 ... +105 °C
------------------------	-----------------

Aderendhülle Seite 847

Weitere Informationen siehe technischer Anhang

Zulassungsdaten siehe www.wago.com

Leiterplattenklemme ▶ Serie 2604

Push-in CAGE CLAMP® ▶ Betätigungsart: Hebel ▶ 4 mm² ▶ Einzelklemme ▶ Rastermaß: 5 mm
(0.197 inch) ▶ Farbe: grau

Leiteranschlussrichtung zur Leiterplatte: 0°

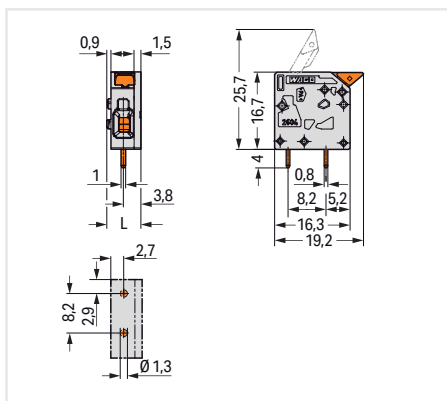


Leiteranschlussrichtung zur Leiterplatte: 90°

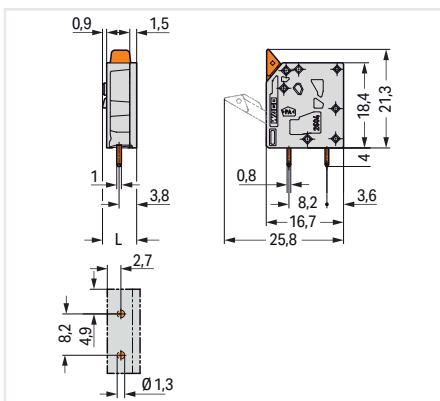


Farbe	Bestellnr.	VPE
● grau	2604-1101	300

Farbe	Bestellnr.	VPE
● grau	2604-3101	250



L = 7,4 mm



L = 7,4 mm

VPE = Verpackungseinheit; UVPE = Unterverpackungseinheit; Abmessungen in mm

Weitere Varianten können über den WAGO Vertrieb angefragt oder ggfs. unter <https://configurator.wago.com> konfiguriert werden:

- Andere Polzahlen
- Direkte Bedruckung
- Andere Farben

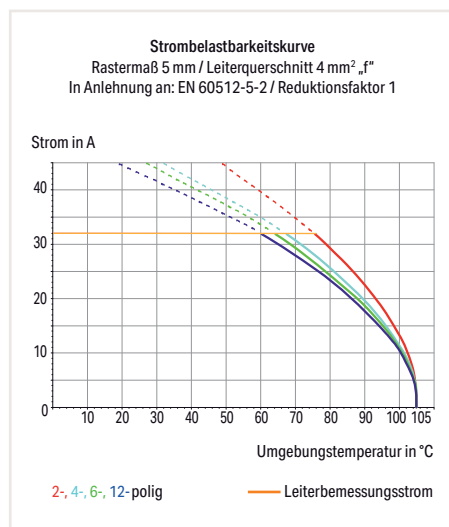
Leiterplattenklemme ▶ Serie 2604

Push-in CAGE CLAMP® ▶ Betätigungsart: Hebel ▶ 4 mm² ▶ Klemmenleiste ▶ Farbe: grau

1



- Leiterplattenklemmen mit Push-in CAGE CLAMP®-Anschluss und Hebeln
- Direktes Stecken von eindrätigen Leitern und feindrätigen Leitern mit Aderendhülsen
- Intuitive und werkzeuglose Betätigung
- Mehrere Klemmstellen lassen sich gleichzeitig geöffnet halten – besonders komfortabel beim Anschluss mehradriger Leitungen.
- Prüfmöglichkeiten 0° und 90° zur Leiteranschlussrichtung



Elektrische Daten

Rastermaß	5 mm (0.197 inch)			7,5 mm (0.295 inch)			11,5 mm (0.453 inch)		
Bemessungsdaten gemäß	IEC/EN 60664-1			IEC/EN 60664-1			IEC/EN 60664-1		
Überspannungskategorie	III	III	II	III	III	II	III	III	II
Verschmutzungsgrad	3	2	2	3	2	2	3	2	2
Bemessungsspannung	320 V	400 V	630 V	630 V	630 V	1000 V	1000 V	1000 V	1000 V
Bemessungsstoßspannung	4 kV	4 kV	4 kV	6 kV	6 kV	6 kV	8 kV	8 kV	8 kV
Bemessungsstrom	32 A	32 A	32 A	32 A	32 A	32 A	32 A	32 A	32 A

Approbationsdaten gemäß	UL 1059			UL 1059			UL 1059		
Use Group	B	C	D	B	C	D	B	C	D
Bemessungsspannung	300 V	-	300 V	300 V	300 V	600 V	600 V	600 V	-
Bemessungsstrom	20 A	-	10 A	20 A	20 A	5 A	20 A	20 A	-

Anschlussdaten

Anschlussstechnik	Push-in CAGE CLAMP®
Abisolierlänge	9 ... 11 mm / 0.35 ... 0.43 inch
Eindrätiger Leiter	0,2 ... 4 mm ² / 24 ... 12 AWG
Feindrätiger Leiter	0,2 ... 4 mm ² / 24 ... 12 AWG
Feindrätiger Leiter; mit Aderendhülse mit Kunststoffkragen	0,25 ... 2,5 mm ²
Feindrätiger Leiter; mit Aderendhülse ohne Kunststoffkragen	0,25 ... 2,5 mm ²
Feindrätiger Leiter; mit Twin-Aderendhülse	0,25 ... 1,5 mm ²

Werkstoffdaten

Isolierstoffgruppe	I
Isolierwerkstoff	Polyamid 66 (PA 66)
Brennbarkeitsklasse gemäß UL 94	V0
Klemmfederwerkstoff	Chrom-Nickel-Federstahl (CrNi)
Kontaktwerkstoff	Elektrolytkupfer (Ecu)
Kontaktoberfläche	verzinkt

Mechanische Daten

Lötstifanordnung	über die gesamte Klemmenleiste in Reihe
Lötstiftlänge	4 mm
Lötstiftabmessungen	0,8 x 1 mm
Bohrlochdurchmesser mit Toleranz	1,3 ^(+0,1) mm

Umgebungsbedingungen

Grenztemperaturbereich	-60 ... +105 °C
------------------------	-----------------

Aderendhülse Seite 847

Weitere Informationen siehe technischer Anhang

Zulassungsdaten siehe www.wago.com

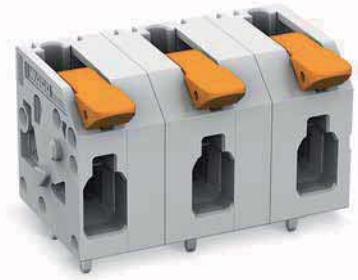
Leiterplattenklemme ▶ Serie 2604

Push-in CAGE CLAMP® ▶ Betätigungsart: Hebel ▶ 4 mm² ▶ Klemmenleiste ▶ Farbe: grau

Leiteranschlussrichtung zur Leiterplatte: 0° ▶ Rastermaß:
5 mm (0.197 inch)

Leiteranschlussrichtung zur Leiterplatte: 0° ▶ Rastermaß:
7,5 mm (0.295 inch)

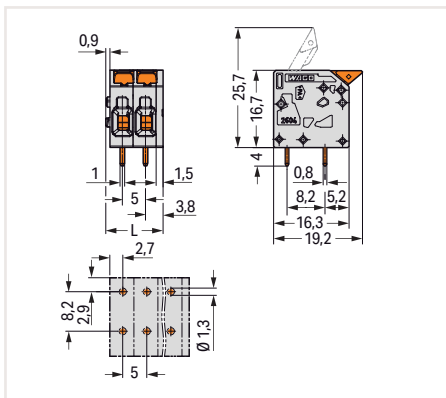
Leiteranschlussrichtung zur Leiterplatte: 0° ▶ Rastermaß:
11,5 mm (0.453 inch)



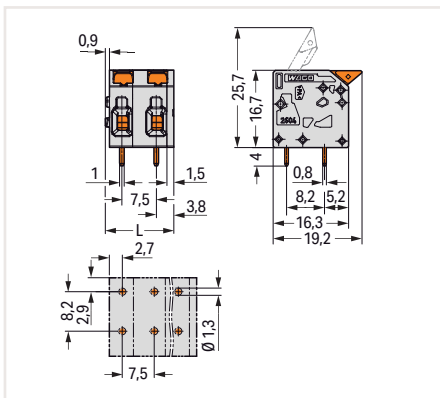
Polzahl	Bestellnr.	VPE
2	2604-1102	200
3	2604-1103	130
4	2604-1104	100
5	2604-1105	80
6	2604-1106	60
7	2604-1107	60
8	2604-1108	50
9	2604-1109	40
10	2604-1110	40
11	2604-1111	30
12	2604-1112	30

Polzahl	Bestellnr.	VPE
2	2604-1302	150
3	2604-1303	100
4	2604-1304	70
5	2604-1305	60
6	2604-1306	45
7	2604-1307	40
8	2604-1308	35
9	2604-1309	30
10	2604-1310	25
11	2604-1311	25
12	2604-1312	25

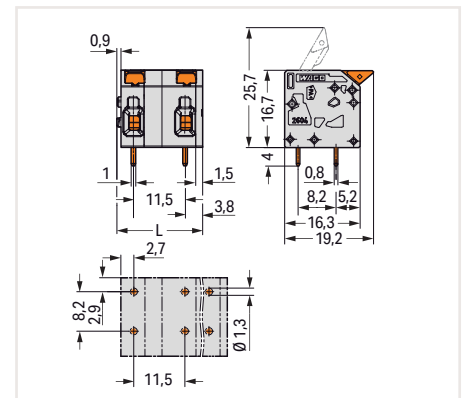
Polzahl	Bestellnr.	VPE
2	2604-1502	130
3	2604-1503	70
4	2604-1504	50
5	2604-1505	40
6	2604-1506	30
7	2604-1507	25
8	2604-1508	25
9	2604-1509	25
10	2604-1510	20
11	2604-1511	20
12	2604-1512	15



$L = (\text{Polzahl} - 1) \times \text{Rastermaß} + 7,4 \text{ mm}$



$L = (\text{Polzahl} - 1) \times \text{Rastermaß} + 7,4 \text{ mm}$



$L = (\text{Polzahl} - 1) \times \text{Rastermaß} + 7,4 \text{ mm}$

VPE = Verpackungseinheit; UVPE = Unterverpackungseinheit; Abmessungen in mm

Weitere Varianten können über den WAGO Vertrieb angefragt oder ggfs. unter <https://configurator.wago.com> konfiguriert werden:

- Andere Polzahlen
- Direkte Bedruckung
- Andere Farben

Leiterplattenklemme ▶ Serie 2604

Push-in CAGE CLAMP® ▶ Betätigungsart: Hebel ▶ 4 mm² ▶ Klemmenleiste ▶ Farbe: grau

Leiteranschlussrichtung zur Leiterplatte: 90° ▶ Rastermaß: 5 mm (0.197 inch)

Leiteranschlussrichtung zur Leiterplatte: 90° ▶ Rastermaß: 7,5 mm (0.295 inch)

Leiteranschlussrichtung zur Leiterplatte: 90° ▶ Rastermaß: 11,5 mm (0.453 inch)

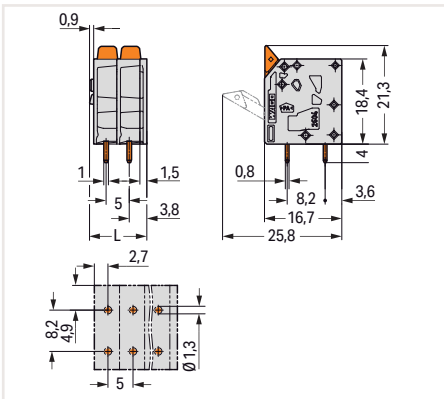
1



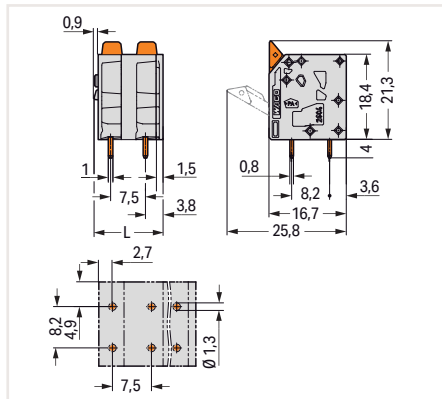
Polzahl	Bestellnr.	VPE
2	2604-3102	180
3	2604-3103	120
4	2604-3104	90
5	2604-3105	70
6	2604-3106	50
7	2604-3107	50
8	2604-3108	40
9	2604-3109	40
10	2604-3110	30
11	2604-3111	30
12	2604-3112	30

Polzahl	Bestellnr.	VPE
2	2604-3302	150
3	2604-3303	100
4	2604-3304	70
5	2604-3305	50
6	2604-3306	45
7	2604-3307	40
8	2604-3308	30
9	2604-3309	30
10	2604-3310	25
11	2604-3311	25
12	2604-3312	25

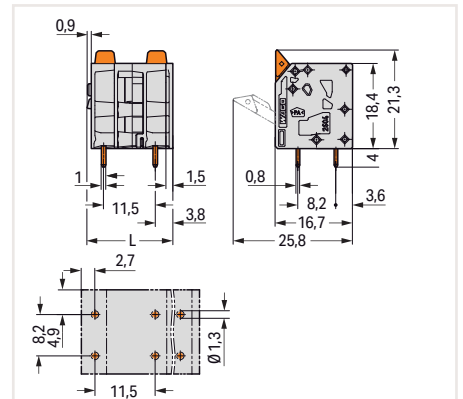
Polzahl	Bestellnr.	VPE
2	2604-3502	120
3	2604-3503	70
4	2604-3504	50
5	2604-3505	40
6	2604-3506	30
7	2604-3507	25
8	2604-3508	25
9	2604-3509	25
10	2604-3510	20
11	2604-3511	20
12	2604-3512	15



L = (Polzahl - 1) x Rastermaß + 7,4 mm



L = (Polzahl - 1) x Rastermaß + 7,4 mm



L = (Polzahl - 1) x Rastermaß + 7,4 mm

VPE = Verpackungseinheit; UVPE = Unterverpackungseinheit; Abmessungen in mm

Weitere Varianten können über den WAGO Vertrieb angefragt oder ggfs. unter <https://configurator.wago.com> konfiguriert werden:

- Andere Polzahlen
- Direkte Bedruckung
- Andere Farben

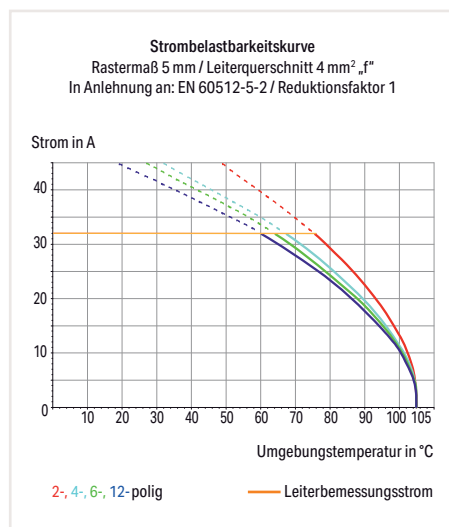
Leiterplattenklemme ▶ Serie 2624

Push-in CAGE CLAMP® ▶ Betätigungsart: Betätigungswerkzeug ▶ 6 mm² ▶ Einzelklemme ▶ Rastermaß: 5 mm (0.197 inch) ▶ Farbe: grau

1



- Leiterplattenklemmen mit Push-in CAGE CLAMP®-Anschluss
- Direktes Stecken von eindrätigen Leitern und feindrätigen Leitern mit Aderendhülsen
- Besonders geeignet für Durchführungsanwendungen durch Betätigung aus Leiteranschlussrichtung
- Prüfmöglichkeiten 0° und 90° zur Leiteranschlussrichtung

**Elektrische Daten**

Rastermaß	5 mm (0.197 inch)		
Bemessungsdaten gemäß	IEC/EN 60664-1		
Überspannungskategorie	III	III	II
Verschmutzungsgrad	3	2	2
Bemessungsspannung	320 V	400 V	630 V
Bemessungsstoßspannung	4 kV	4 kV	4 kV
Bemessungsstrom	41 A	41 A	41 A
Approbationsdaten gemäß	UL 1059		
Use Group	B	C	D
Bemessungsspannung	300 V	-	300 V
Bemessungsstrom	26 A	-	10 A

Anschlussdaten

Anschlussstechnik	Push-in CAGE CLAMP®
Abisolierlänge	10 ... 12 mm / 0.39 ... 0.47 inch
Eindrätiger Leiter	0,2 ... 6 mm ² / 24 ... 10 AWG
Feindrätiger Leiter	0,2 ... 6 mm ² / 24 ... 10 AWG
Feindrätiger Leiter; mit Aderendhülse mit Kunststoffkragen	0,25 ... 2,5 mm ²
Feindrätiger Leiter; mit Aderendhülse ohne Kunststoffkragen	0,25 ... 2,5 mm ²
Feindrätiger Leiter; mit Twin-Aderendhülse	0,25 ... 1,5 mm ²

Werkstoffdaten

Isolierstoffgruppe	I
Isolierwerkstoff	Polyamid 66 (PA 66)
Brennbarkeitsklasse gemäß UL 94	V0
Klemmfederwerkstoff	Chrom-Nickel-Federstahl (CrNi)
Kontaktwerkstoff	Elektrolytkupfer (Ecu)
Kontaktoberfläche	verzinkt

Mechanische Daten

Lötstifanordnung	innerhalb der Klemme in Reihe
Lötstiftlänge	4 mm
Lötstiftabmessungen	0,8 x 1 mm
Bohrlochdurchmesser mit Toleranz	1,3 ^(+0,1) mm

Umgebungsbedingungen

Grenztemperaturbereich	-60 ... +105 °C
------------------------	-----------------

Aderendhülse Seite 847

Werkzeug Seite 838

Weitere Informationen siehe technischer Anhang

Zulassungsdaten siehe www.wago.com

Leiterplattenklemme ▶ Serie 2624

Push-in CAGE CLAMP® ▶ Betätigungsart: Betätigungswerkzeug ▶ 6 mm² ▶ Einzelklemme ▶ Rastermaß: 5 mm (0.197 inch) ▶ Farbe: grau

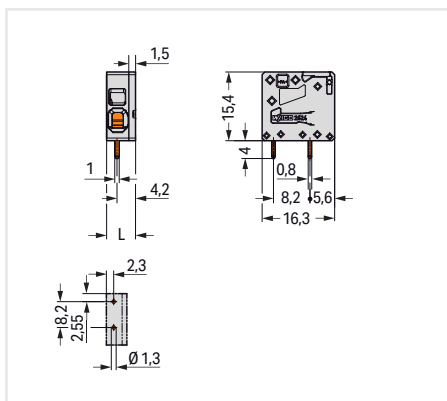
Leiteranschlussrichtung zur Leiterplatte: 0°

Leiteranschlussrichtung zur Leiterplatte: 90°

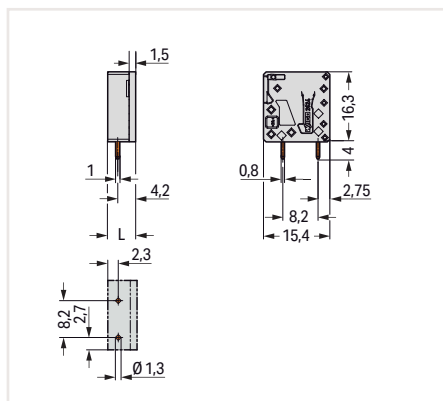


Farbe	Bestellnr.	VPE
● grau	2624-1101	300

Farbe	Bestellnr.	VPE
● grau	2624-3101	300



L = 6,5 mm



L = 6,5 mm

VPE = Verpackungseinheit; UVPE = Unterverpackungseinheit; Abmessungen in mm

Weitere Varianten können über den WAGO Vertrieb angefragt oder ggfs. unter <https://configurator.wago.com> konfiguriert werden:

- Andere Polzahlen
- Direkte Bedruckung
- Andere Farben

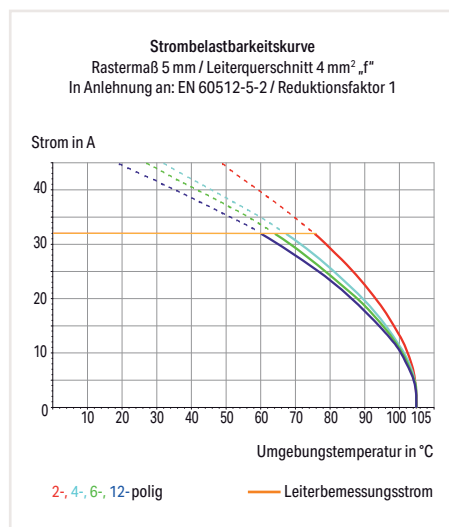
Leiterplattenklemme ▶ Serie 2624

Push-in CAGE CLAMP® ▶ Betätigungsart: Betätigungswerkzeug ▶ 6 mm² ▶ Klemmenleiste ▶ Farbe: grau

1



- Leiterplattenklemmen mit Push-in CAGE CLAMP®-Anschluss
- Direktes Stecken von eindrätigen Leitern und feindrätigen Leitern mit Aderendhülsen
- Besonders geeignet für Durchführungsanwendungen durch Betätigung aus Leiteranschlußrichtung
- Prüfmöglichkeiten 0° und 90° zur Leiteranschlußrichtung

**Elektrische Daten**

Rastermaß	5 mm (0.197 inch)			7,5 mm (0.295 inch)			11,5 mm (0.453 inch)		
Bemessungsdaten gemäß	IEC/EN 60664-1			IEC/EN 60664-1			IEC/EN 60664-1		
Überspannungskategorie	III	III	II	III	III	II	III	III	II
Verschmutzungsgrad	3	2	2	3	2	2	3	2	2
Bemessungsspannung	320 V	400 V	630 V	630 V	630 V	1000 V	1000 V	1000 V	1000 V
Bemessungsstoßspannung	4 kV	4 kV	4 kV	6 kV	6 kV	6 kV	8 kV	8 kV	8 kV
Bemessungsstrom	41 A	41 A	41 A	41 A	41 A	41 A	41 A	41 A	41 A

Approbationsdaten gemäß	UL 1059			UL 1059			UL 1059		
Use Group	B	C	D	B	C	D	B	C	D
Bemessungsspannung	300 V	-	300 V	300 V	150 V	300 V	600 V	600 V	-
Bemessungsstrom	26 A	-	10 A	26 A	26 A	10 A	26 A	26 A	-

Anschlussesdaten

Anschlussstechnik	Push-in CAGE CLAMP®
Abisolierlänge	10 ... 12 mm / 0.39 ... 0.47 inch
Eindrätiger Leiter	0,2 ... 6 mm ² / 24 ... 10 AWG
Feindrätiger Leiter	0,2 ... 6 mm ² / 24 ... 10 AWG
Feindrätiger Leiter; mit Aderendhülse mit Kunststoffkragen	0,25 ... 2,5 mm ²
Feindrätiger Leiter; mit Aderendhülse ohne Kunststoffkragen	0,25 ... 2,5 mm ²
Feindrätiger Leiter; mit Twin-Aderendhülse	0,25 ... 1,5 mm ²

Werkstoffdaten

Isolierstoffgruppe	I
Isolierwerkstoff	Polyamid 66 (PA 66)
Brennbarkeitsklasse gemäß UL 94	V0
Klemmfederwerkstoff	Chrom-Nickel-Federstahl (CrNi)
Kontaktwerkstoff	Elektrolytkupfer (Ecu)
Kontaktoberfläche	verzinkt

Mechanische Daten

Lötstifanordnung	über die gesamte Klemmenleiste in Reihe
Lötstiftlänge	4 mm
Lötstiftabmessungen	0,8 x 1 mm
Bohrlochdurchmesser mit Toleranz	1,3 ^(+0,1) mm

Umgebungsbedingungen

Grenztemperaturbereich	-60 ... +105 °C
------------------------	-----------------

Aderendhülse Seite 847

Werkzeug Seite 838

Weitere Informationen siehe technischer Anhang

Zulassungsdaten siehe www.wago.com

Leiterplattenklemme ▶ Serie 2624

Push-in CAGE CLAMP® ▶ Betätigungsart: Betätigungswerkzeug ▶ 6 mm² ▶ Klemmenleiste ▶ Farbe: grau

Leiteranschlussrichtung zur Leiterplatte: 0° ▶ Rastermaß: 5 mm (0.197 inch)

Leiteranschlussrichtung zur Leiterplatte: 0° ▶ Rastermaß: 7,5 mm (0.295 inch)

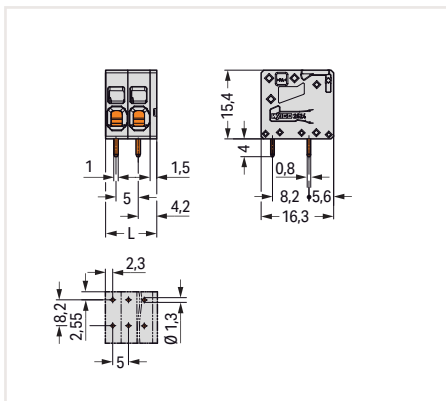
Leiteranschlussrichtung zur Leiterplatte: 0° ▶ Rastermaß: 11,5 mm (0.453 inch)



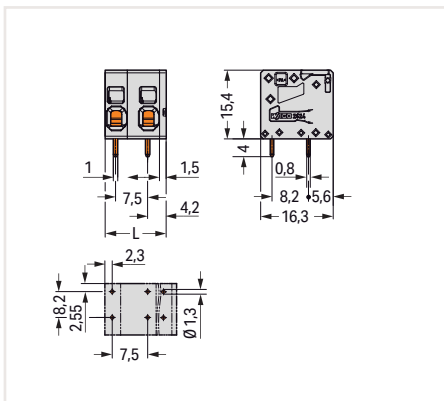
Polzahl	Bestellnr.	VPE
2	2624-1102	200
3	2624-1103	150
4	2624-1104	100
5	2624-1105	100
6	2624-1106	80
7	2624-1107	50
8	2624-1108	50
9	2624-1109	50
10	2624-1110	40
11	2624-1111	35
12	2624-1112	35

Polzahl	Bestellnr.	VPE
2	2624-1302	200
3	2624-1303	120
4	2624-1304	80
5	2624-1305	70
6	2624-1306	50
7	2624-1307	50
8	2624-1308	40
9	2624-1309	35
10	2624-1310	35
11	2624-1311	25
12	2624-1312	25

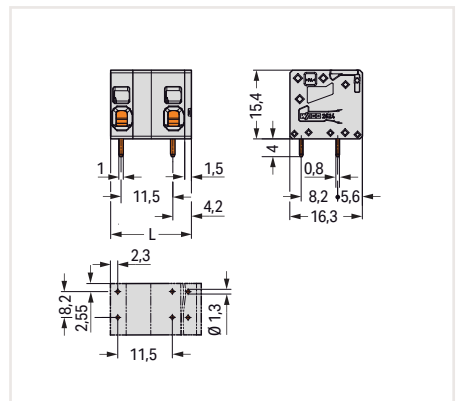
Polzahl	Bestellnr.	VPE
2	2624-1502	100
3	2624-1503	80
4	2624-1504	50
5	2624-1505	40
6	2624-1506	40
7	2624-1507	30
8	2624-1508	25
9	2624-1509	25
10	2624-1510	20
11	2624-1511	20
12	2624-1512	20



$L = (\text{Polzahl} - 1) \times \text{Rastermaß} + 6,5 \text{ mm}$



$L = (\text{Polzahl} - 1) \times \text{Rastermaß} + 6,5 \text{ mm}$



$L = (\text{Polzahl} - 1) \times \text{Rastermaß} + 6,5 \text{ mm}$

VPE = Verpackungseinheit; UVPE = Unterverpackungseinheit; Abmessungen in mm

Weitere Varianten können über den WAGO Vertrieb angefragt oder ggfs. unter <https://configurator.wago.com> konfiguriert werden:

- Andere Polzahlen
- Direkte Bedruckung
- Andere Farben

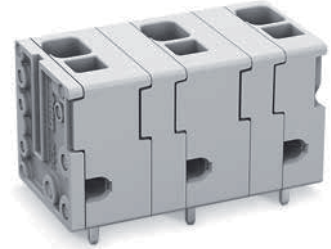
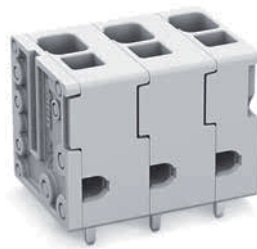
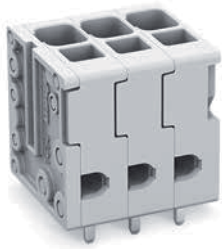
Leiterplattenklemme ▶ Serie 2624

Push-in CAGE CLAMP® ▶ Betätigungsart: Betätigungswerkzeug ▶ 6 mm² ▶ Klemmenleiste ▶ Farbe: grau

Leiteranschlussrichtung zur Leiterplatte: 90° ▶ Rastermaß: 5 mm (0.197 inch)

Leiteranschlussrichtung zur Leiterplatte: 90° ▶ Rastermaß: 7,5 mm (0.295 inch)

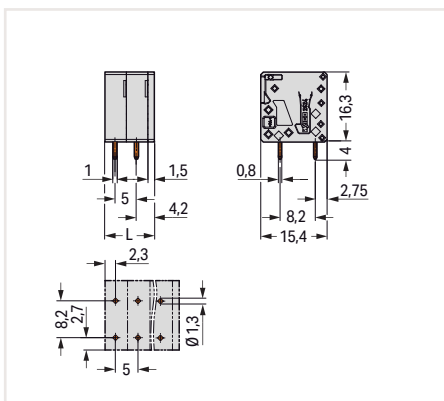
Leiteranschlussrichtung zur Leiterplatte: 90° ▶ Rastermaß: 11,5 mm (0.453 inch)



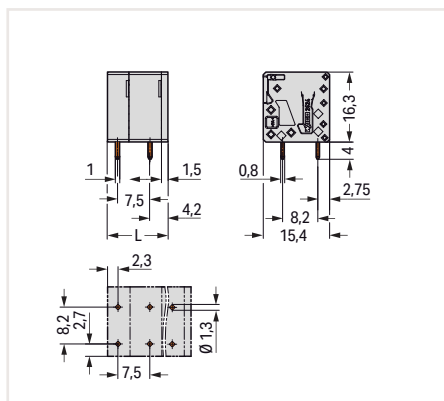
Polzahl	Bestellnr.	VPE
2	2624-3102	200
3	2624-3103	150
4	2624-3104	100
5	2624-3105	100
6	2624-3106	80
7	2624-3107	50
8	2624-3108	50
9	2624-3109	50
10	2624-3110	40
11	2624-3111	35
12	2624-3112	35

Polzahl	Bestellnr.	VPE
2	2624-3302	200
3	2624-3303	120
4	2624-3304	80
5	2624-3305	70
6	2624-3306	50
7	2624-3307	50
8	2624-3308	40
9	2624-3309	35
10	2624-3310	35
11	2624-3311	25
12	2624-3312	25

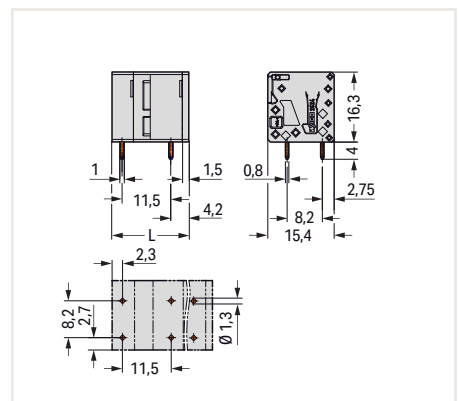
Polzahl	Bestellnr.	VPE
2	2624-3502	100
3	2624-3503	80
4	2624-3504	50
5	2624-3505	40
6	2624-3506	40
7	2624-3507	30
8	2624-3508	25
9	2624-3509	25
10	2624-3510	20
11	2624-3511	20
12	2624-3512	20



L = (Polzahl - 1) x Rastermaß + 6,5 mm



L = (Polzahl - 1) x Rastermaß + 6,5 mm



L = (Polzahl - 1) x Rastermaß + 6,5 mm

VPE = Verpackungseinheit; UVPE = Unterverpackungseinheit; Abmessungen in mm

Weitere Varianten können über den WAGO Vertrieb angefragt oder ggfs. unter <https://configurator.wago.com> konfiguriert werden:

- Andere Polzahlen
- Direkte Bedruckung
- Andere Farben