


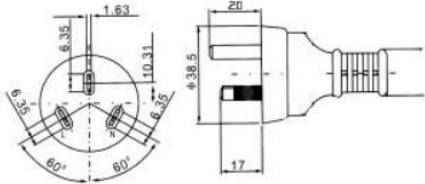
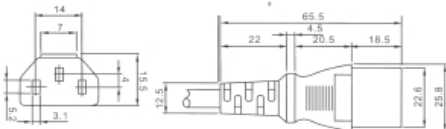






Netzleitung mit angespritztem Australienstecker und Kaltgerätedose

Artikelbeschreibung:

Zuleitungen H05VV-F 5 G 1,0 schwarz
mit angespritztem Australienstecker Typ 351A
und Kaltgerätedose Typ 501A,
2000 mm - 35 +/- 5 mm mit AE,
keine Ursprungsware

HAWA
Hans Wagner GmbH

Erste Seite	Leitung	Zweite Seite
angespr. Australienstecker Typ 351A		Kaltgerätedose Typ 501A
		
		
Australienstecker angespritzt, mit Knickschutz, Schutzklasse I, mit teilisolierten Kontaktstiften Belastung / Spannung: 10 A / 250 V		PVC-Dose der Schutzklasse I, IEC 320 / C13 (EN 60320) mit Knickschutz, für T 65° C Belastung / Spannung: 10 A / 250 V
Prüfzeichen:	Prüfzeichen:	
	 	
Artikelnummer:	Leitung:	Spezifikation:
30011104 R638	H05VV-F 3 G 1,0 sw	2000 mm lang