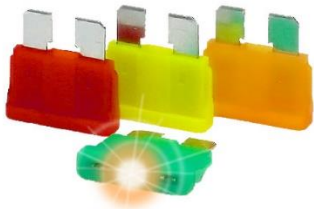


Type Standard (LED)



Spannung
Voltage **32 V**

Strom
Current **3 A - 40 A**



Anwendung / Application:

Anwendungen in der Automobilindustrie /
Applications in automotive industry

Aufbau / Construction:

Gehäuse / Body: Isolierender Kunststoff / Insulating plastic
Kontakt / Contact: Zinklegierung / Zinc alloy

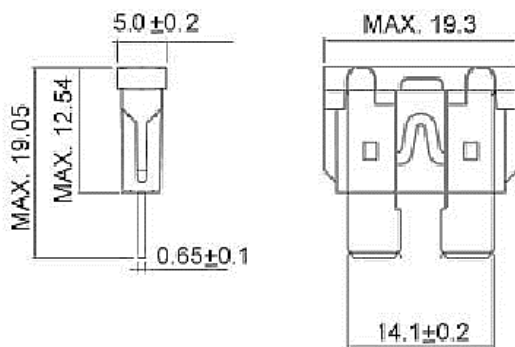
Verpackungsmöglichkeiten / Packing options: 2.000 St. im Polybeutel / 2.000 pcs. in polybag

Bemessungswerte / Ratings:

Art. No.	I _N	U _N [V]	R _c [mΩ]	Farbcode / Color Code
340.222	3 A	32	31	Violett / Violet
340.223	4 A	32	23	Rosa / Pink
340.224	5 A	32	18	Orange / Orange
340.226	7,5 A	32	11	Braun / Brown
340.227	10 A	23	7,7	Rot / Red
340.229	15 A	32	4,8	Blau / Blue
340.231	20 A	32	3,3	Gelb / Yellow
340.232	25 A	32	2,5	Weiss / White
340.233	30 A	32	1,9	Grün / Green
340.234	35 A	32	1,6	Türkis / Turquoise
340.235	40 A	32	1,4	Bernstein / Amber

I_N - t Verhalten / I_N - t characteristics:

Bemessungs- strom-Faktor / Rated current factor	Schmelzzeit / Melting time:
	3 A
	-
	40 A
1,1 · I _N	t _{min} 100 h t _{max} -
1,35 · I _N	t _{min} 0 t _{max} 30 min
2 · I _N	t _{min} 0 t _{max} 5 s



I - t Charakteristik / Characteristics:

