

Type Mini (LED)



Spannung
Voltage **32 V – 58 V**

Strom
Current **2 A - 30 A**

Ausschaltvermögen
Breaking capacity: **1.000 A**



Norm / Standards:

SAE J2077, ISO 8820-3

Anwendung / Application:

Anwendungen in der Automobilindustrie /
Applications in automotive industry

Aufbau / Construction:

Gehäuse / Body: Isolierender Kunststoff / Insulating plastic

Kontakt / Contact:

Zinklegierung / Zinc alloy

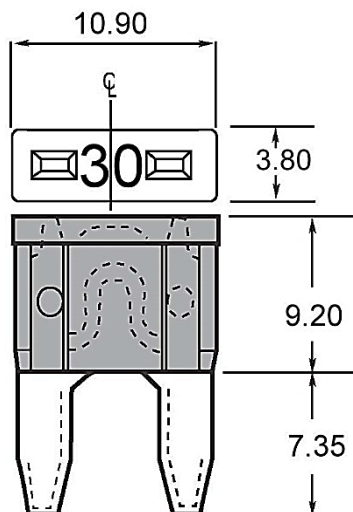
Verpackungsmöglichkeiten / Packing options: 2.000 St. im Polybeutel / 2.000 pcs. in polybag

Bemessungswerte / Ratings:

Art. No.	I_N	U_N [V]	R_c [mΩ]	Farbcode / Color Code
341.820	2 A	32	56	Grau / Grey
341.822	3 A	32	34	Violett / Violet
341.823	4 A	32	24	Rosa / Pink
341.824	5 A	32	18	Orange / Orange
341.826	7,5 A	32	11	Braun / Brown
341.827	10 A	32	7,3	Rot / Red
341.829	15 A	32	4,5	Blau / Blue
341.831	20 A	58	3,2	Gelb / Yellow
341.832	25 A	58	2,2	Weiss / White
341.833	30 A	58	1,8	Grün / Green

I_N - t Verhalten / I_N - t characteristics:

Bemessungsstrom-Faktor / Rated current factor	Schmelzzeit / Melting time:	
	t_{min}	t_{max}
1,1 · I_N	t_{min}	100 h
	t_{max}	-
1,35 · I_N	t_{min}	0
	t_{max}	30 min
2 · I_N	t_{min}	0
	t_{max}	5 s



I-t Charakteristik / Characteristics

