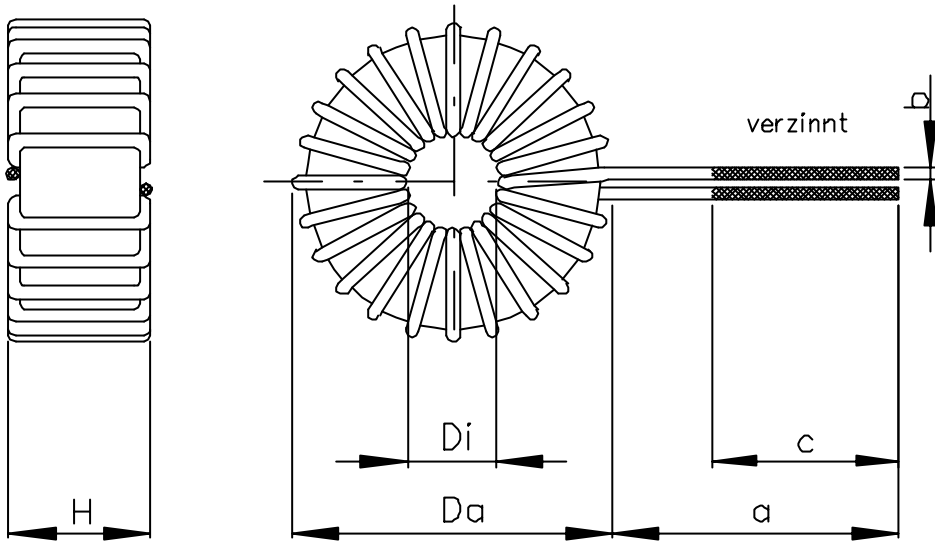


Maß a = Stift- oder Drahtlänge "ohne" Zinnspitze!
 Maß c = Bauteilhöhe } definiert ab Auflagefläche!

Maß	Maß in mm	Toleranz
Da	43,00	<=
Di	16,00	>=
H	20,00	<=

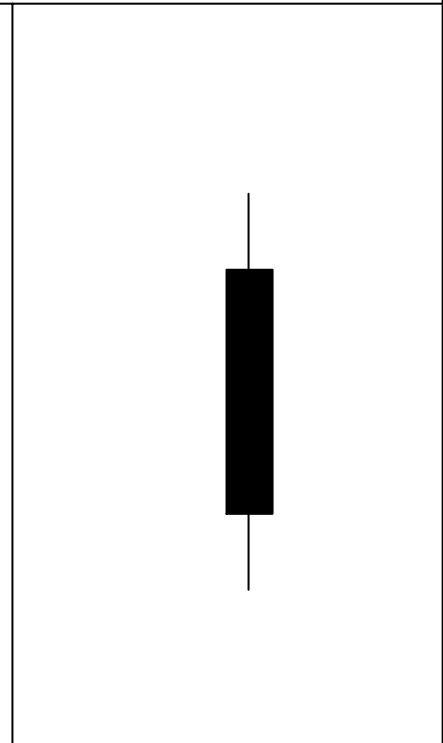


a	25,00	+ - 2,00
b	∅ 1,12	+ - 0,10
c	20,00	+ - 2,00

Stifte oder Drähte (Position)	Maß in mm	Toleranz	Lachdurchm. Prüflöhre Tol +0,10 in mm

Montageloch-Bohrung(Platine) = ∅ 1,40 mm + 0,10 mm

Leerlaufinduktivität : 1,400 mH +- 20%
 gem. bei 10 kHz < 2,5 mA
 Nenninduktivität : 0,520 mH +- 15%
 gem. bei 10 kHz < 25 mA
 Nennstrom DC : 5,00 A
 max. Umgebungstemperatur : 40° C
 Gleichstromwiderstand bei 20° C : 0,105 Ω +- 15%
 Anwendungsklasse n.DIN 40040 : G K F



Gewicht	0,1280 kg	K-Nr.	Prüfzeichen
Muster Nr.			
Verguß/Tränkung			
Bearbeitung	30.03.94 Sch	HARTU S.A.R.L. 2013 BEN AROUS / Tunisie Z.I. Tel: 00216/1/387802 Fax: 00216/1/387928	
Prüfung	30.03.94 BI		
Freigabe	30.03.94 BI		
Änd.Zustd	00		
db/09.97	Datum Name		

● = Wicklungsanfang			
Speicherdrossel			
D B			
Ersatz für:		Blatt:	1
ersetzt durch:		von:	1
363400-02			