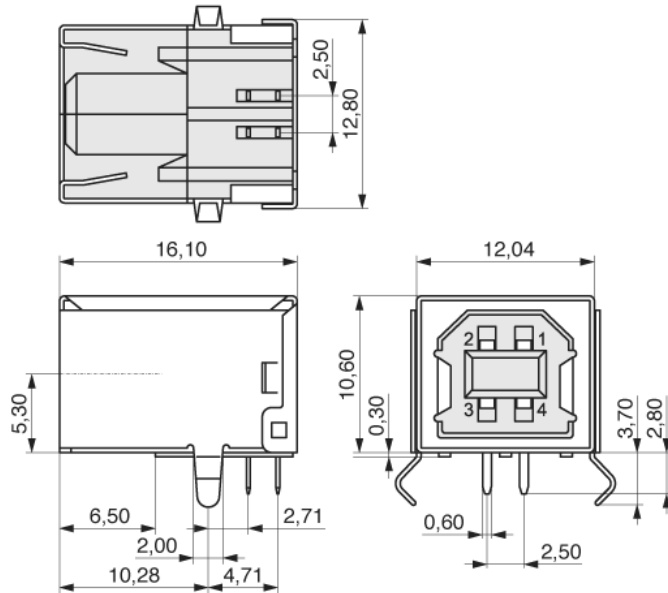




USB B, Buchse

Version für Einlötmontage.

Industrie-Standard	USB B
Leiterplattenanschluß	Einlötv
Ausrichtung zu PCB	Parallel
Polzahl	4
Material Kontakt	Phosphor Bronze
Veredelung Kontakt	Selektiv Au
Isoliermaterial	Thermoplast UL94V-0
Nennstrom	0,5 A
Nennspannung	40 V _{RMS} / V _{DC}
Durchschlagspannung	500 V _{RMS} für 1 Minute
Betriebstemperatur	-25°C bis +85°C
Max.-Prozesstemperatur	230°C für 5 Sekunden
Verpackung	Standard



Footprint:

