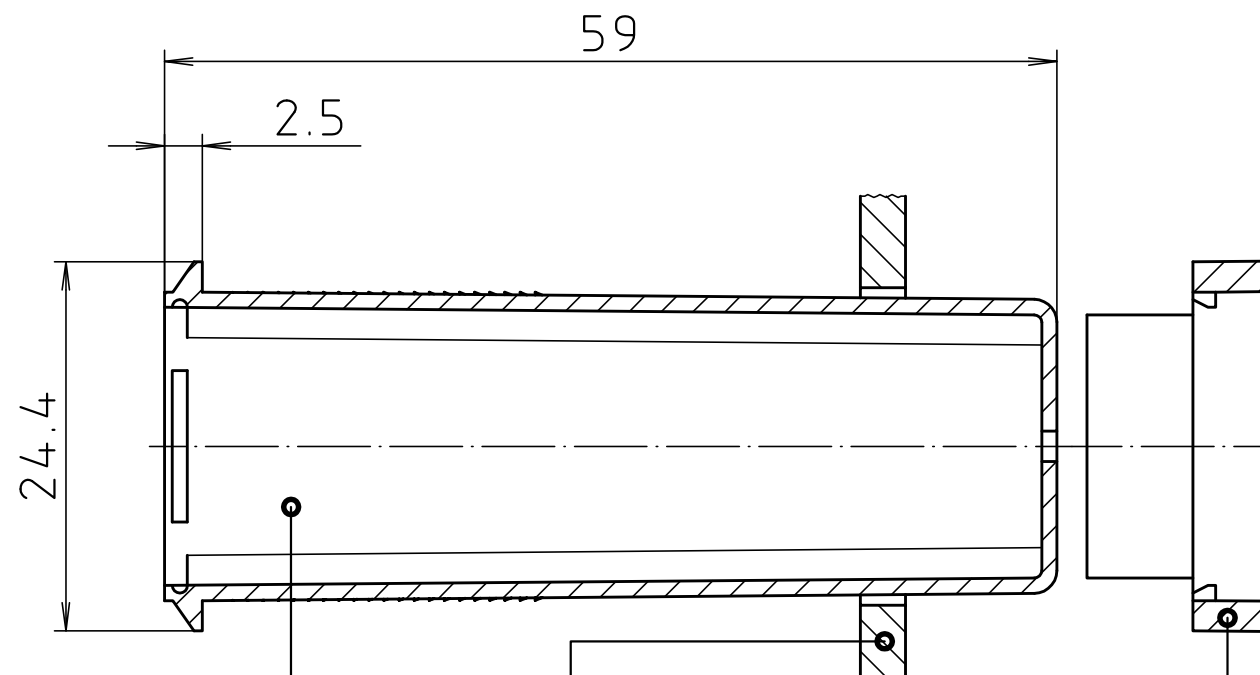
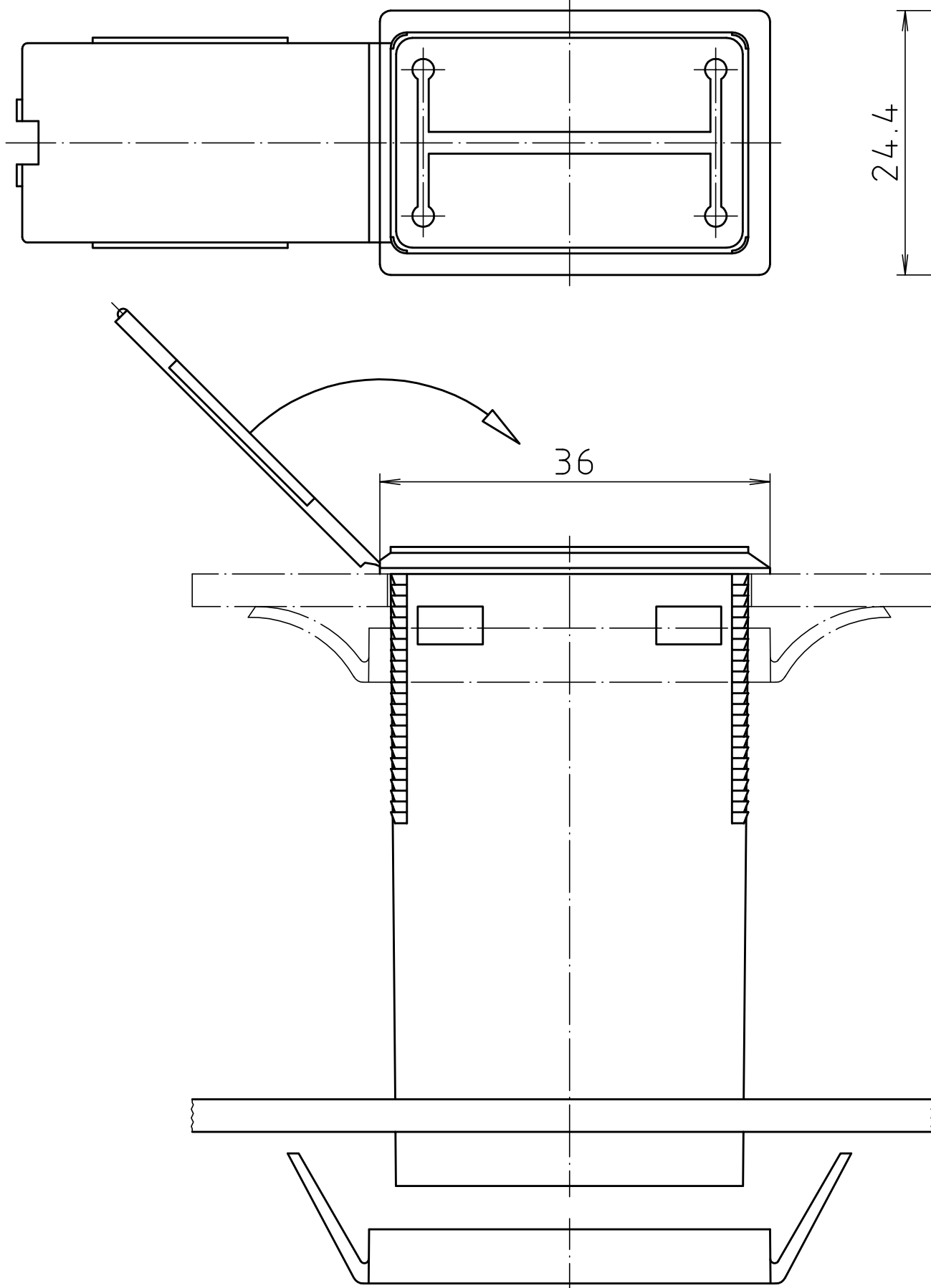


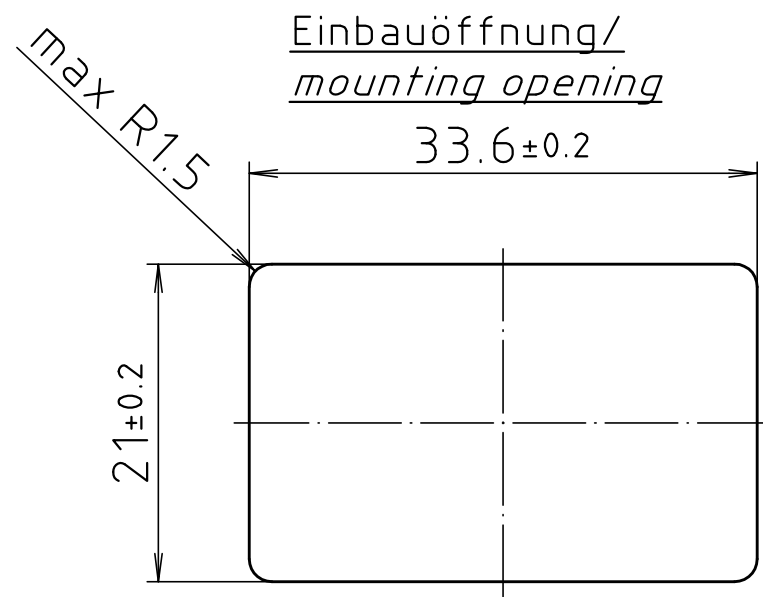
"Schutzvermerk nach DIN ISO 16016 beachten" "Please pay attention to copyright note DIN ISO 16016"



Spannrahmen/  
tension frame

Frontplatte/  
front panel

Innenmaße im geschlossenen Zustand/  
Inside dimensions in the closed state:  
17.3 × 29.9 × 56.5



Einbauöffnung/  
mounting opening

Maßstab/ Scale:	2:1	
Zeichnungs-Nr. / Drawing-No.:	3K 5030.012.02	
Artikel / Article:	Batteriefach BE40 battery compartment BE40	
Katalogzeichnung / Catalogue drawing		
A.Nr / Alt-No.:	3193	
Datum / Date:	26.06.95	
DISK:	2 700 994	
Datum / Date:	25.03.95 HR	

