

Verlängerungsleitung Typ F mit Schutzkontakt, mit Kupplungsdose (ArtNr. 544) und Stecker (ArtNr. 515)  
 Cord extension set type F with earthing contact, with portable socket-outlet (item 544) and plug (item 515)



Gewicht  
/ Weight

-

CE



### Beschreibung / Description

Leitungstyp: H05VV-F 3G1,5 mm<sup>2</sup>  
 Leitungslänge variabel, Standardlängen: 1,5 m, 3 m,  
 und 5 m.  
 Nähere Informationen zu den Komponenten siehe  
 Datenblatt Typ 544 (Kupplung) / Stecker (Typ 515)

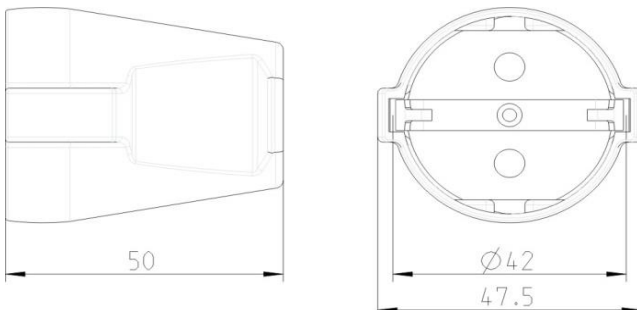
Type of cord: H05VV-F 3G1,5 mm<sup>2</sup>  
 Length of cord optionally, default lengths: 1,5 m, 3 m  
 and 5 m  
 Detailed informations see datasheet socket-outlet  
 (type 544) / plug (type 515)

### Technische Daten / Specifications

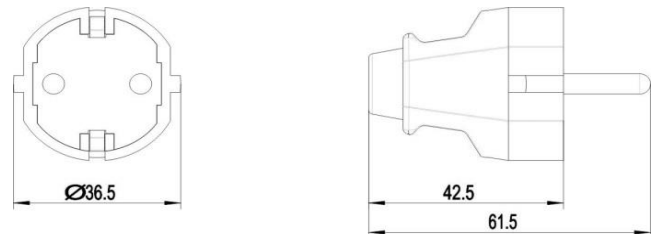
Nennspannung / Rated voltage	250 V~
Nennstrom / Rated current	16 A
Bauart / Kind of construction	IEC 60884-1, DIN 49440-1, DIN 49441-R1
Anschlüsse / Type of terminals	-
Kontakte / Material of terminals	-
Kontaktträger / Carrying parts	-
Gehäuse / Cover	-
Umgebungstemperatur / Ambient temperature	t <sub>min</sub> : -5°C; t <sub>max</sub> : +40°C; max. Ø 35°C @ 24 h
Schutzart / Degree of protection	IP20

### Abmessungen / Dimensions

#### Kupplungsdose / Portable socket-outlet:



#### Stecker / Plug:



Abisolierung / Wire stripping:

N                    L                    PE  
 -                    -                    -

Revision: A  
 vom 19.02.2020

## Sicherheitshinweise (nur national gültig in Deutschland) / Safety items (only valid in Germany)

### Installation nur durch Personen mit einschlägigen elektrotechnischen Kenntnissen und Erfahrungen!\*)

Durch eine unsachgemäße Installation gefährden Sie:

- Ihr eigenes Leben;
- das Leben der Nutzer der elektrischen Anlage.

Mit einer unsachgemäßen Installation riskieren Sie schwere Sachschäden, z. B. durch Brand.  
Es droht für Sie die persönliche Haftung bei Personen- und Sachschäden.

### Wenden Sie sich an einen Elektroinstallateur!

#### \*) Erforderliche Fachkenntnisse für die Installation

Für die Installation sind insbesondere folgende Fachkenntnisse erforderlich:

- die anzuwendenden „5 Sicherheitsregeln“: Freischalten; gegen Wiedereinschalten sichern; Spannungsfreiheit feststellen; Erden und Kurzschließen; benachbarte, unter Spannung stehende Teile abdecken oder abschranken;
- Auswahl des geeigneten Werkzeuges, der Messgeräte und ggf. der persönlichen Schutzausrüstung;
- Auswertung der Messergebnisse;
- Auswahl des Elektro-Installationsmaterials zur Sicherstellung der Abschaltbedingungen;
- IP-Schutzarten;
- Einbau des Elektroinstallationsmaterials;
- Art des Versorgungsnetzes (TN-System, IT-System, TT-System) und die daraus folgenden Anschlussbedingungen (klassische Nullung, Schutzerdung, erforderliche Zusatzmaßnahmen etc.).



#### Empfohlenes Drehmoment für / *Recommended torque for*

Anschlussklemmen L+N / <i>Terminals L+N:</i>	—
Anschluss PE / <i>Terminal PE:</i>	—
Kabelklemmen / <i>Cable clamp:</i>	—
Gehäuseschrauben / <i>Cover:</i>	—