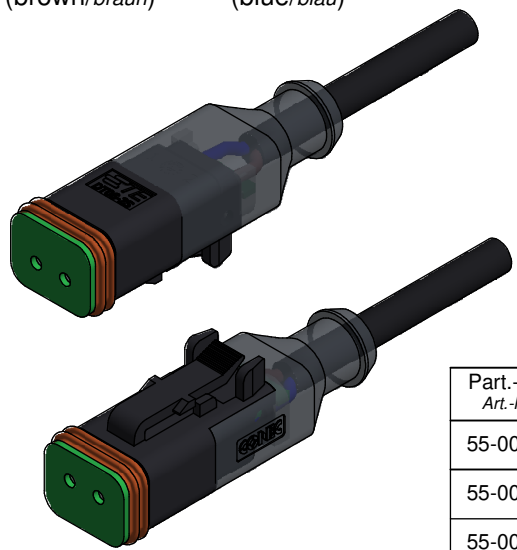
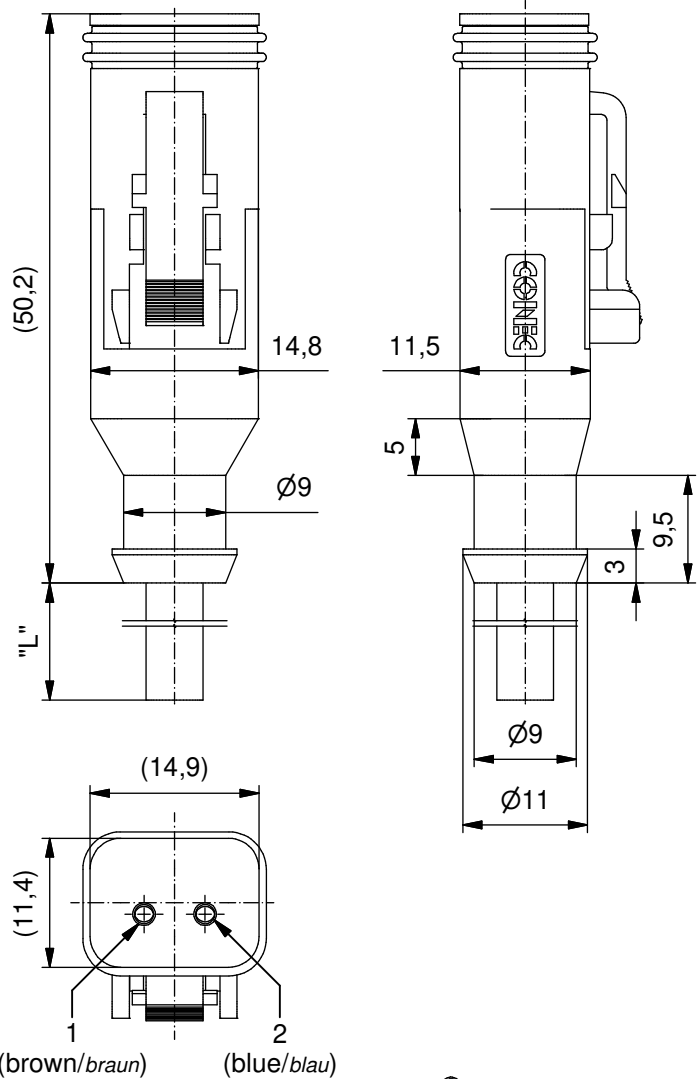


The reproduction, distribution and utilization of this document as well as the communication of its contents to others without express authorization is prohibited. Offenders will be held liable for the payment of damages. All rights reserved in the event of the grant of a patent, utility model or design.   
 Weitergabe sowie Vervielfältigung dieses Dokuments, Verwertung und Mitteilung seines Inhalts sind verboten, soweit nicht ausdrücklich gestattet. Zuwiderhandlungen verpflichten zu Schadenersatz. Alle Rechte für den Fall der Patent-, Gebrauchsmuster- oder Geschmackschutzanmeldung vorbehalten.



j

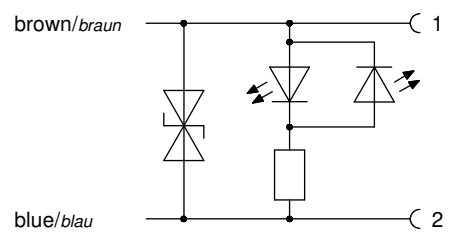
**Technical specification/  
Technische Daten:**

Rated voltage/ Bemessungsspannung:	max. 12 V AC / max. 24 V DC
Current consumption/ Stromaufnahme:	≤ 10 mA
Breakdown voltage/ Abschaltspitzen:	≥ 26,7 V
Holding capacitance/ Halteleistung:	≤ 100 VA
Current rating/ Strombelastbarkeit:	8 A at 40 °C 8 A bei 40 °C
Degree of protection/ Schutzart:	IP67/IP69K, in mated condition/ IP67/IP69K im gesteckten Zustand
Temperature range Connector/ Umgebungstemperatur Stecker:	-40 °C ... +85 °C
Temperature range Wire/ Umgebungstemperatur Leitung:	fixed/ fest: -40 °C...+80 °C moved/ bewegt: -25 °C...+ 80 °C
Mating cycles/ Steckzyklen:	> 100
Wire cross section/ Anschlussquerschnitt:	0.75 mm <sup>2</sup>
Housing/ Gehäuse:	Deutsch DT06-2S-P012, black / schwarz
Protective circuit/ Schutzbeschaltung:	Suppressordiode + 2x LED yellow/gelb

**Materials/  
Werkstoffe:**

Contact/ Kontakt:	Cu alloy/ Kupferlegierung
Contact carrier/ Kontaktträger:	Thermoplastic/ Thermoplastik
Contact plating/ Kontaktoberfläche:	Ni
Overmolding/ Umspritzung:	TPU, UL 94, translucent/ transluzent
Sealing/ Dichtung:	Silicone/ Silikon

**Circuit diagram/  
Stromlaufplan**



Part.-no./ Art.-Nr.:	Description/ Beschreibung:	Cable length "L" Kabellänge "L":	Cable/ Kabel:
55-00376	DT06-2S-B/K1/0.75/2m	2 m	PUR, black / schwarz 2x0.75 mm <sup>2</sup> , Cable / Kabel: 781-K17200
55-00377	DT06-2S-B/K1/0.75/5m	5 m	
55-00378	DT06-2S-B/K1/0.75/10m	10 m	
55-xxxxx	DT06-2S-B/K1/0.75/...m	... m	

tolerance of cable/ Kabeltoleranz:	L ≤ 4m: L + 40mm L > 4m: L + 1%
general tolerance/ Allgemeintoleranz:	0 ± 0,50 mm 0,0 ± 0,25 mm 0,00 ± 0,10 mm * ± 5 °
Index: j Ä6765 26.06.17 K.H.	scale/Maßstab: 1,5 : 1 (1:1)
RoHS compliant/konform	

dim. in mm

	Date/Datum	Name
drawn/ gez.	13.06.2013	Strakerjahn
appd./ gepr..	17.06.2013	Koch

**CONEC**®

**DT06 - 2pos. Plug  
Valve Connector with protection circuit**

**DT06 - 2pos. Plug  
Ventilstecker mit Schutzbeschaltung**

dwg no / Z.-nr.:	<b>55K1A034</b>	DIN- A4
		1 / 1