

**b) Technical specification:**

**Technische Daten:**

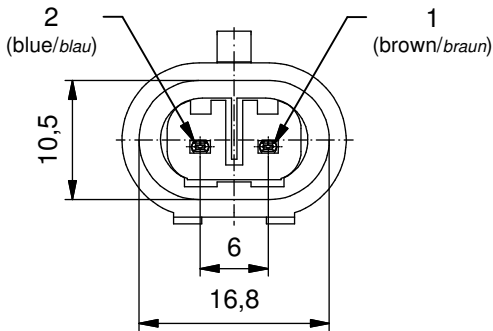
Rated voltage/ Bemessungsspannung:	max. 24 V DC
Current rating/ Strombelastbarkeit:	8 A at 40 °C 8 A bei 40 °C
Degree of protection/ Schutzart:	IP67/IP69K, in mated condition/ IP67/IP69K im gesteckten Zustand
Temperature range	-40 °C ... +125 °C
Connector/ Umgebungstemperatur Stecker:	
Temperature range	fixed/ -40 °C...+80 °C fest:
Wire/ Umgebungstemperatur Leitung:	moved/ -25 °C...+80 °C bewegt:
Wire cross section/ Anschlussquerschnitt:	0.75 mm <sup>2</sup>
Housing/ Gehäuse:	Superseal 1.5 Cap, 282104-1black / schwarz

**Materials/  
 Werkstoffe:**

Contact/ Kontakt:	Copper alloy/ Kupferlegierung
Contact carrier/ Kontaktträger:	PA 6.6 GF, UL94, black/ schwarz
Contact plating/ Kontaktoberfläche:	Tin plated/ verzinkt
Overmolding/ Umspritzung:	TPU, UL 94, black/ schwarz

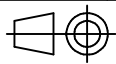
**Contact assignment/  
 Kontaktbelegung:**

brown/braun	1
blue/blau	2



Conec Part-no./Art.-Nr.:	Description/ Beschreibung:	Cable length "L" Kabellänge "L":	Cable/ Kabel:
55-00466	VSS1.5-2P-A/K1/0.75/2m	2m	PUR, black / schwarz 2x0.75 mm <sup>2</sup> , Cable / Kabel: 781-K17200
55-00467	VSS1.5-2P-A/K1/0.75/5m	5m	
55-00468	VSS1.5-2P-A/K1/0.75/10m	10m	
55-xxxxx	VSS1.5-2P-A/K1/0.75/..m	...m	

tolerance of cable/  
 Kabeltoleranz: L ≤ 4m: L + 40mm  
 L > 4m: L + 1%



dim. in mm

general tolerance/  
 Allgemeintoleranz: 0 ± 0,50mm  
 0,0 ± 0,25mm  
 0,00 ± 0,10mm  
 \* ± 5°

	Date/Datum	Name
drawn/ gez.	18.08.14	Bludau
appd./ gepr.	15.09.14	Koch

VSS 1.5 - 2pos. Cap  
 Valve Connector SuperSeal  
 VSS 1.5 - 2pol. Ventilstecker

Index: b Ä6304 14.09.16 K.H.

scale/Maßstab:

1,5 : 1



dwg no /  
 Z.-nr.:

55K1A055

DIN-  
A4

RoHS compliant/konform

1 / 1

The reproduction, distribution and utilization of this document as well as the communication of its contents to others without express authorization is prohibited. Offenders will be held liable for the payment of damages. All rights reserved in the event of the grant of a patent, utility model or design. Weitergabe sowie Vervielfältigung dieses Dokuments, Vervielfältigung und Mitteilung seines Inhalts sind verboten, soweit nicht ausdrücklich gestattet. Zuwiderhandlungen verpflichten zu Schadenersatz. Alle Rechte für den Fall der Patent-, Gebrauchsmuster- oder Geschmacksmustereintragung vorbehalten.