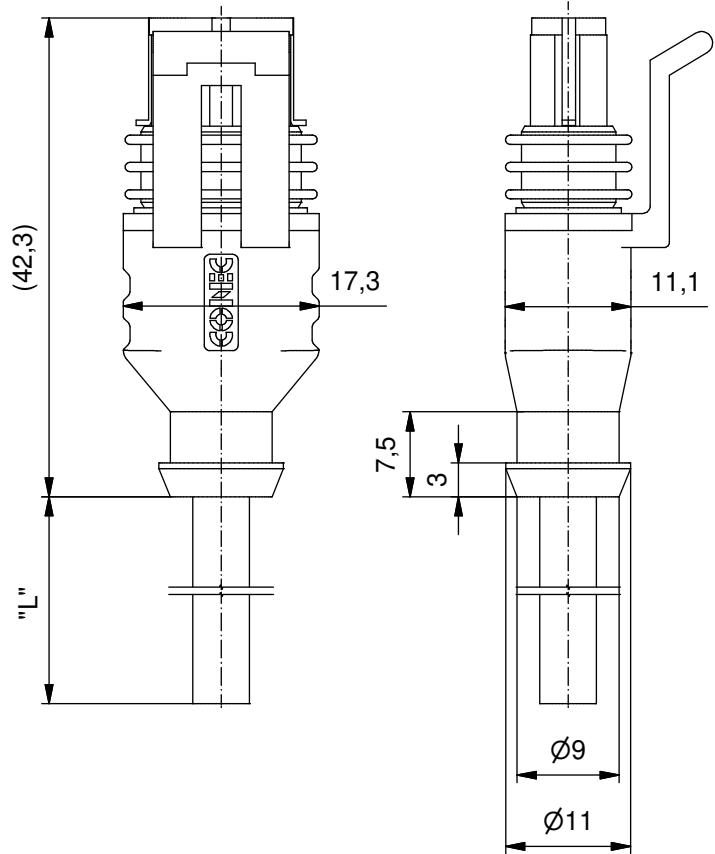
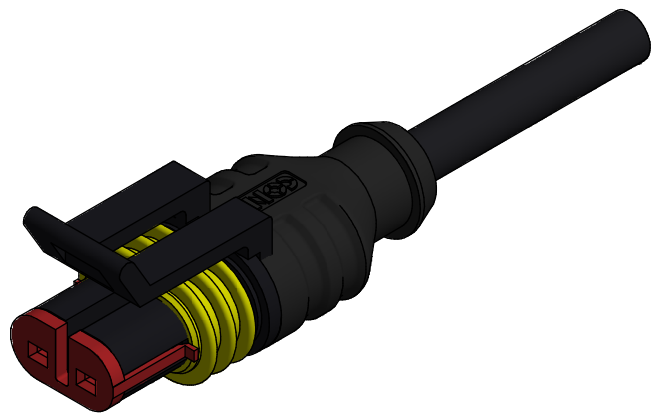


The reproduction, distribution and utilization of this document as well as the communication of its contents to others without express authorization is prohibited. Offenders will be held liable for the payment of damages. All rights reserved in the event of the grant of a patent, utility model or design.   
 Weitergabe sowie Vervielfältigung dieses Dokuments, Verwertung und Mitteilung seines Inhalts sind verboten, soweit nicht ausdrücklich gestattet. Zuwiderhandlungen verpflichten zu Schadenersatz. Alle Rechte für den Fall der Patent-, Gebrauchsmuster- oder Geschmacksmustereintragung vorbehalten.



**b** **Technical specification:**  
**Technische Daten:**

Rated voltage/ Bemessungsspannung:	max. 24 V DC
Current rating/ Strombelastbarkeit:	8 A at 40 °C 8 A bei 40 °C
Degree of protection/ Schutzart:	IP67/IP69K, in mated condition/ IP6/IP69K im gesteckten Zustand
Temperature range	-40 °C ... +125 °C
Connector/ Umgebungstemperatur Stecker:	
Temperature range	fixed/ -40 °C...+80 °C fest:
Wire/ Umgebungstemperatur Leitung:	moved/ -25 °C...+80 °C bewegt:
Wire cross section/ Anschlussquerschnitt:	0.75 mm <sup>2</sup>
Housing/ Gehäuse:	Superseal 1.5 Plug, 282080-1black / schwarz
<b>Materials/  Werkstoffe:</b>	
Contact/ Kontakt:	Copper alloy/ Kupferlegierung
Contact carrier/ Kontaktträger:	PA 6.6 GF, UL 94, black/ schwarz
Contact plating/ Kontaktoberfläche:	Tin plated/ verzinkt
Overmolding/ Umspritzung:	TPU, UL 94, black/ schwarz
Sealing/ Dichtung:	Silicon/ Silikon
<b>Contact assignment/  Kontaktbelegung:</b>	
brown/braun	— C 1
blue/blau	— C 2



Part.-no./ Art.-Nr.:	Description/ Beschreibung:	Cable length "L" Kabellänge "L":	Cable/ Kabel:
55-00470	VSS1.5-2S-A/K1/0.75/2m	2 m	PUR, black / schwarz 2x0.75 mm <sup>2</sup> , Cable / Kabel: 781-K17200
55-00471	VSS1.5-2S-A/K1/0.75/5m	5 m	
55-00472	VSS1.5-2S-A/K1/0.75/10m	10 m	
55-xxxxx	VSS1.5-2S-A/K1/0.75/..m	... m	

tolerance of cable/ Kabeltoleranz:	L ≤ 4m: L + 40mm L > 4m: L + 1%	dim. in mm	<b>VSS 1.5 - 2pos. Plug          Valve Connector SuperSeal          VSS 1.5 - 2pol. Ventilstecker</b>										
general tolerance/ Allgemeintoleranz:	0 ± 0,50mm 0,0 ± 0,25mm 0,00 ± 0,10mm * ± 5°												
Index: b Ä6688 08.05.17 K.H.	scale/Maßstab: 1,5 : 1	<table border="1"> <tr> <th></th> <th>Date/Datum</th> <th>Name</th> </tr> <tr> <td>drawn/ gez.</td> <td>19.08.2014</td> <td>Bludau</td> </tr> <tr> <td>appd./ gepr.</td> <td>15.09.2014</td> <td>Koch</td> </tr> </table>				Date/Datum	Name	drawn/ gez.	19.08.2014	Bludau	appd./ gepr.	15.09.2014	Koch
	Date/Datum	Name											
drawn/ gez.	19.08.2014	Bludau											
appd./ gepr.	15.09.2014	Koch											
RoHS compliant/konform				DIN-A4									
				1 / 2									