

**Technical specification:**

**Technische Daten:**

Rated voltage/ Bemessungsspannung:	max. 24 V DC
Current rating/ Strombelastbarkeit:	8 A at 40 °C 8 A bei 40 °C
Degree of protection/ Schutzart:	IP67/IP69K, in mated condition/ IP67/IP69K im gesteckten Zustand
Temperature range	-40 °C ... +125 °C
Connector/ Umgebungstemperatur Stecker:	
Temperature range	fixed/ -40 °C...+80 °C fest:
Wire/ Umgebungstemperatur Leitung:	moved/ -25 °C...+80 °C bewegt:
Wire cross section/ Anschlussquerschnitt:	0.75 mm <sup>2</sup>
Housing/ Gehäuse:	Superseal 1.5 Cap, 282105-1 black / schwarz

**Materials/**

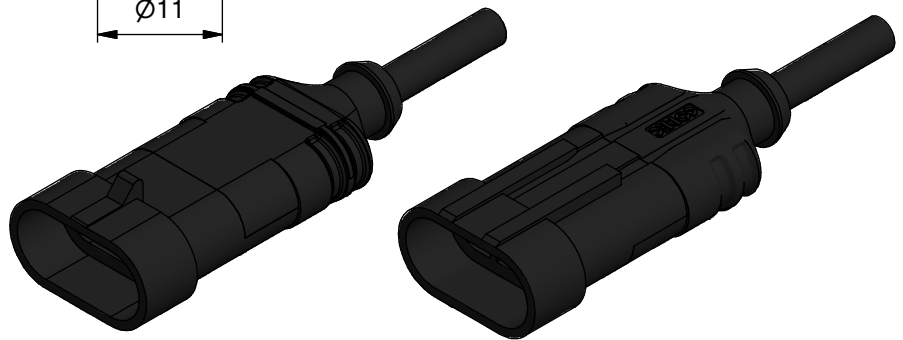
**Werkstoffe:**

Contact/ Kontakt:	Copper alloy/ Kupferlegierung
Contact carrier/ Kontaktträger:	PA 6.6 GF, UL 94, black/ schwarz
Contact plating/ Kontaktoberfläche:	Tin plated/ verzinkt
Overmolding/ Umspritzung:	TPU, UL 94, black/ schwarz
Sealing/ Dichtung:	Silicon/ Silikon

**Contact assignment/**

**Kontaktbelegung:**

brown/braun	1
blue/blau	2
black/schwarz	3



Part-no./ Art.-Nr.:	Description/ Beschreibung:	Cable length "L" Kabellänge "L":	Cable/ Kabel:
55-00474	VSS1.5-3P-A/K1/0.75/2m	2 m	PUR, black / schwarz 3x0.75 mm <sup>2</sup> , Cable / Kabel: 781-K1730G
55-00475	VSS1.5-3P-A/K1/0.75/5m	5 m	
55-00476	VSS1.5-3P-A/K1/0.75/10m	10 m	
55-xxxxx	VSS1.5-3P-A/K1/0.75/..m	... m	

tolerance of cable/  
Kabeltoleranz: L ≤ 4m: L + 40mm  
L > 4m: L + 1%

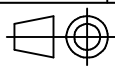
general tolerance/  
Allgemeintoleranz: 0 ± 0,50mm  
0,0 ± 0,25mm  
0,00 ± 0,10mm  
\* ± 5°

Index: c Ä7578 13.11.18 MHE

Status: Freigegeben

RoHS compliant/konform

scale/Maßstab:  
1,5 : 1  
(1:1)



dim. in mm

	Date/Datum	Name
drawn/ gez.	20.08.2014	Bludau
appd./ gepr.	15.09.2014	Koch



VSS 1.5 - 3pos. Cap  
Valve Connector SuperSeal  
VSS 1.5 - 3pol. Ventilstecker

dwg no /  
Z.-nr.:

55K1A057

DIN-  
A4

1 / 1

The reproduction, distribution and utilization of this document as well as the communication of its contents to others without express authorization is prohibited. Offenders will be held liable for the payment of damages. All rights reserved in the event of the grant of a patent, utility model or design. Weitergabe sowie Vervielfältigung dieses Dokuments, Verwertung und Mitteilung seines Inhalts sind verboten, soweit nicht ausdrücklich gestattet. Zuwiderhandlungen verpflichten zu Schadenersatz. Alle Rechte für den Fall der Patent-, Gebrauchsmuster- oder Geschmacksmustereintragung vorbehalten.