



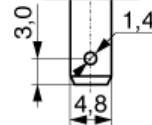
Gerätestecker / Buchse  
Polbild

Gerätestecker  
A - Normblatt C14 (70°)



Befestigung  
Steckeranschluß

Längsflansch  
P - Kabelschuh 4,8



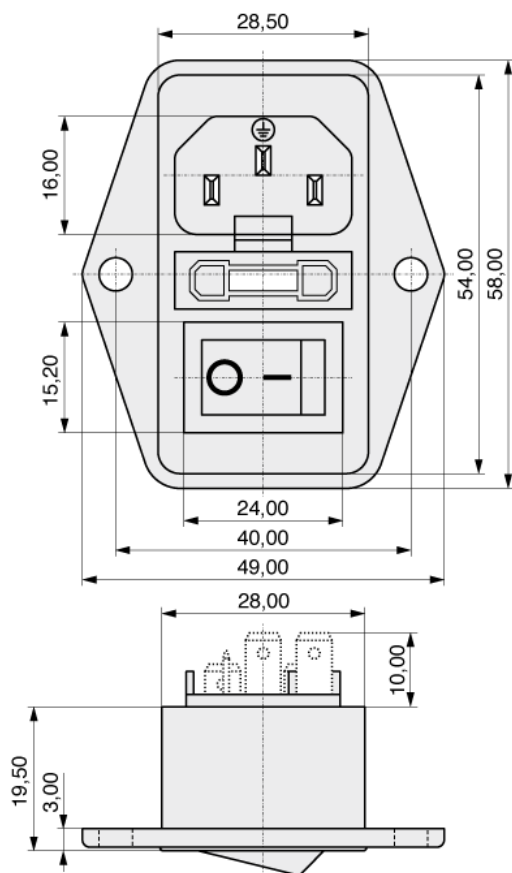
Anzahl Sicherungen  
Spannungswähler  
Schalter  
Nennstrom  
Nennspannung  
Prüfzeichen

1  
Ohne  
Zweipolig  
10,0 A  
250 VRMS

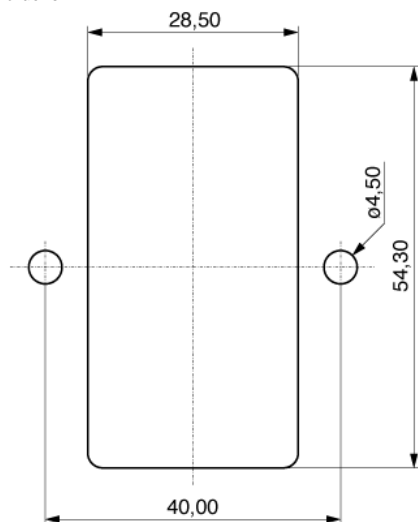


Einbau - Gerätestecker mit Sicherungseinsatz und Schalter, Querflansch.

Mit beleuchtetem Schalter



Montagedurchbrüche.



## Bestellnummer: 59JR-101-1FR-LR



MPE Garry GmbH  
Schäfflerstraße 13  
87629 Füssen/Germany

Telefon: +49 (0) 83 62 / 91 56-0  
Fax: +49 (0) 83 62 / 91 56-500  
Email: [vk@mpe-connector.de](mailto:vk@mpe-connector.de)

Erstellungsdatum: 09.07.2013 Internet: [http://www.kb-connector.de/index.php?lang=de&menu=4&distributor=106&s\\_product=59JR-101-1FR-LR](http://www.kb-connector.de/index.php?lang=de&menu=4&distributor=106&s_product=59JR-101-1FR-LR)