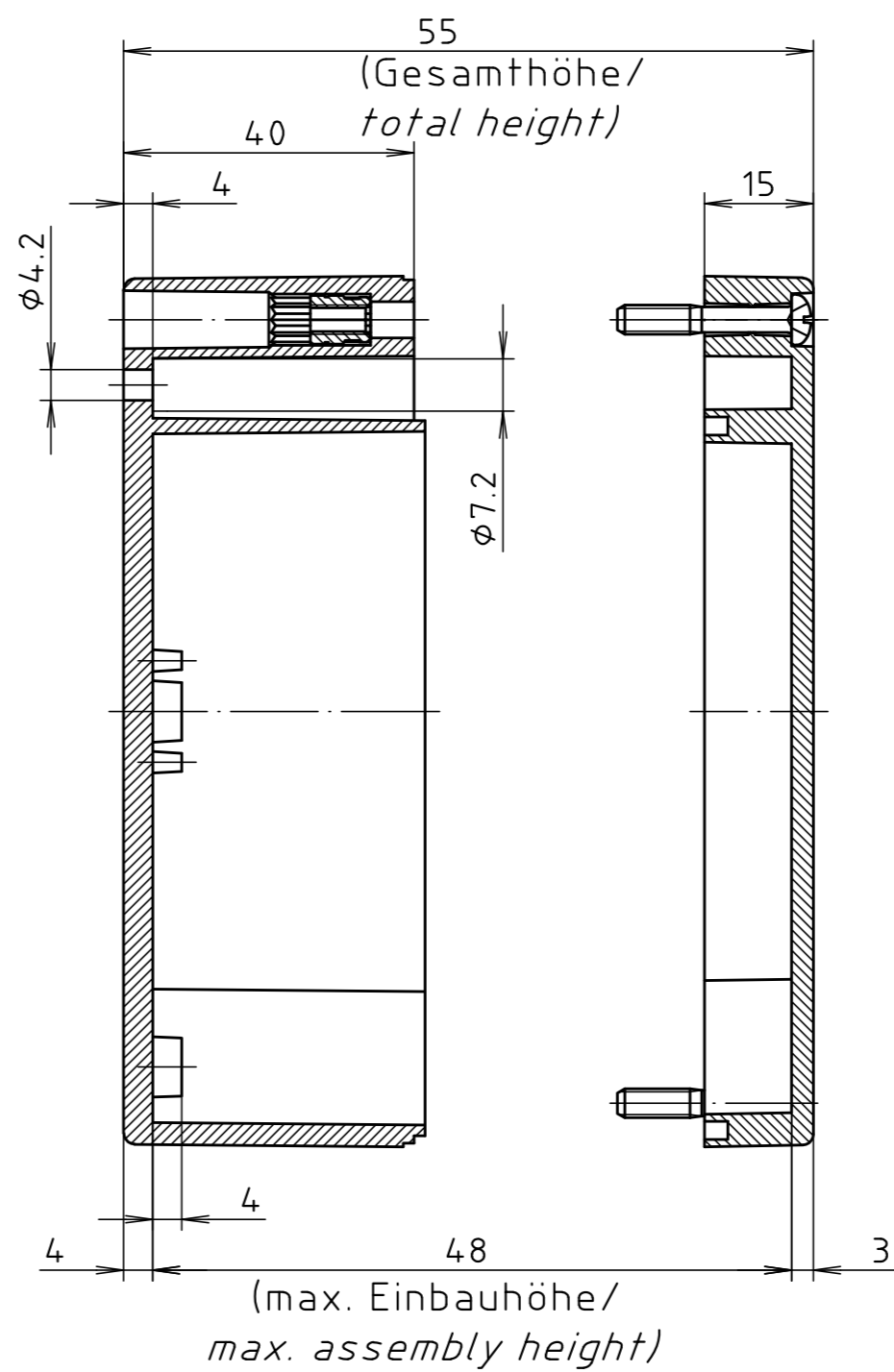
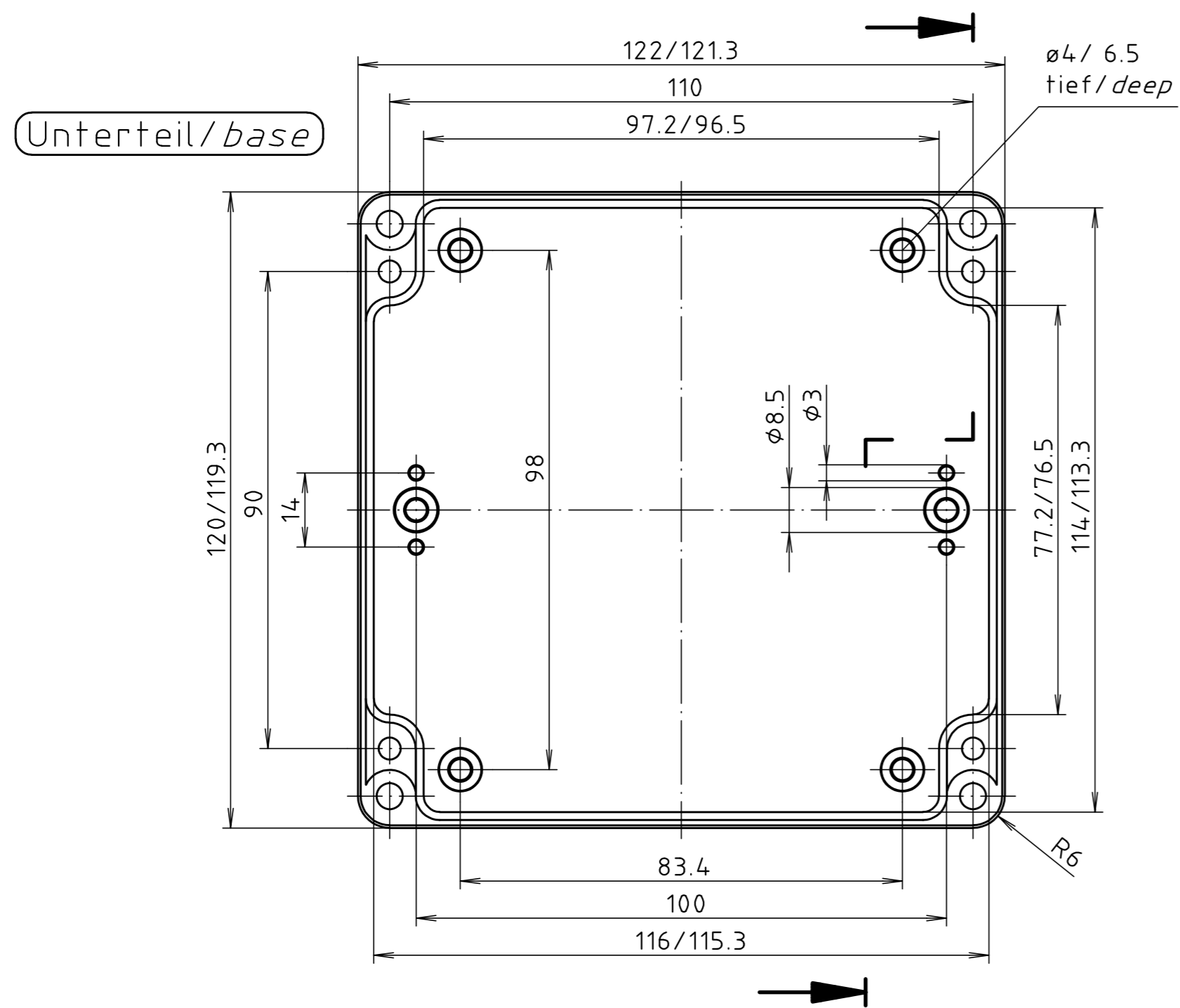
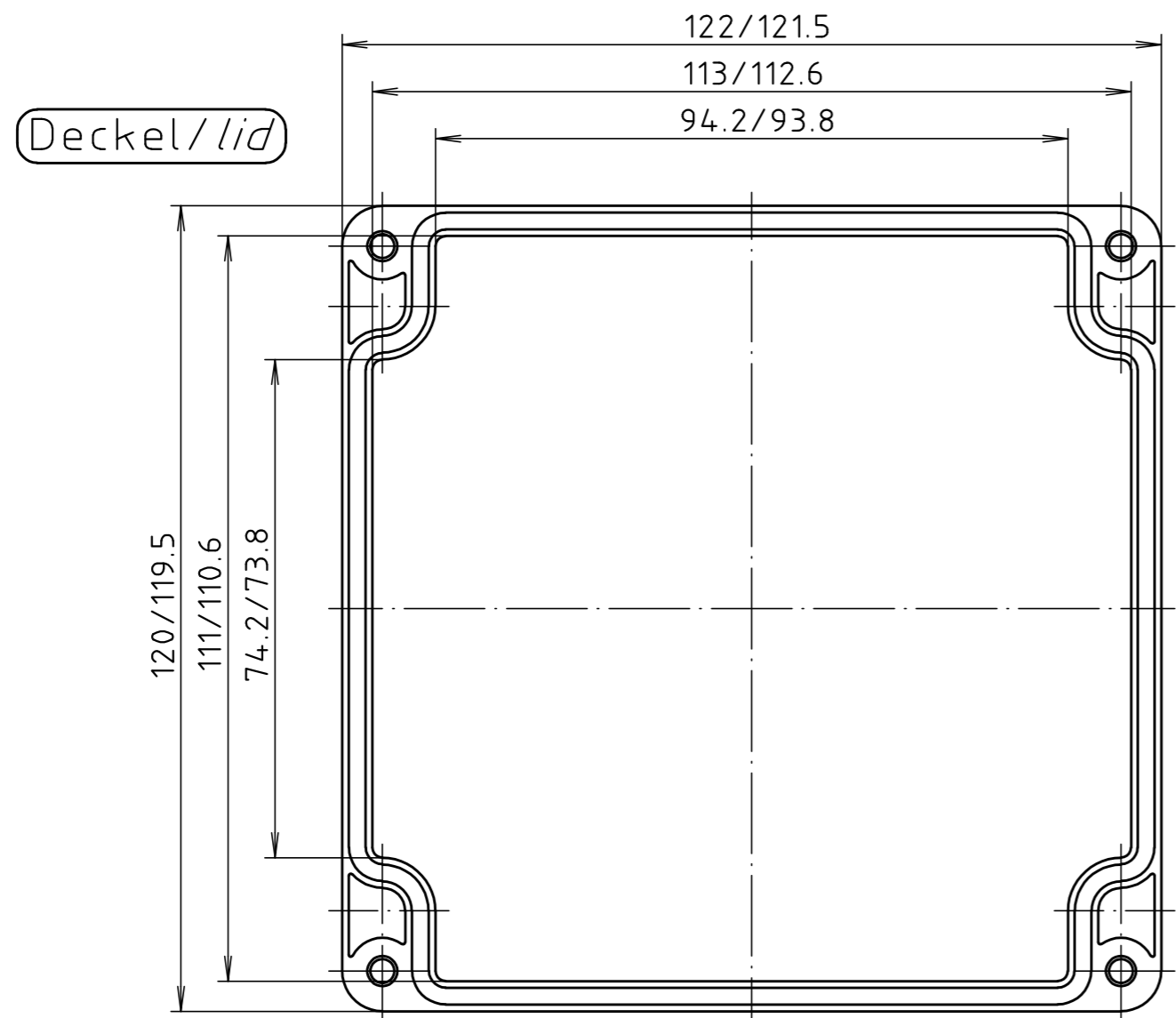


"Schutzvermerk nach DIN ISO 16016 beachten" "Please pay attention to copyright note DIN ISO 16016"



Allgemeintoleranzen DIN .		Maßstab 1:1		Gewicht .	
Werkstoff PC		Rohteil-Nr. .		Benennung	
Datum		Name		PC 210700 5U Gehäuse/ Enclosure	
Bearb. 22.01.20		ES		Zchn.-Nr.	
Gepr. .		.		5U210700	
Norm .		.		Blatt .	
Zust. .		Anderung .		Bl. .	
Datum .		Name .		Ers.für: .	
Urspr.: .		Ers.durch: .		.	