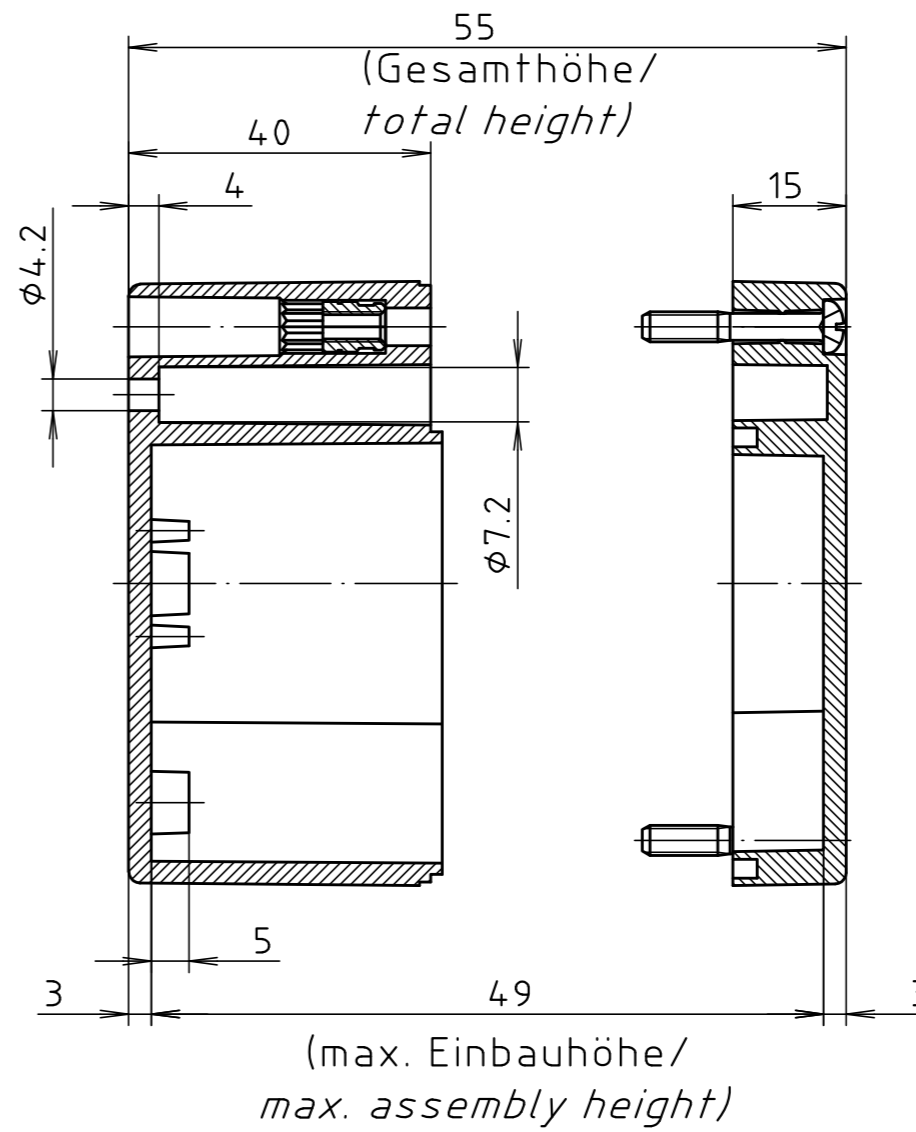
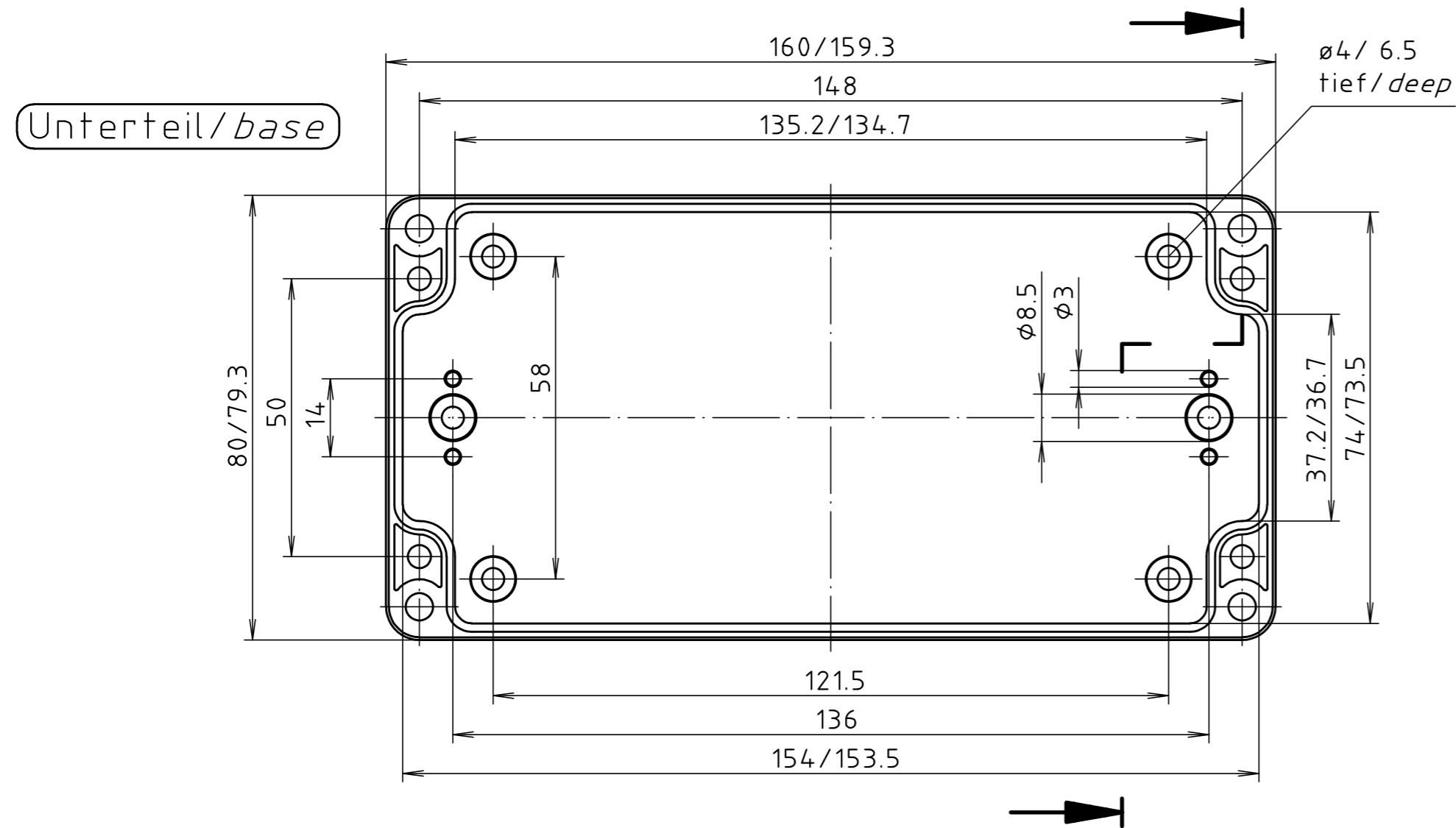
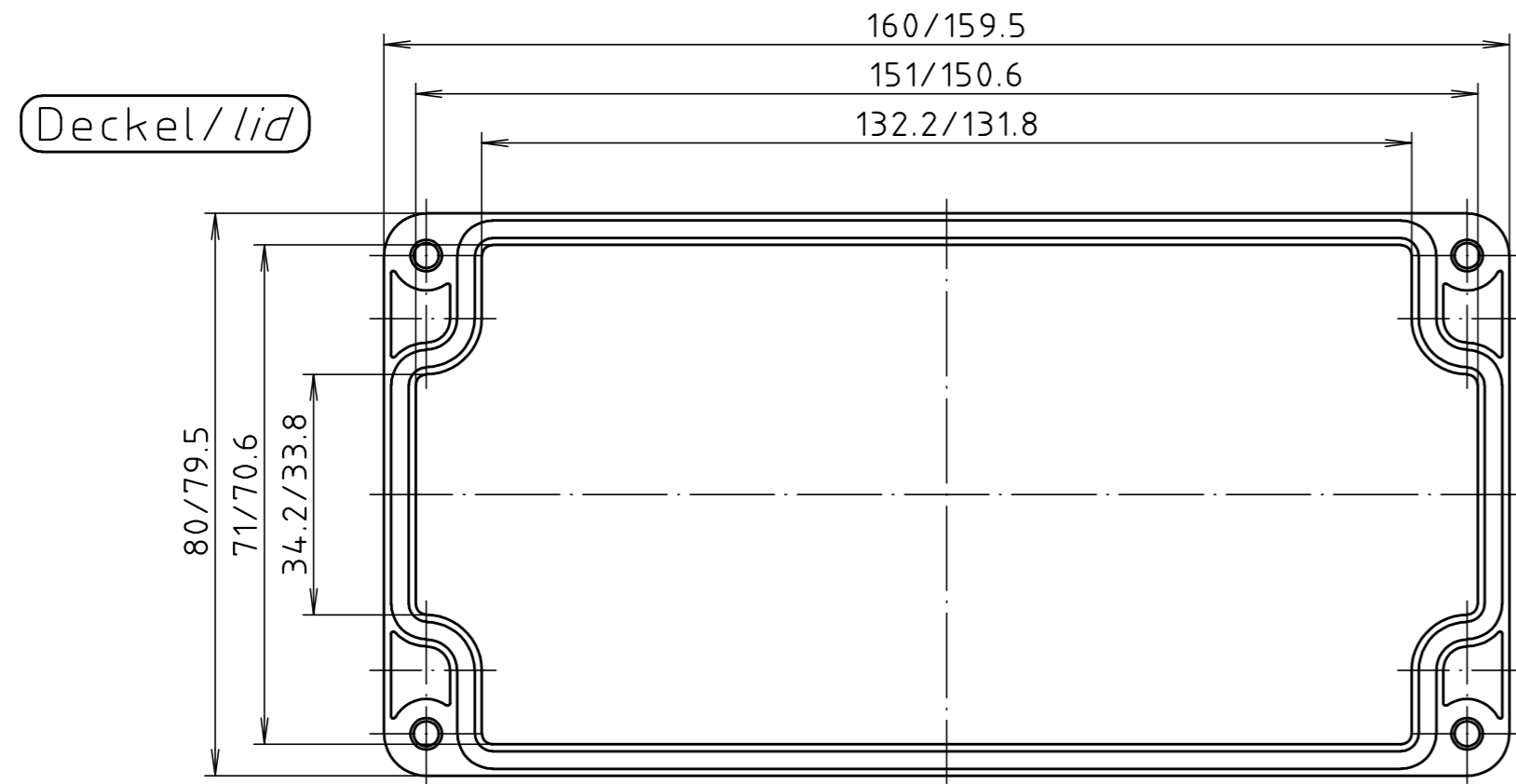


"Schutzvermerk nach DIN ISO 16016 beachten" "Please pay attention to copyright note DIN ISO 16016"



		Allgemein-toleranzen DIN .		Maßstab 1:1	Gewicht .
				Werkstoff PC	Rohteil-Nr. .
		Datum	Name	Benennung	
		Bearb. 28.01.20	ES	PC 220010 G 5U Gehäuse/Enclosure	
		Gepr. .		Zchnng.-Nr.	
		Norm .		5U220010	
Zust. .	Anderung .	Datum .	Name .	Ers.für: .	Ers.durch: .
				Blatt .	Bl. .