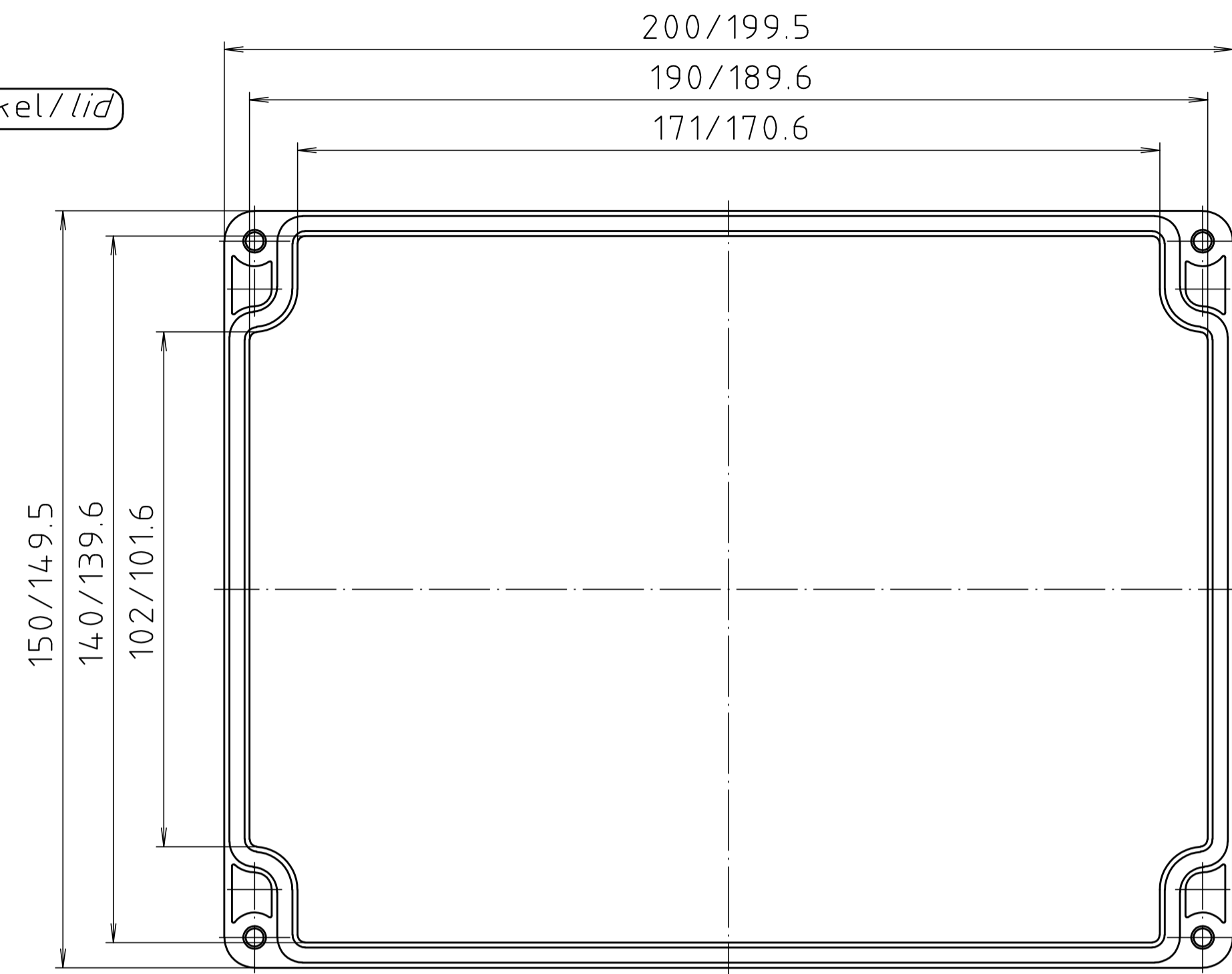
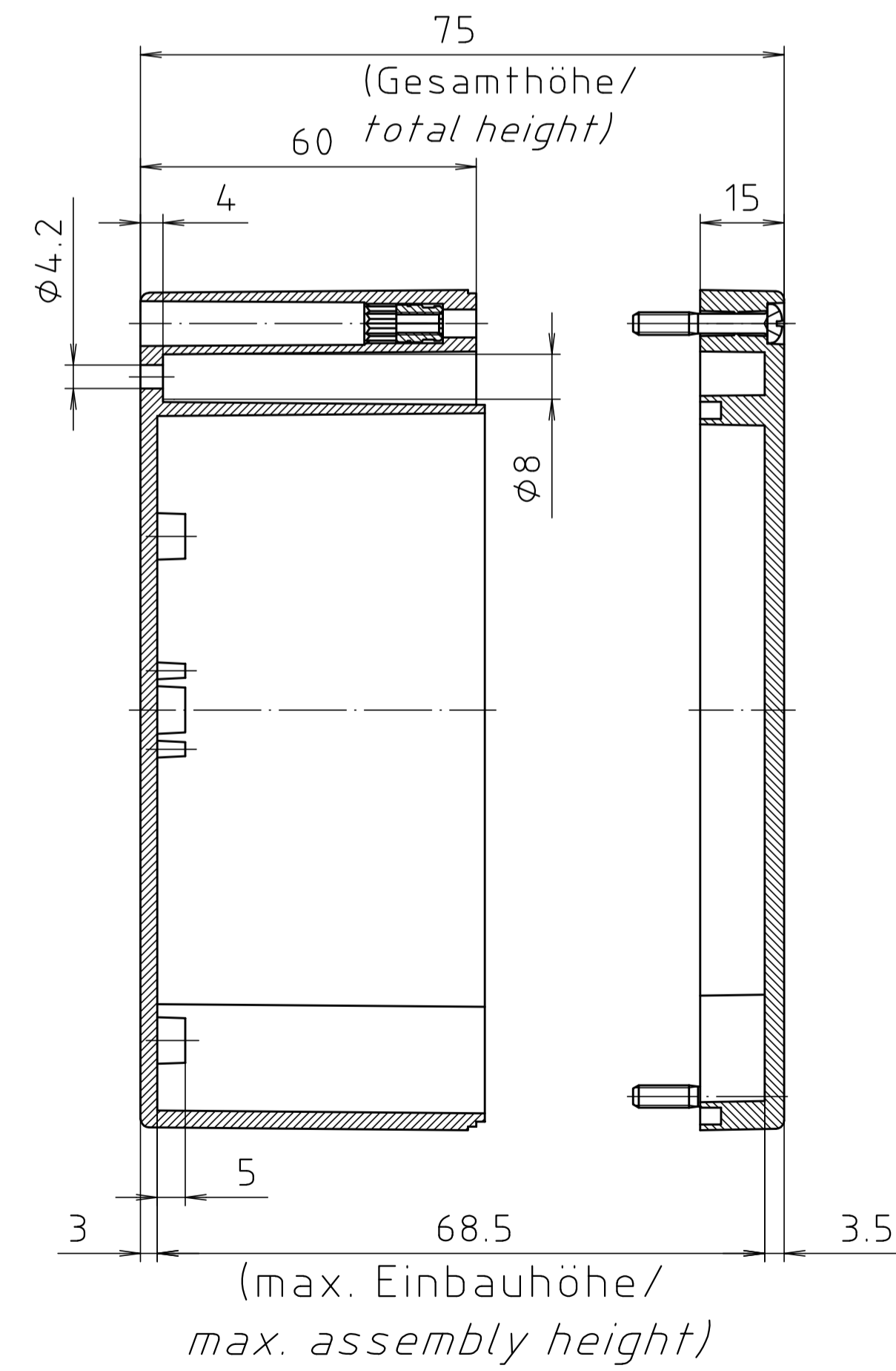
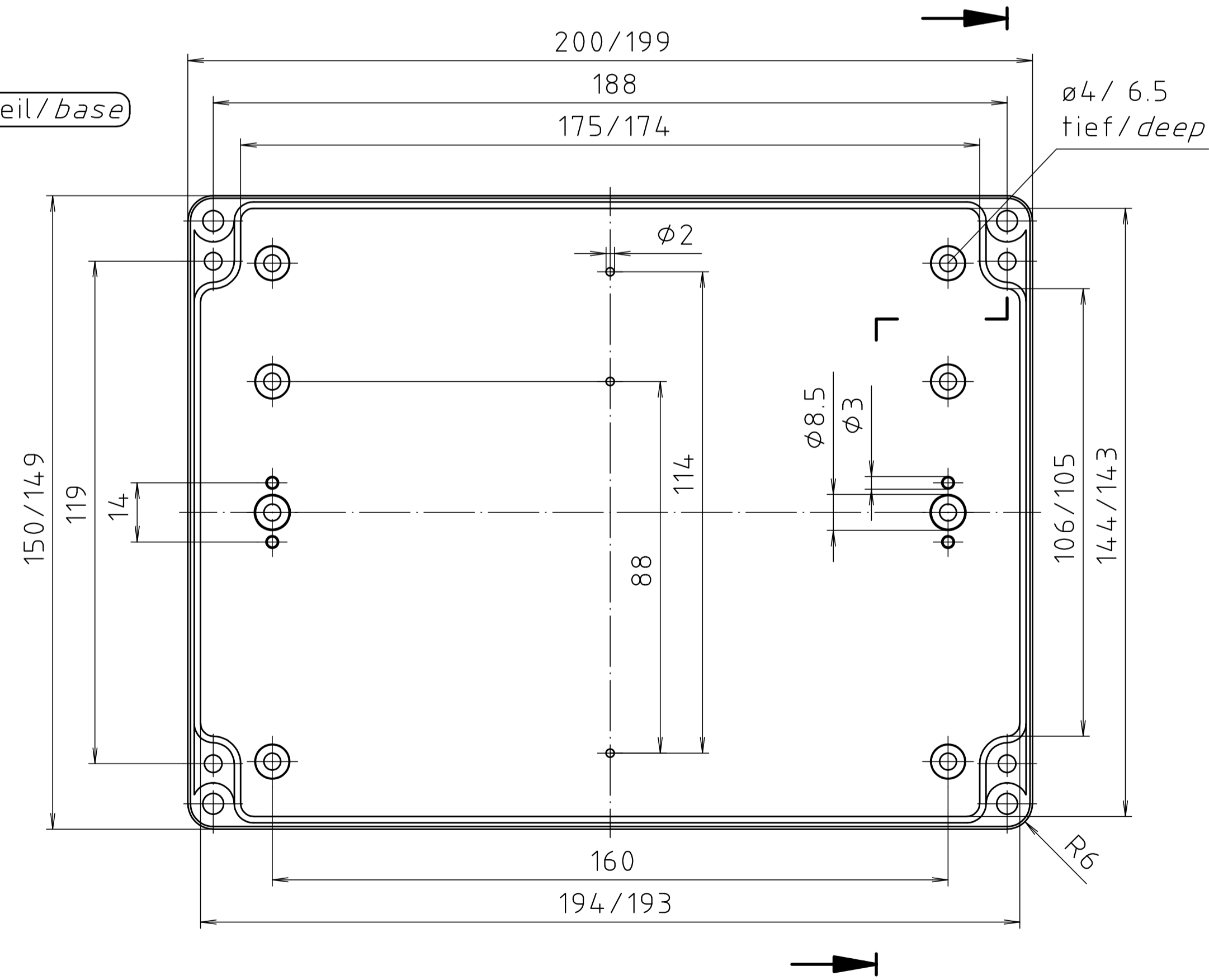


Deckel/lid



Unterteil/base



Schutzvermerk nach DIN ISO 6616 beachten: "Please pay attention to copyright note DIN ISO 6616"

Allgemein- toleranzen DIN		Maßstab 1:1		Gewicht	
Datum		Name		Werkstoff PC	
Bearb. 22.01.20		ES		Rohteil-Nr.	
Gepr.				Benennung PC 220300 5U Gehäuse/ Enclosure	
Norm				Zchn.-Nr. 5U220300	
Zust.		Änderung		Blatt Bl	
Datum		Name		Ers.für:	
Urspr.				Ers.durch:	