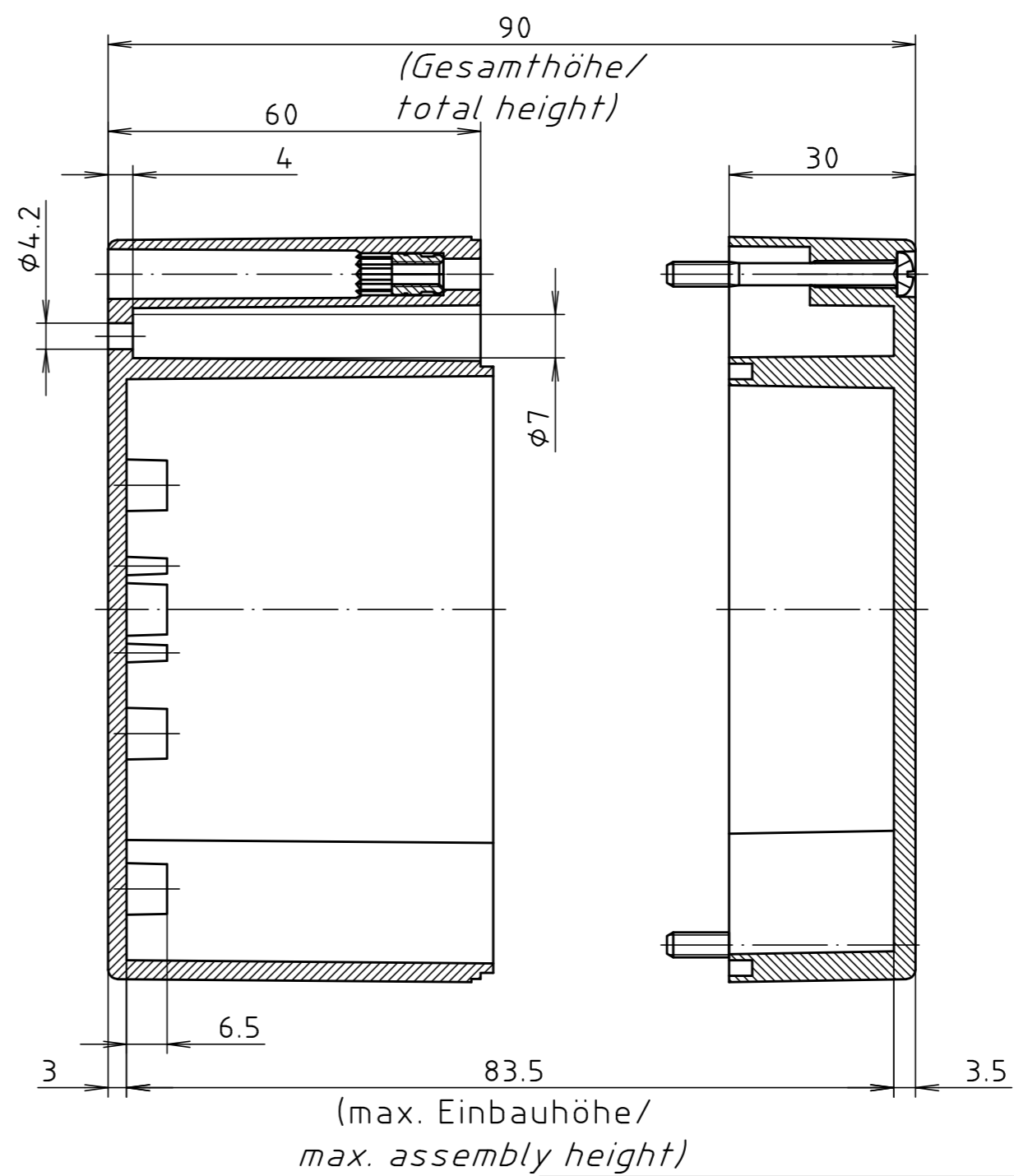
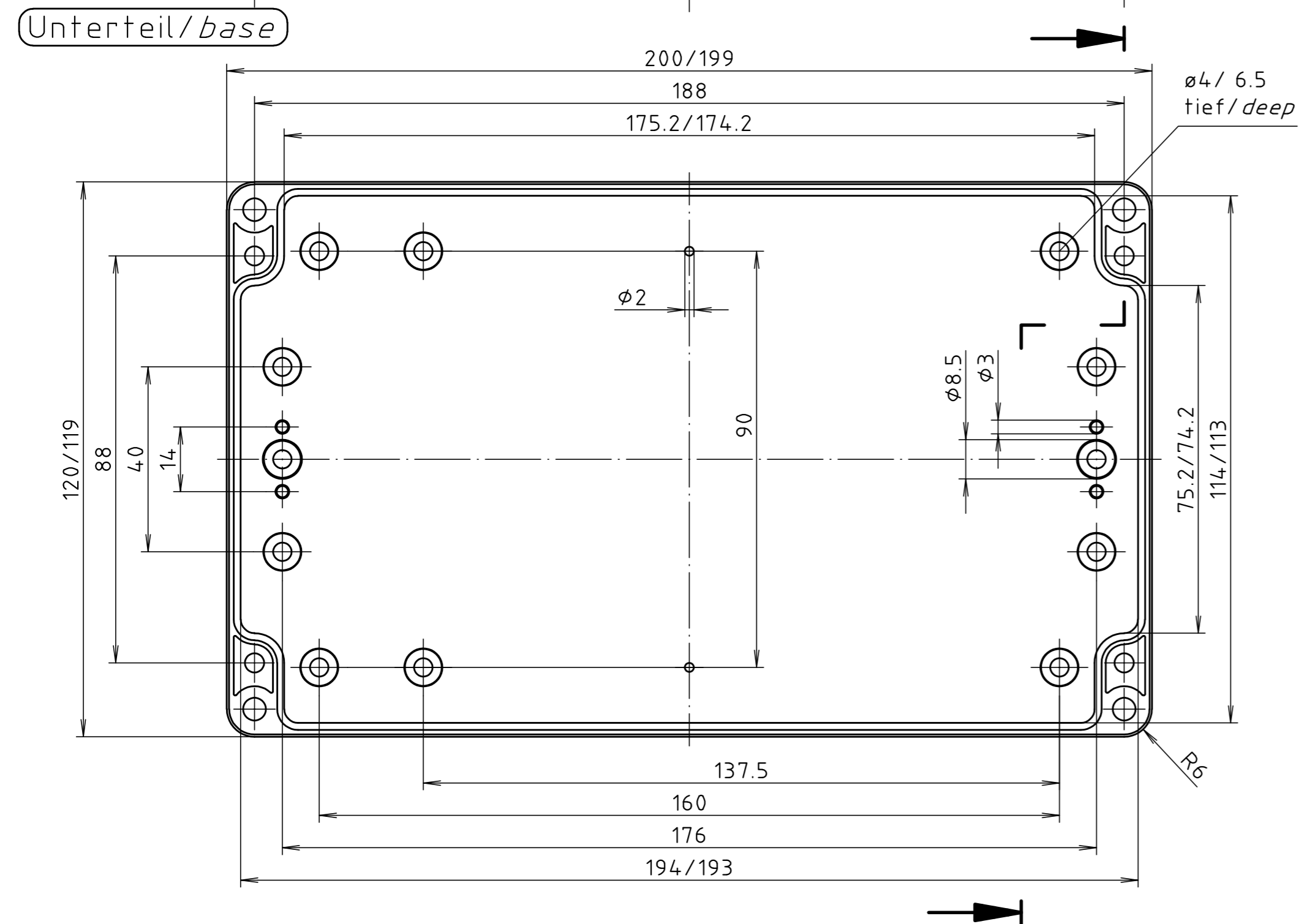
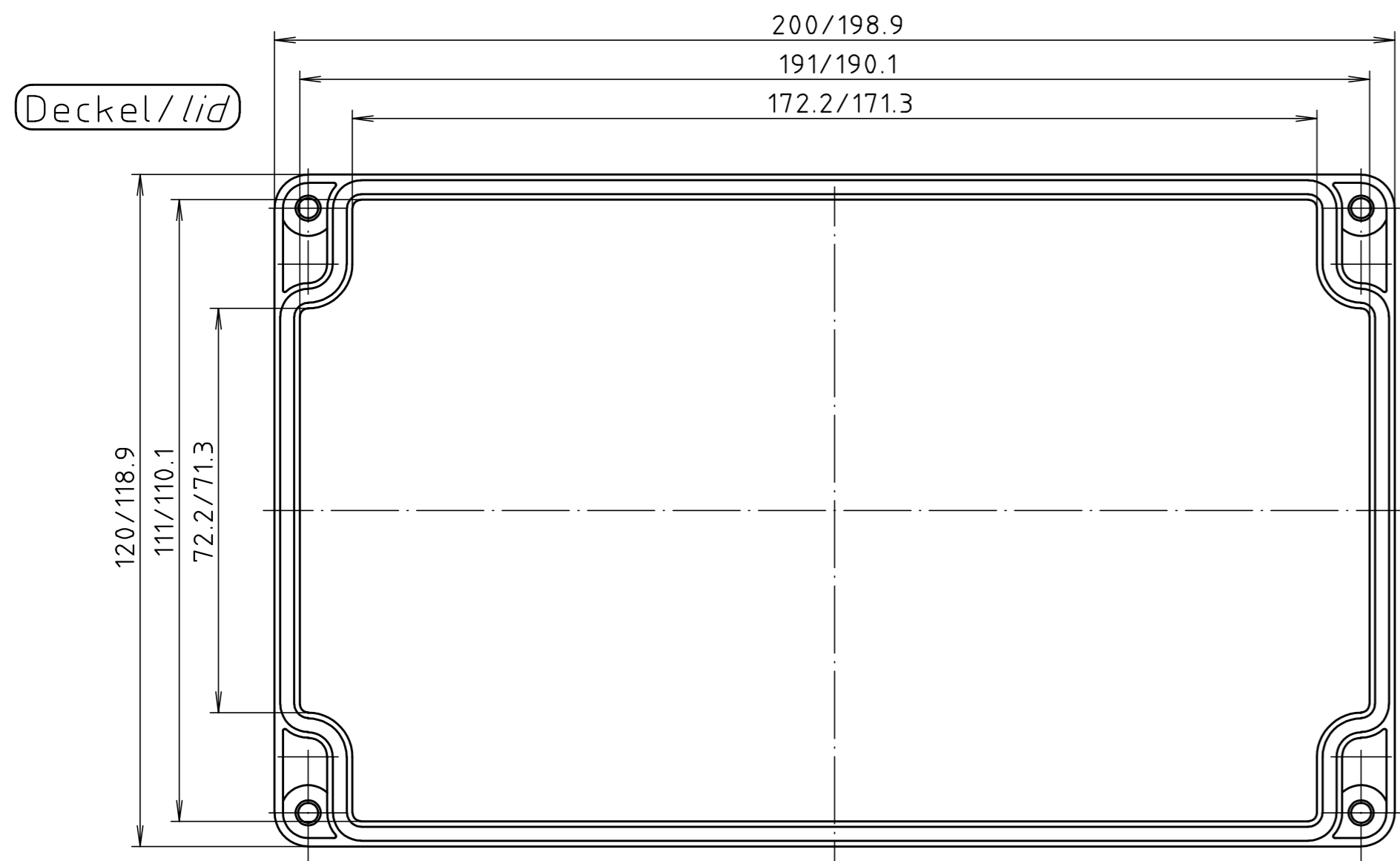


"Schutzvermerk nach DIN ISO 16016 beachten" "Please pay attention to copyright note DIN ISO 16016"



Allgemein- toleranzen DIN .		Maßstab 1:1		Gewicht .	
Werkstoff PC		Rohteil-Nr. .		.	
Datum		Name		Benennung	
Bearb.	27.01.20	ES		PC 230700 5U Gehäuse/ Enclosure	
Gepr.	.	.		Zchn.-Nr.	
Norm	.	.		5U230700	
Zust.	Anderung	Datum	Name	Urspr.: .	Ers.für: .
				Ers.durch: .	Blatt Bl.