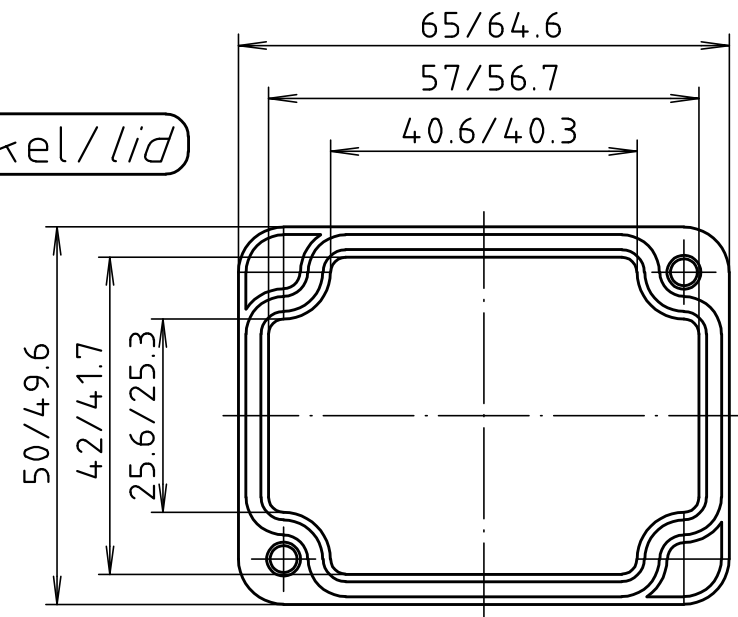
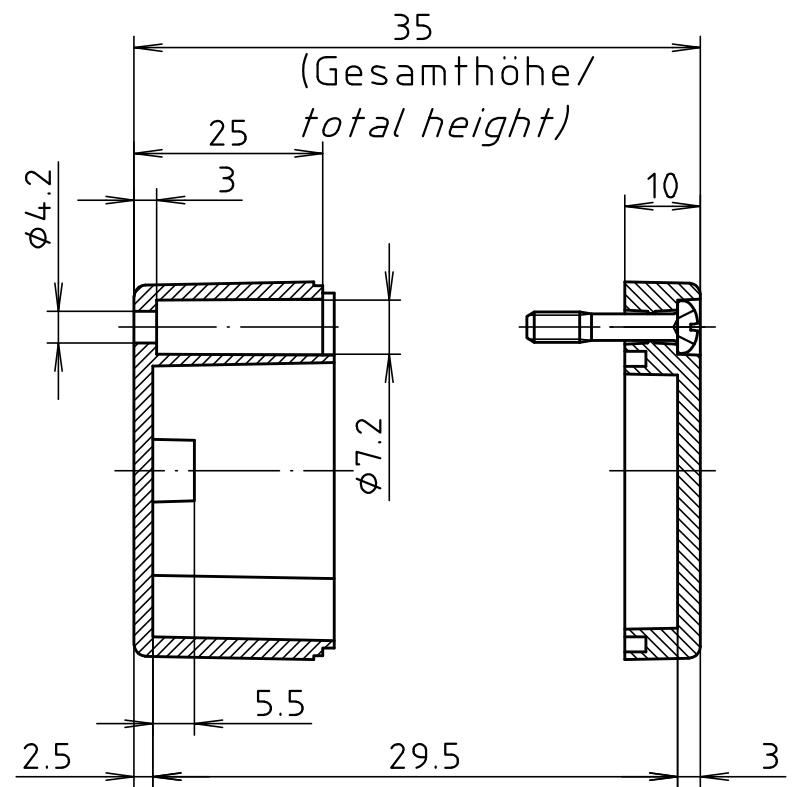
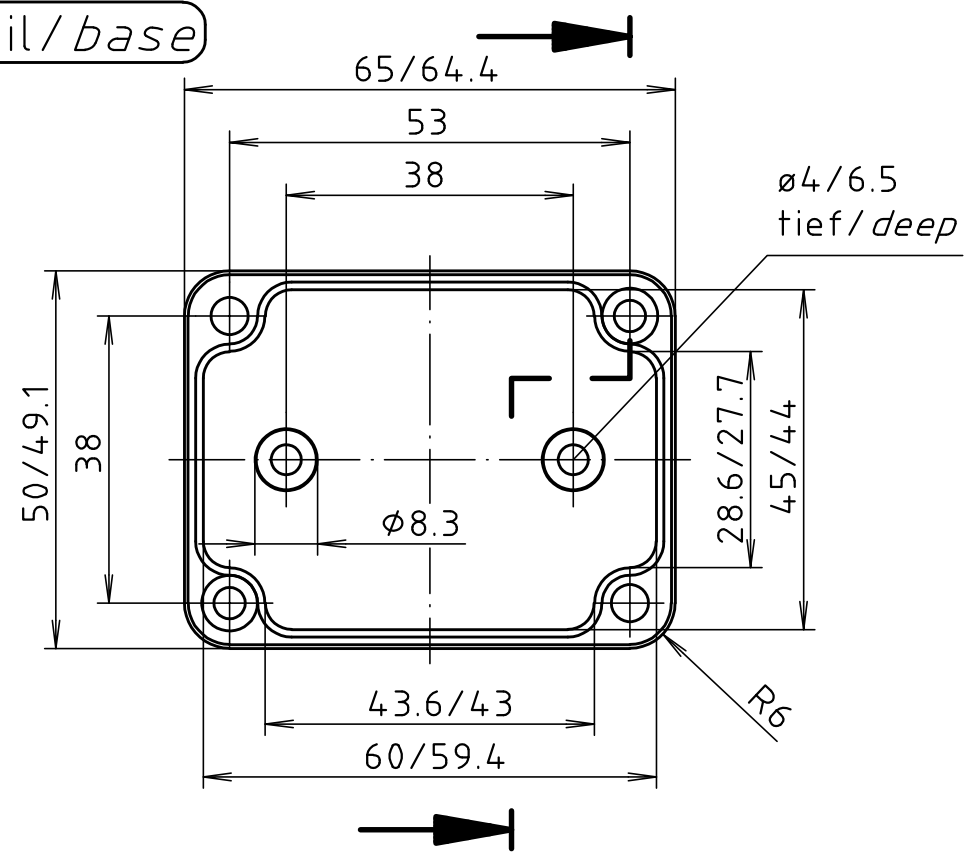


"Schutzvermerk nach DIN ISO 16016 beachten" "Please pay attention to copyright note DIN ISO 16016"

Deckel/lid



Unterteil/base



(max. Einbauhöhe/
max. assembly height)

Allgemeintoleranzen DIN .		Maßstab 1:1		Gewicht .	
.		Werkstoff ABS		Rohteil-Nr. .	
.		Datum 27.01.20		Name ES	
.		Bearb.		Benennung ABS 300600 5U Gehäuse/ Enclosure	
.		Gepr.		Zchnng.-Nr. 5U300600	
.		Norm		Blatt Bl.	
Zust	Änderung	Datum	Name	Urspr.:	Ers.für: . Ers.durch: .